

Nazwa kwalifikacji: **Wykonywanie i naprawa elementów maszyn, urządzeń i narzędzi**
 Oznaczenie kwalifikacji: **M.20**
 Wersja arkusza: **SG**

M.20-SG-20.01Czas trwania egzaminu: **60 minut****EGZAMIN POTWIERDZAJĄCY KWALIFIKACJE W ZAWODZIE****Rok 2020****CZĘŚĆ PISEMNA**
**PODSTAWA PROGRAMOWA
2012**
Instrukcja dla zdającego

1. Sprawdź, czy arkusz egzaminacyjny zawiera 11 stron. Ewentualny brak stron lub inne usterki zgłoś przewodniczącemu zespołu nadzorującego.
2. Do arkusza dołączona jest KARTA ODPOWIEDZI, na której w oznaczonych miejscach:
 - wpisz oznaczenie kwalifikacji,
 - zamaluj kratkę z oznaczeniem wersji arkusza,
 - wpisz swój numer PESEL*,
 - wpisz swoją datę urodzenia,
 - przyklej naklejkę ze swoim numerem PESEL.
3. Arkusz egzaminacyjny zawiera test składający się z 40 zadań.
4. Za każde poprawnie rozwiązane zadanie możesz uzyskać 1 punkt.
5. Aby zdać część pisemną egzaminu musisz uzyskać co najmniej 20 punktów.
6. Czytaj uważnie wszystkie zadania.
7. Rozwiązania zaznaczaj na KARCIE ODPOWIEDZI długopisem lub piórem z czarnym tuszem/atramentem.
8. Do każdego zadania podane są cztery możliwe odpowiedzi: A, B, C, D. Odpowiada im następujący układ krerek w KARCIE ODPOWIEDZI:

A	B	C	D
---	---	---	---

9. Tylko jedna odpowiedź jest poprawna.
10. Wybierz właściwą odpowiedź i zamaluj kratkę z odpowiadającą jej literą – np., gdy wybrałeś odpowiedź „A”:

■	B	C	D
---	---	---	---

11. Staraj się wyraźnie zaznaczać odpowiedzi. Jeżeli się pomylisz i błędnie zaznaczysz odpowiedź, otocz ją kółkiem i zaznacz odpowiedź, którą uważasz za poprawną, np.

○■	B	C	■
----	---	---	---

12. Po rozwiązaniu testu sprawdź, czy zaznaczyłeś wszystkie odpowiedzi na KARCIE ODPOWIEDZI i wprowadziłeś wszystkie dane, o których mowa w punkcie 2 tej instrukcji.

Pamiętaj, że oddajesz przewodniczącemu zespołu nadzorującego tylko KARTĘ ODPOWIEDZI.

Powodzenia!

* w przypadku braku numeru PESEL – seria i numer paszportu lub innego dokumentu potwierdzającego tożsamość

Zadanie 1.

Do wykonania otworu na powierzchni czołowej części jak na przedstawionym rysunku zastosowano wiercenie, a następnie

- A. szlifowanie.
- B. pogłębianie.
- C. powiercanie.
- D. rozwiercanie.

**Zadanie 2.**

W celu uzyskania dokładnego przylegania powierzchni głowicy zaworu do gniazda zaworowego należy wykonać operację

- A. docierania.
- B. wytaczania.
- C. szlifowania.
- D. polerowania.

Zadanie 3.

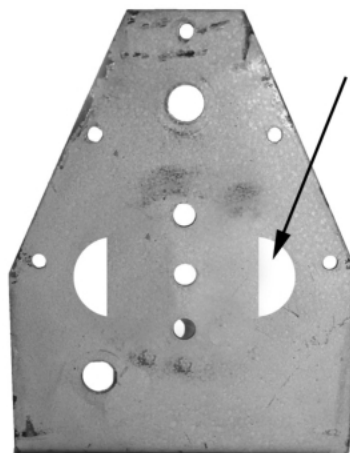
Do wykonania wanny przeznaczonej na magazynowanie soku z jabłek należy zastosować stal

- A. ocynkowaną.
- B. narzędziową.
- C. konstrukcyjną.
- D. chromowo-niklową.

Zadanie 4.

Obróbkę wykańczającą otworu kształtowego w części, oznaczonego na rysunku strzałką, należy wykonać pilnikiem

- A. okrągłym.
- B. owalnym.
- C. nożowym.
- D. półokrągłym.



Zadanie 5.

Do wykonania wycięcia w metalowym kolanku wykonanym z blachy 0,5 mm, jak na rysunku należy użyć wiertła oraz

- A. skrobaka.
- B. przecinaka.
- C. prasy ręcznej.
- D. nożyc ręcznych.

**Zadanie 6.**

Przedstawione na rysunku narzędzia służą do wykonania operacji

- A. gładzenia.
- B. skrobania.
- C. piłowania.
- D. docierania.

**Zadanie 7.**

Do przecinania przedmiotów miedzianych należy użyć przecinaka o kącie ostrza

- A. $\beta = 45 \div 50^\circ$
- B. $\beta = 55 \div 60^\circ$
- C. $\beta = 65 \div 70^\circ$
- D. $\beta = 75 \div 80^\circ$

Zadanie 8.

Który z wymienionych sprawdzianów kontrolnych przedstawiono na rysunku?

- A. Płaskości powierzchni.
- B. Tłoczkowy do otworów.
- C. Trzpieniowy do gwintów.
- D. Pierścieniowy do gwintów.



Zadanie 9.

Na podstawie rysunku wskaż wynik pomiaru wykonanego za pomocą suwmiarki warsztatowej.

- A. 36,10 mm
- B. 41,00 mm
- C. 53,05 mm
- D. 80,10 mm

**Zadanie 10.**

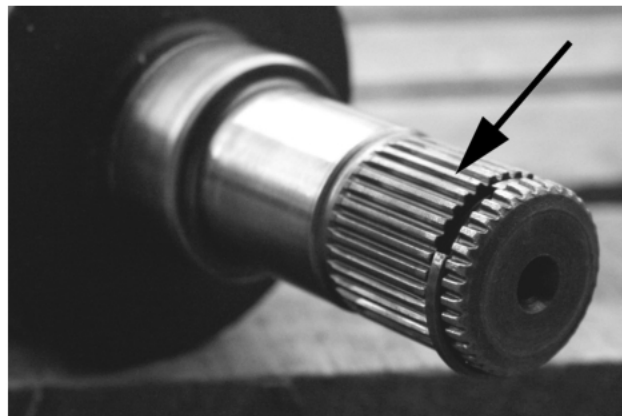
Na podstawie rysunku wskaż wynik pomiaru wykonanego za pomocą mikrometru.

- A. 80,32 mm
- B. 81,30 mm
- C. 84,32 mm
- D. 84,82 mm

**Zadanie 11.**

Strzałką na przedstawionym rysunku wskazano elementy czopa wału, które zostały wykonane w operacji

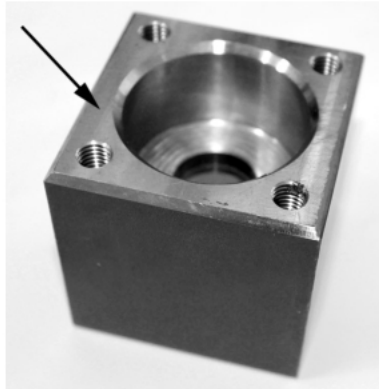
- A. radełkowania.
- B. piłowania.
- C. toczenia.
- D. frezowania.



Zadanie 12.

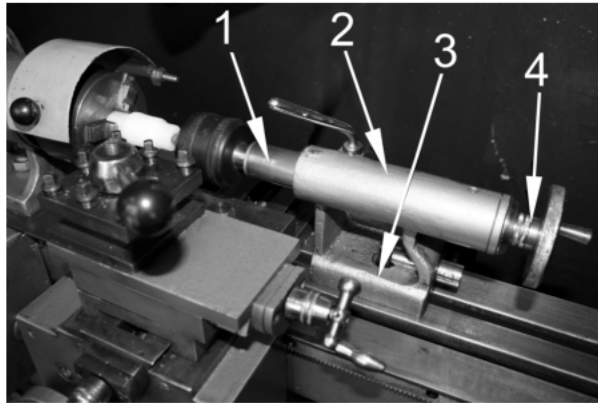
Obróbkę wykańczającą powierzchni podstawy czujnika wskazaną strzałką na rysunku wykonano w operacji

- A. piłowania.
- B. szlifowania.
- C. nagniatania.
- D. przeciągania.

**Zadanie 13.**

Tuleję konika na przedstawionym rysunku oznaczono numerem

- A. 1
- B. 2
- C. 3
- D. 4

**Zadanie 14.**

W celu wykonania rury okrągłej należy zastosować

- A. walcarkę.
- B. wytaczarkę.
- C. frezarkę poziomą.
- D. prasę hydrauliczną.

Zadanie 15.

Którego materiału **nie stosuje** się na łożyska ślizgowe?

- A. PA6
- B. PFTE
- C. Babbitu.
- D. Boksytu.

Zadanie 16.

Aby zamocować wiertło przedstawione na rysunku we wrzecionie wiertarki, należy zastosować

- A. tuleję redukcyjną.
- B. trzpień drażony.
- C. oprawkę wiertarską.
- D. uchwyt 3-szczękowy.

**Zadanie 17.**

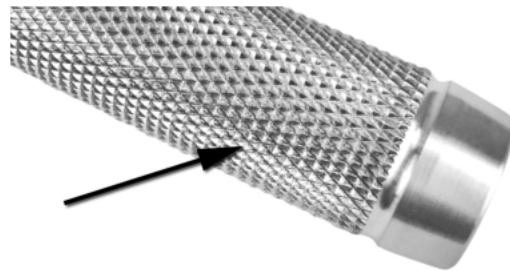
Narzędzie skrawające przedstawione na rysunku stosowane jest w procesie

- A. piłowania.
- B. frezowania.
- C. pogłębiania.
- D. przepychania.

**Zadanie 18.**

Strzałką na rysunku wskazano powierzchnię, która została wykonana w operacji

- A. piłowania.
- B. szlifowania.
- C. frezowania.
- D. radełkowania.

**Zadanie 19.**

Do sprawdzenia średnicy otworu wykonanego w korpusie maszyny służy

- A. liniał sinusowy.
- B. wałek pomiarowy.
- C. sprawdzian tłoczkowy.
- D. sprawdzian szczękowy.

Zadanie 20.

Przy wykonywaniu którego połączenia wykorzystuje się zjawisko rozszerzalności cieplnej metali?

- A. Spawanego.
- B. Kołkowego.
- C. Skurczowego.
- D. Zgrzewanego.

Zadanie 21.

Do łączenia elementów łańcucha należy zastosować połączenie

- A. klinowe.
- B. wślaczane.
- C. skurczowe.
- D. sworzniowe.

Zadanie 22.

Klej	Opis	Zastosowanie	Uwagi
Cyjanokrylowy	Przeznaczone specjalnie do napraw	Przedmioty z porcelany, ceramiki, metali, plastików, skóry, kauczuku, drewna, kartonu, papieru	Do łączenia niewielkich powierzchni, przy których wymagana jest duża odporność na odrywanie.
Dyspersyjny	Przeznaczone do łączenia elementów	Klejenie parkietów, paneli, drewna. Można stosować do luster, do niektórych plastików narażonych na stąpienie, do styropianu	Do łączenia dużych powierzchni.
Neoprenowy	Przeznaczone są do naprawiania, łączenia przedmiotów	Praktycznie wszystkie materiały	Do powierzchni z naprężeniami. Sklejenia mogą być poddawane skręcaniu, wibracjom, uderzeniom.
Epoksydowy	Przeznaczone do łączenia elementów	Do większości materiałów	Do wypełnienia niewielkich pęknięć, ubytków. Połączenia mogą być poddawane skręceniom, wibracji, uderzeniom, są też odporne na wilgoć.

W oparciu o dane w tabeli dobierz rodzaj kleju do wykonania połączeń stalowych elementów korpusu, narażonego na wibracje i pracującego w środowisku wilgotnym.

- A. Dyspersyjny.
- B. Neoprenowy.
- C. Epoksydowy.
- D. Cyjanokrylowy.

Zadanie 23.

Z którego materiału **nie wykonuje się** sprężyn?

- A. Stali stopowej.
- B. Żeliwa szarego.
- C. Stali narzędziowej.
- D. Tworzywa sztucznego.

Zadanie 24.

Który klucz służy do wykonania połączenia śrubowego ze ściśle określoną wartością momentu?



A.



B.



C.



D.

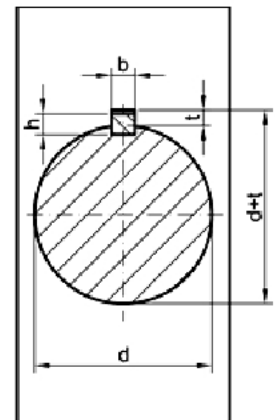
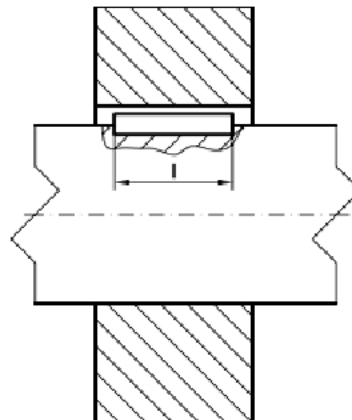
Zadanie 25.

Który materiał należy zastosować, aby w prosty sposób połączyć rury w procesie lutowania?

- A. Stal.
- B. Miedź.
- C. Żeliwo.
- D. Staliwo.

Zadanie 26.

<i>d</i>	<i>b</i>	<i>h</i>	<i>l</i>	<i>D1</i>	<i>D2</i>	<i>t1</i>
Od - do	<i>[mm]</i>					
44 – 49	14	9	36 – 160	5,5	9,5	5,5
50 – 57	16	10	45 – 180	5,5	9,5	6,0
58 – 64	18	11	50 – 200	6,6	11	7,0
65 – 74	20	12	56 – 220	6,6	11	7,5
75 – 84	22	14	63 – 250	6,6	11	9,0
85 – 94	25	14	70 – 280	9	14	9,0
95 – 110	28	16	80 – 320	11	16,5	10



Na podstawie danych w tabeli i na rysunku, dobierz wymiary wpustu dla wału remontowanej przekładni. Średnica wału wynosi 86 mm.

- A. 20 x 12 x 100 mm
- B. 22 x 14 x 150 mm
- C. 25 x 14 x 150 mm
- D. 28 x 16 x 100 mm

Zadanie 27.

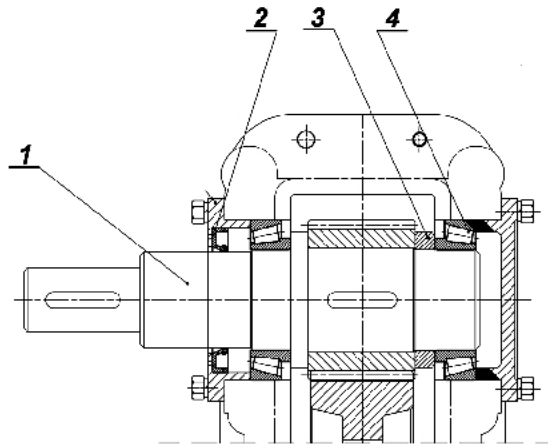
Podczas montażu przewodów sztywnych należy

- A. chronić przewody przed wpływami zewnętrznymi.
- B. chronić przewody przed wpływami wewnętrznymi.
- C. założyć elastyczne oprawy na przejścia przez przegrody.
- D. zapewnić wymianę ciepła między cieczą roboczą a otoczeniem.

Zadanie 28.

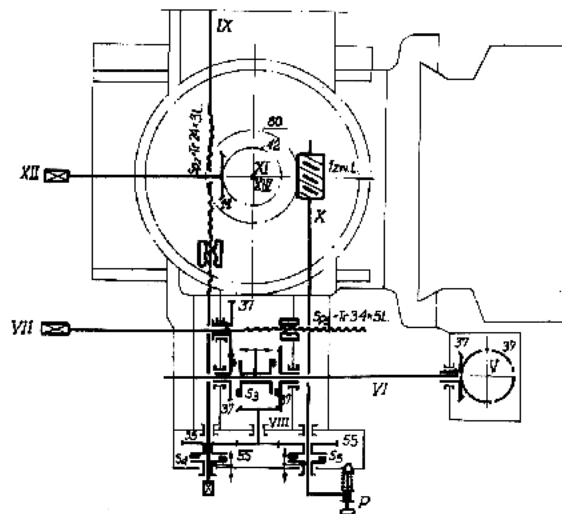
Na rysunku złożeniowym przekładni, łożysko oznaczono numerem

- A. 1
- B. 2
- C. 3
- D. 4

**Zadanie 29.**

Przedstawiony rysunek jest fragmentem

- A. rysunku montażowego.
- B. rysunku instalacyjnego.
- C. schematu hydraulicznego.
- D. schematu kinematycznego.

**Zadanie 30.**

Skrót DTR oznacza

- A. tryb pracy rotacyjnej.
- B. dodatkowy tryb roboczy.
- C. Discrete Track Recording.
- D. Dokumentację Techniczno-Ruchową.

Zadanie 31.

Kawitacja to zjawisko występujące podczas pracy

- A. pompy.
- B. sprzęgła.
- C. przekładni.
- D. podnośnika.

Zadanie 32.

Występowanie tarcia suchego lub granicznego lub płynnego związane jest

- A. z grubością warstwy smaru.
- B. z temperaturą pracy elementu.
- C. z prędkością obrotową przekładni.
- D. z wielkością styku pomiędzy zębami.

Zadanie 33.

Do elementów diagnostyki maszyn i urządzeń **nie zalicza się** badania

- A. szczelności.
- B. hałasu i drgań.
- C. stanu powierzchni.
- D. liczby wyłączeń maszyny.

Zadanie 34.

Na podstawie danych w tabeli dobierz łożysko wzdłużne dla wału o średnicy 12 mm. Z uwagi na gabaryty obudowy średnica łożyska nie może być większa niż 28 mm, a jego szerokość większa niż 11 mm.

- A. 51200
- B. 51201
- C. 53201
- D. 53202

łożyska wzdłużne			
Symbol	wymiary podstawowe		
	d [mm]	D[mm]	B[mm]
51200	10	28	11
51100		24	9
51201	12	28	11
51101		26	6
53201		28	11,4
51202	15	32	12
51102		28	9
53202		32	13,5

Zadanie 35.

Regeneracja części maszyn polegająca na pokryciu ich powierzchni warstwą metalu metodą elektrolityczną to

- A. elektroliza metali.
- B. malowanie proszkowe.
- C. metalizacja natryskowa.
- D. pokrywanie galwaniczne.

Zadanie 36.

W celu dopuszczenia przyrządu pomiarowego do użytkowania należy przeprowadzić jego

- A. regulację.
- B. kalibrację.
- C. konserwację.
- D. normalizację.

Zadanie 37.

Nr zabiegu	Opis zabiegu	Pracochłonność – wartości średnie [min]
1.	Przygotowanie elementów wrzeciona	8,80
2.	Montaż łożyskowania	20,20
3.	Montaż tulei	14,34
4.	Montaż wrzeciona w obudowie oraz sprawdzanie bicia	23,25
5.	Montaż dystansów	28,41
6.	Montaż zabezpieczeń wrzecionie	39,16
7.	Sprawdzenie techniczne wrzeciona	30,84
SUMA		165,00

Zakład usługowo-mechaniczny dokonuje remontu czterdziestu, dwuwrzecionowych obrabiarek miesięcznie. Na podstawie danych zamieszczonych w tabeli, oblicz czas potrzebny na montaż wszystkich wrzecion.

- A. 368,00 godzin.
- B. 220,00 godzin.
- C. 110,00 godzin.
- D. 62,50 godziny.

Zadanie 38.

Metodą czasowego zabezpieczenia antykorozyjnego metali jest

- A. ochrona katodowa.
- B. pokrywanie smarem.
- C. malowanie proszkowe.
- D. metalizacja natryskowa.

Zadanie 39.

W celu oczyszczenia powierzchni roboczej pilnika należy zastosować

- A. szczotkę drucianą.
- B. szczotkę z włosia.
- C. skrobak trójkątny.
- D. pilnik zamkowy.

Zadanie 40.

Współosiowości osi wałów przekładni po montażu **nie można** sprawdzić za pomocą

- A. czujnika laserowego.
- B. czujnika zegarowego.
- C. trzpieni pomiarowych.
- D. suwmiarki uniwersalnej.