

Nazwa kwalifikacji: **Wykonywanie i naprawa elementów maszyn, urządzeń i narzędzi**  
Oznaczenie kwalifikacji: **M.20**  
Wersja arkusza: **SG**

**M.20-SG-20.06**

Czas trwania egzaminu: **60 minut**

**EGZAMIN POTWIERDZAJĄCY KWALIFIKACJE W ZAWODZIE**  
**Rok 2020**  
**CZEŚĆ PISEMNA**

**PODSTAWA PROGRAMOWA  
2012**

**Instrukcja dla zdającego**

- Sprawdź, czy arkusz egzaminacyjny zawiera 10 stron. Ewentualny brak stron lub inne usterki zgłoś przewodniczącemu zespołu nadzorującego.
- Do arkusza dołączona jest KARTA ODPOWIEDZI, na której w oznaczonych miejscach:
  - wpisz oznaczenie kwalifikacji,
  - zamaluj kratkę z oznaczeniem wersji arkusza,
  - wpisz swój numer PESEL\*,
  - wpisz swoją datę urodzenia,
  - przyklej naklejkę ze swoim numerem PESEL.
- Arkusz egzaminacyjny zawiera test składający się z 40 zadań.
- Za każde poprawnie rozwiązane zadanie możesz uzyskać 1 punkt.
- Aby zdać część pisemną egzaminu musisz uzyskać co najmniej 20 punktów.
- Czytaj uważnie wszystkie zadania.
- Rozwiązania zaznaczaj na KARCIE ODPOWIEDZI długopisem lub piórem z czarnym tuszem/atramentem.
- Do każdego zadania podane są cztery możliwe odpowiedzi: A, B, C, D. Odpowiada im następujący układ krerek w KARCIE ODPOWIEDZI:

A	B	C	D
---	---	---	---

- Tylko jedna odpowiedź jest poprawna.
- Wybierz właściwą odpowiedź i zamaluj kratkę z odpowiadającą jej literą – np., gdy wybrałeś odpowiedź „A”:

<input checked="" type="checkbox"/>	B	C	D
-------------------------------------	---	---	---

- Staraj się wyraźnie zaznaczać odpowiedzi. Jeżeli się pomylisz i błędnie zaznaczysz odpowiedź, otocz ją kółkiem i zaznacz odpowiedź, którą uważasz za poprawną, np.

<input checked="" type="checkbox"/>	B	C	<input checked="" type="checkbox"/>
-------------------------------------	---	---	-------------------------------------

- Po rozwiązaniu testu sprawdź, czy zaznaczyłeś wszystkie odpowiedzi na KARCIE ODPOWIEDZI i wprowadziłeś wszystkie dane, o których mowa w punkcie 2 tej instrukcji.

**Pamiętaj, że oddajesz przewodniczącemu zespołu nadzorującego tylko KARTĘ ODPOWIEDZI.**

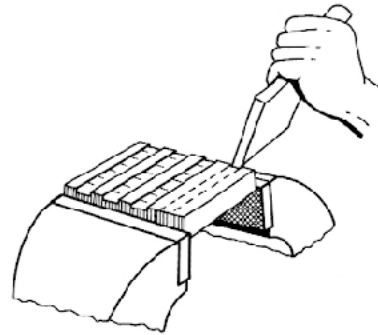
***Powodzenia!***

\* w przypadku braku numeru PESEL – seria i numer paszportu lub innego dokumentu potwierdzającego tożsamość

**Zadanie 1.**

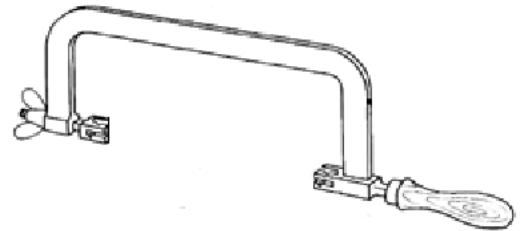
Zgrubne wykonanie rowków w płycie, jak na przedstawionym rysunku, odbywa się w procesie

- A. ścinania.
- B. wycinania.
- C. docierania.
- D. wykrawania.

**Zadanie 2.**

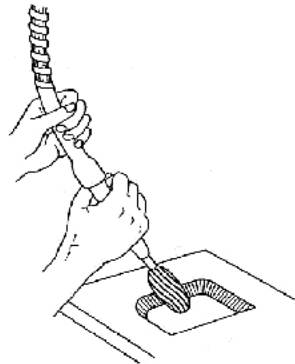
Oprawkę piłki ręcznej do cięcia metali przedstawionej na rysunku wykonuje się

- A. z żeliwa szarego.
- B. ze stopu miedzi i cynku.
- C. ze stali stopowej narzędziowej.
- D. ze stali niestopowej ogólnego przeznaczenia.

**Zadanie 3.**

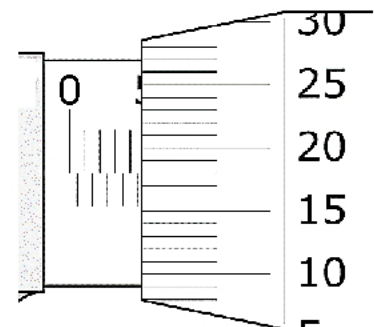
Które narzędzie zastosowano do obróbki gniazda zgodnie z przedstawionym rysunkiem?

- A. Frez.
- B. Skrobak.
- C. Docierak.
- D. Narzynkę.

**Zadanie 4.**

Wskazanie śruby mikrometrycznej przedstawionej na rysunku wynosi

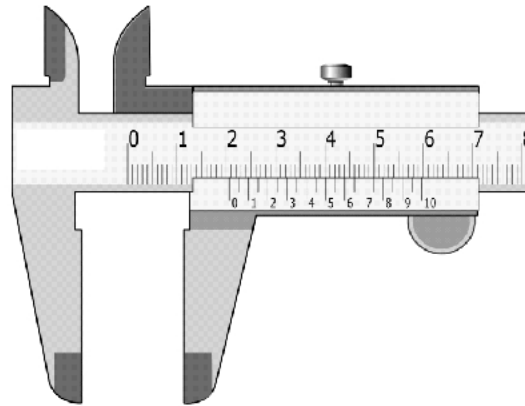
- A. 4,18 mm
- B. 4,68 mm
- C. 5,18 mm
- D. 5,68 mm



**Zadanie 5.**

Z jaką dokładnością można wykonać pomiar, używając suwmiarki przedstawionej na rysunku?

- A. 0,20 mm
- B. 0,10 mm
- C. 0,05 mm
- D. 0,02 mm

**Zadanie 6.**

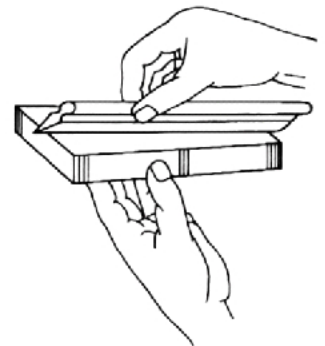
Podczas pomiaru luzu szczelinomierzem okazało się, że płytka 0,20 mm łatwo wchodzi w szczelinę i wyczuwa się jeszcze luz, a płytka 0,30 mm nie wchodzi wcale. Określ wielkość luzu szczeliny.

- A. 0,15 mm
- B. 0,25 mm
- C. 0,35 mm
- D. 0,40 mm

**Zadanie 7.**

Na rysunku pokazano czynność sprawdzania płaskości powierzchni przy użyciu

- A. pryzmy traserskiej.
- B. liniału krawędziowego.
- C. przymiaru kreskowego.
- D. kątownika krawędziowego.

**Zadanie 8.**

Podczas wykonywania klucza oczkowego przedstawionego na rysunku zastosowano procesy

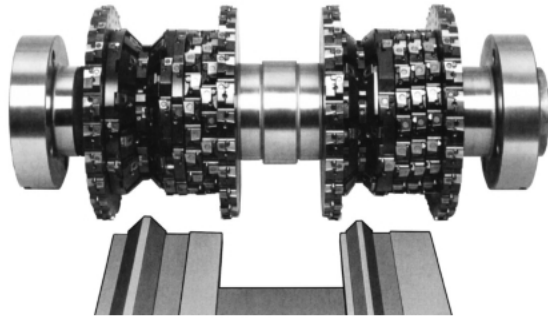
- A. dłutowania i frezowania.
- B. tłoczenia i przepychania.
- C. kucia swobodnego i frezowania.
- D. kucia matrycowego i przeciągania.



**Zadanie 9.**

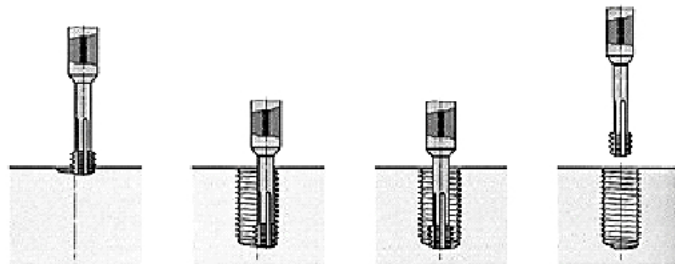
W wyniku której obróbki zostały ukształtowane przedstawione prowadnice tokarki?

- A. Strugania.
- B. Frezowania.
- C. Przeciągania.
- D. Przepychania.

**Zadanie 10.**

Na rysunku przedstawiono sposób kształtowania gwintu w procesie

- A. toczenia.
- B. frezowania.
- C. walcowania.
- D. przeciągania.

**Zadanie 11.**

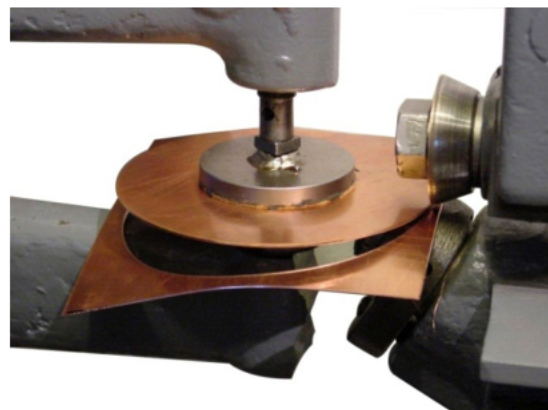
Do mechanicznego przesuwu sań suportu wzdłużnego tokarki stosuje się

- A. krzyż maltański.
- B. wrzeciono skrętne.
- C. mechanizm śrubowy.
- D. przekładnię łańcuchową.

**Zadanie 12.**

Do wykonania cięcia krążka blachy jak na rysunku, zastosowano

- A. nożyce krążkowe.
- B. nożyce gilotynowe.
- C. przecinarkę taśmową.
- D. przecinarkę tarczową.



**Zadanie 13.**

Którą obrabiarkę należy zastosować do wykonania otworu piasty, jak na przedstawionym rysunku?

- A. Przecięgarkę.
- B. Elektrodrążarkę.
- C. Strugarkę wzdłużną.
- D. Wypalarkę plazmową.

**Zadanie 14.**

Korpusy wrzecienników obrabiarek skrawających wykonuje się

- A. ze żelaza.
- B. z żeliwa.
- C. z duraluminium.
- D. ze stali narzędziowej.

**Zadanie 15.**

Przedstawione na rysunku elementy należą do wyposażenia normalnego

- A. frezarki pionowej.
- B. szlifierki bezkłowej.
- C. strugarki wzdłużnej.
- D. tokarki uniwersalnej.

**Zadanie 16.**

Których z wymienionych zamocowań **nie zalicza się** do elastycznych?

- A. Sprężynowych.
- B. Dźwigniowych.
- C. Hydraulicznych.
- D. Pneumatycznych.

**Zadanie 17.**

Jako narzędzie do wykonywania otworów w blachach na prasie mimośrodowej stosowany jest

- A. frez.
- B. wykrojnik.
- C. przecięgacz.
- D. przepychacz.

### Zadanie 18.

W którym procesie należy wykonać hak przedstawiony na rysunku?

- A. Walcowania wzdłużnego.
- B. Odlewania kokilowego.
- C. Kucia matrycowego.
- D. Termoformowania.



### Zadanie 19.

Pomiar gorących elementów w procesie kucia swobodnego ręcznego wykonuje się za pomocą

- A. macek.
- B. suwmiarki.
- C. taśmy mierniczej.
- D. przymiaru kreskowego.

### Zadanie 20.

Pomiar grubości zęba koła zębatego wykonuje się przy użyciu

- A. suwmiarki do kół zębatach.
- B. sprawdzianu szczękowego.
- C. wzornika uniwersalnego.
- D. suwmiarki uniwersalnej.

### Zadanie 21.

Długie śruby (tzw. szpilki) wykonuje się metodą

- A. wiercenia.
- B. frezowania.
- C. dłutowania.
- D. walcowania.

### Zadanie 22.

Który rodzaj procesu technologicznego należy zastosować do wykonania metalowych elementów obudowy komputera?

- A. Druk 3D.
- B. Odlewanie.
- C. Cięcie laserowe.
- D. Obróbkę plastyczną.

**Zadanie 23.**

Który mikrometr należy zastosować do pomiaru grubości ścianki rur?



A.



B.



C.

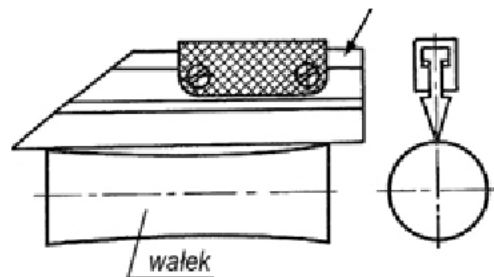


D.

**Zadanie 24.**

Liniał krawędziowy oznaczony na rysunku strzałką zastosowano do sprawdzenia

- A. bicia osiowego.
- B. kształtu zarysu.
- C. prostokątności powierzchni.
- D. prostoliniowości powierzchni.

**Zadanie 25.**

Połączenie, polegające na jednoczesnym nagraniu oprawy i oziębieniu czopa podczas montażu, nazywa się

- A. rozprężnym.
- B. skurczowym.
- C. rozłaczanym.
- D. kombinowanym.

**Zadanie 26.**

Które z połączeń wykazują zalety dużej zdolności elastycznego odkształcenia się oraz powrotu do pierwotnego kształtu?

- A. Klejone.
- B. Gumowe.
- C. Nitowane.
- D. Rozłaczane.

**Zadanie 27.**

Które z wymienionych rodzajów połączeń rozłącznych stosuje się w montażu przewodów rurowych?

- A. Klejone.
- B. Śrubowe.
- C. Właczane.
- D. Wpustowe.

**Zadanie 28.**

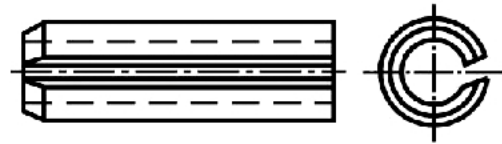
Gorące powietrze jako źródło ciepła w procesie spawania stosuje się do łączenia

- A. żeliw szarych.
- B. tworzyw sztucznych.
- C. brązów odlewniczych.
- D. stali kwasoodpornych.

**Zadanie 29.**

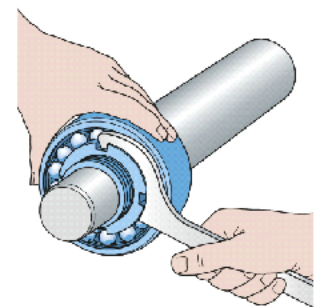
Kołki rozcięte (przykład na rysunku) wykonuje się

- A. z miedzi.
- B. z duraluminium.
- C. ze stali sprężynowej.
- D. ze stali narzędziowej.

**Zadanie 30.**

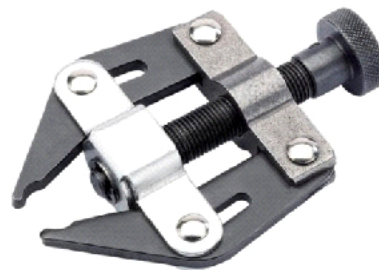
Który klucz zastosowano do montażu łożyska przedstawionego na rysunku?

- A. Hakowy.
- B. Oczkowy.
- C. Nastawny.
- D. Trzpieniowy.

**Zadanie 31.**

Przedstawiony na rysunku przyrząd służy do

- A. ściągania klinów.
- B. naciągu łańcucha.
- C. montażu paska klinowego.
- D. montażu łożyska tocznego.





**Zadanie 32.**

Które z wymienionych części maszyn **nie podlegają naprawie**?

- A. Korpusy.
- B. Prowadnice.
- C. Koła zębate.
- D. Łożyska toczne.

**Zadanie 33.**

Urwane piły taśmowe do cięcia metali łączy się metodą

- A. lutowania twardego.
- B. spawania gazowego.
- C. klejenia elastycznego.
- D. zgrzewania iskrowego.

**Zadanie 34.**

W procesie naprawy pękniętego korpusu żeliwnego metodą spawania na gorąco, temperaturę określa się za pomocą

- A. wykresu żelazo-węgiel.
- B. termometru rtęciowego.
- C. kredki termoindykatorowej.
- D. tabeli barw metalu przy nagrzewaniu.

**Zadanie 35.**

Odbiór ostateczny maszyn po naprawie głównej odbywa się na stanowisku

- A. prób.
- B. napraw.
- C. montażu.
- D. roboczym.

**Zadanie 36.**

Do przyczyn powstawania uszkodzeń podczas produkcji **nie zalicza się**

- A. błędów montażu.
- B. błędów konserwacji.
- C. błędów użytkownika.
- D. wadliwego oświetlenia.

**Zadanie 37.**

Który przyrząd kontrolno-pomiarowy służy do stwierdzenia pęknięć na wale korbowym?

- A. Wzorzec chropowatości.
- B. Suwmiarka uniwersalna.
- C. Defektoskop elektromagnetyczny.
- D. Sprawdzian do gwintów zewnętrznych.

**Zadanie 38.**

Które elementy maszyn naprawia się, wykorzystując procesy strugania, szlifowania, skrobienia lub docierania?

- A. Wałki.
- B. Zawory.
- C. Łożyska.
- D. Prowadnice.

**Zadanie 39.**

Cynkowanie ogniowe zalicza się do ochrony antykorozyjnej powierzchni i polega na

- A. nałożeniu powłoki metalowej.
- B. nałożeniu powłoki niemetalowej.
- C. wytworzeniu powłoki metalowej.
- D. wytworzeniu powłoki niemetalowej.

**Zadanie 40.**

Jeżeli po zakończonej pracy w bruzdach pilników pozostaną opiłki metalu, to należy je

- A. oczyścić palnikiem gazowym.
- B. oczyścić szczotką drucianą.
- C. zakonserwować olejem.
- D. zmyć naftą.