

Nazwa kwalifikacji: **Wykonywanie i naprawa elementów maszyn, urządzeń i narzędzi**

Oznaczenie kwalifikacji: **M.20**

Wersja arkusza: **X**

M.20-X-18.01

Czas trwania egzaminu: **60 minut**

EGZAMIN POTWIERDZAJĄCY KWALIFIKACJE W ZAWODZIE
Rok 2018
CZEŚĆ PISEMNA

Instrukcja dla zdającego

1. Sprawdź, czy arkusz egzaminacyjny zawiera 13 stron. Ewentualny brak stron lub inne usterki zgłoś przewodniczącemu zespołu nadzorującego.
2. Do arkusza dołączona jest KARTA ODPOWIEDZI, na której w oznaczonych miejscach:
 - wpisz oznaczenie kwalifikacji,
 - zamaluj kratkę z oznaczeniem wersji arkusza,
 - wpisz swój numer PESEL*,
 - wpisz swoją datę urodzenia,
 - przyklej naklejkę ze swoim numerem PESEL.
3. Arkusz egzaminacyjny zawiera test składający się z 40 zadań.
4. Za każde poprawnie rozwiązane zadanie możesz uzyskać 1 punkt.
5. Aby zdać część pisemną egzaminu musisz uzyskać co najmniej 20 punktów.
6. Czytaj uważnie wszystkie zadania.
7. Rozwiązania zaznaczaj na KARCIE ODPOWIEDZI długopisem lub piórem z czarnym tuszem/atramentem.
8. Do każdego zadania podane są cztery możliwe odpowiedzi: A, B, C, D. Odpowiada im następujący układ krerek w KARCIE ODPOWIEDZI:

A	B	C	D
---	---	---	---

9. Tylko jedna odpowiedź jest poprawna.
10. Wybierz właściwą odpowiedź i zamaluj kratkę z odpowiadającą jej literą – np., gdy wybrałeś odpowiedź „A”:

■	B	C	D
---	---	---	---

11. Staraj się wyraźnie zaznaczać odpowiedzi. Jeżeli się pomylisz i błędnie zaznaczysz odpowiedź, otocz ją kółkiem i zaznacz odpowiedź, którą uważasz za poprawną, np.

○■	B	C	■
----	---	---	---

12. Po rozwiązaniu testu sprawdź, czy zaznaczyłeś wszystkie odpowiedzi na KARCIE ODPOWIEDZI i wprowadziłeś wszystkie dane, o których mowa w punkcie 2 tej instrukcji.

Pamiętaj, że oddajesz przewodniczącemu zespołu nadzorującego tylko KARTĘ ODPOWIEDZI.

Powodzenia!

* w przypadku braku numeru PESEL – seria i numer paszportu lub innego dokumentu potwierdzającego tożsamość

Zadanie 1.

Korzystając z informacji zamieszczonych w tabeli, dobierz średnicę pręta do wykonania gwintu M12.

- A. $\text{Ø}7,82$ mm
- B. $\text{Ø}9,75$ mm
- C. $\text{Ø}11,70$ mm
- D. $\text{Ø}11,81$ mm

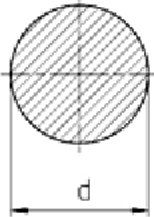
Wybrane średnice prętów do gwintowania

Oznaczenie gwintu metrycznego	Średnica pręta [mm]
M8	7,80÷7,90
M10	9,75÷9,85
M12	11,76÷11,88
M14	13,70÷13,82

Zadanie 2.

Korzystając z informacji zamieszczonych w tabeli, określ masę 1 m pręta okrągłego miedzianego o średnicy $d = 20$ mm.

Pręty okrągłe

	Średnica d [mm]	Masa 1 m pręta okrągłego [kg]		
		Stal	Aluminium	Miedź
	6	1,58	0,54	1,76
	20	2,47	0,85	2,80
	25	3,85	1,33	4,37
	30	5,55	1,91	6,29

- A. 2,80 kg
- B. 3,85 kg
- C. 4,37 kg
- D. 5,55 kg

Zadanie 3.

Które narzędzia stosuje się do trasowania?

- A. Punktak, liniał, pilnik.
- B. Rysik, punktak, środkownik.
- C. Pryzmę traserską, liniał, rozwiertak.
- D. Kątownik, gwintownik, cyrkiel traserski.

Zadanie 4.

Którego pilnika należy użyć, aby po piłowaniu elementu uzyskać chropowatość $Ra = 5\mu\text{m}$? Wykorzystaj informacje zawarte w tabeli.

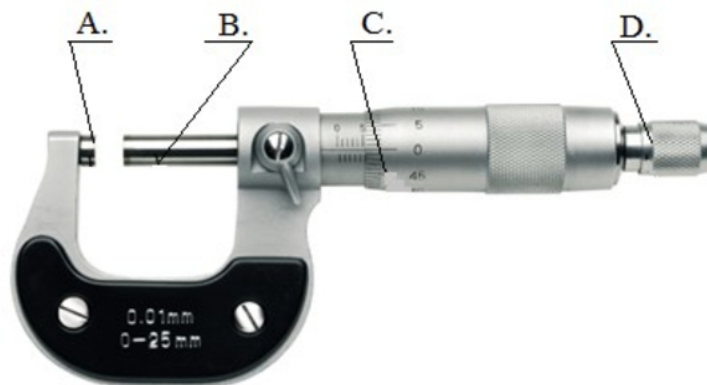
Chropowatość powierzchni uzyskiwana w zależności od rodzaju zastosowanych pilników

Rodzaje pilników	Chropowatość powierzchni Ra [μm]
Zdzieraki i równiaki	$80\div 20$
Gładziki	$10\div 2,5$
Jedwabniki	$1,25\div 0,32$

- A. Gładzika.
- B. Zdzieraka.
- C. Równiaka.
- D. Jedwabnika.

Zadanie 5.

Na rysunku przedstawiony jest mikrometr. Kowadełko nieruchome oznaczono literą

**Zadanie 6.**

Sprawdzian szczękowy dwugraniczny służy do

- A. mierzenia średnicy wałka.
- B. mierzenia średnicy otworu.
- C. sprawdzania średnicy wałka.
- D. sprawdzania zarysu powierzchni.

Zadanie 7.

W połączeniach klejonych warstwa kleju **nie**

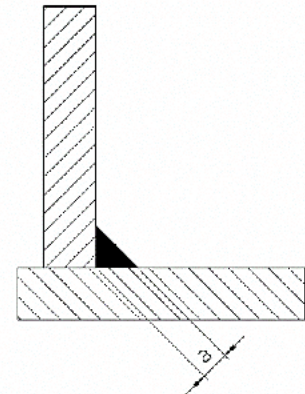
- A. tłumy drgań.
- B. ulega starzeniu.
- C. uszczelnia połączenia.
- D. osłabia łączonych elementów.

Zadanie 8.

Na podstawie zamieszczonej dokumentacji technicznej określ liczbę ściegów, którą należy wykonać przy spawaniu spoiną pachwinową o grubości $a=8$ mm stali niestopowych metodą MAG.

Wytyczne do spawania stali niestopowych metodą MAG

Grubość spoiny a [mm]	Średnica drutu [mm]	Liczba ściegów
5	1,0	1
6	1,0	1
7	1,2	3
8	1,2	3
10	1,2	4



- A. 1
- B. 2
- C. 3
- D. 4

Zadanie 9.

Kucie matrycowe jest jedną z metod

- A. spajania.
- B. odlewania.
- C. obróbki plastycznej.
- D. obróbki skrawaniem.

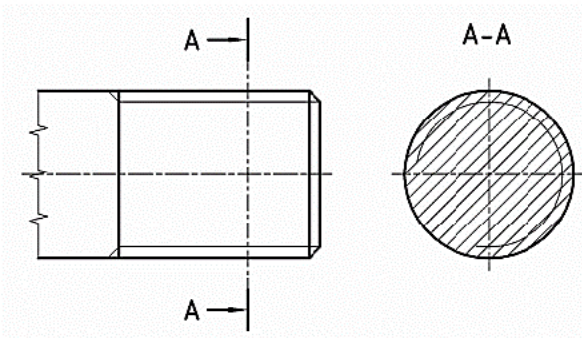
Zadanie 10.

Hartowanie stosuje się w celu

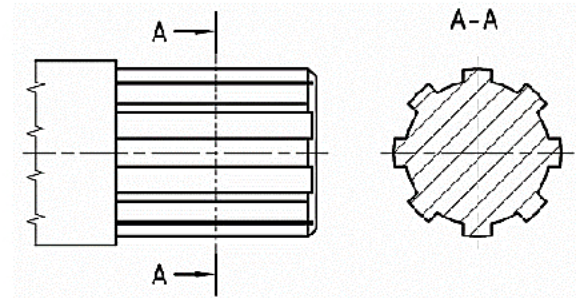
- A. naniesienia powłok antykorozyjnych.
- B. wykonania trwałego połączenia dwóch części.
- C. zmiany wymiarów części maszyn w wyniku zdjęcia warstwy materiału.
- D. poprawy własności materiału w wyniku odpowiednich zabiegów cieplnych.

Zadanie 11.

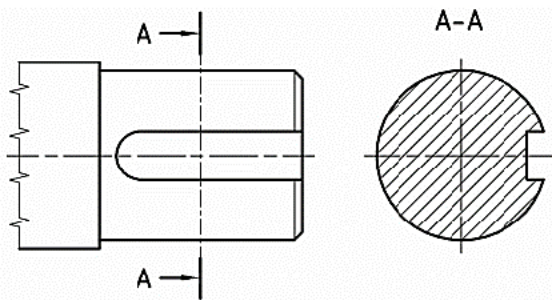
Element konstrukcyjny zakończony gwintem przedstawiony jest na rysunku



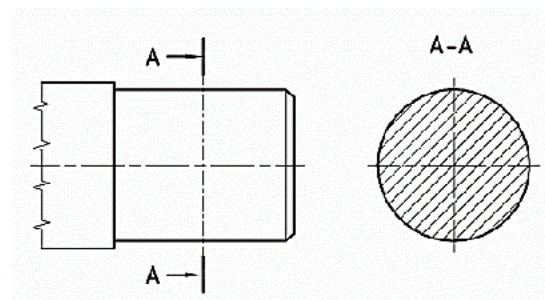
A.



B.



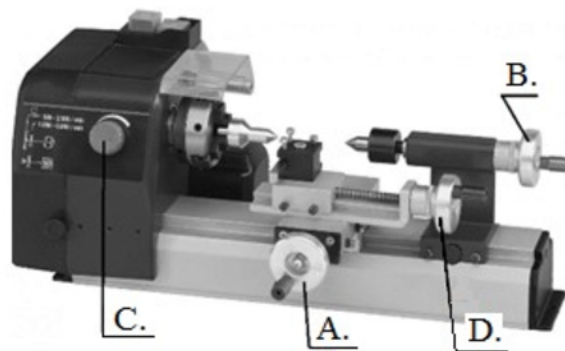
C.



D.

Zadanie 12.

Pokrętko tokarki przedstawionej na rysunku służące do wysuwu tulei konika oznaczono literą

**Zadanie 13.**

Która obrabiarka jest najczęściej stosowana podczas wykonywania prac ślusarskich?

- A. Frezarka pozioma.
- B. Wiertarka stołowa.
- C. Strugarka wzdłużna.
- D. Tokarka uniwersalna.

Zadanie 14.

Lejność materiału konstrukcyjnego zalicza się do własności

- A. chemicznych.
- B. magnetycznych.
- C. technologicznych.
- D. wytrzymałościowych.

Zadanie 15.

W jakim zakresie temperatur należy wykonać wyżarzanie normalizujące stali C45? Wykorzystaj informacje zamieszczone w tabeli.

Obróbka cieplna wybranych stali do ulepszenia cieplnego				
Znak stali	Wyżarzanie normalizujące [°C]	Ulepszenie cieplne		
		Hartowanie [°C]	Środek oziębiający	Odpuszczanie [°C]
C35	860÷900	840÷880	woda lub olej	550÷660
C40	850÷890	830÷870		
C45	840÷880	820÷860		
C50	830÷870	810÷850	woda lub olej	
C55	825÷865	805÷845		
C60	820÷860	800÷840		

- A. 840÷880°C
- B. 850÷890°C
- C. 820÷860°C
- D. 830÷870°C

Zadanie 16.

Podtrzymkę stosuje się podczas toczenia

- A. tarcz.
- B. stożków.
- C. kół pasowych.
- D. długich wałków.

Zadanie 17.

Dobierz średnicę wiertła do wykonania otworu o średnicy $d = 11$ mm w klasie IT6÷IT10.

Średnice narzędzi do wykonywania dokładnych otworów w klasie IT6÷IT10

Średnica otworu d [mm]	Wiercenie	Rozwiercanie	
	Średnica wiertła [mm]	Średnica rozwiertaka zdzieraka [mm]	Średnica rozwiertaka wykańczaka [mm]
6	5,8	-	6
7	6,8	-	7
8	7	7,8	8
9	8	8,8	9
10	9	9,8	10
11	10	10,8	11
12	11	11,8	12

Wykorzystaj informacje zamieszczone w tabeli.

- A. $\text{Ø}9$
- B. $\text{Ø}10$
- C. $\text{Ø}10,8$
- D. $\text{Ø}11$

Zadanie 18.

Rowek wpustowy w kole łańcuchowym przedstawionym na rysunku został wykonany na

- A. tokarce.
- B. frezarce.
- C. strugarce.
- D. dłutownicy.

**Zadanie 19.**

Sprawdzenie chropowatości powierzchni elementu konstrukcyjnego można wykonać przy użyciu

- A. czujnika zegarowego.
- B. liniału krawędziowego.
- C. wzornika grzebieniowego do gwintu.
- D. wzorców chropowatości powierzchni.

Zadanie 20.

W procesie skrawania wytwarza się ciepło, które następnie jest odprowadzane przy udziale różnych czynników. Wykorzystując informacje zawarte na wykresie, wybierz czynnik najintensywniej odprowadzający ciepło.



- A. Wióry.
- B. Przedmiot obrabiany.
- C. Narzędzie skrawające.
- D. Ciecze chłodząco-smarujące.

Zadanie 21.

Które połączenie zalicza się do rozłącznych?

- A. Klejone.
- B. Spawane.
- C. Nitowane.
- D. Wpustowe.

Zadanie 22.

Gwinty metryczne drobnozwojne posiadają zarys

- A. okrągły.
- B. trójkątny.
- C. trapezowy.
- D. prostokątny.

Zadanie 23.

Budowa którego połączenia **nie wymaga** zastosowania dodatkowego elementu koniecznego do utworzenia tego połączenia?

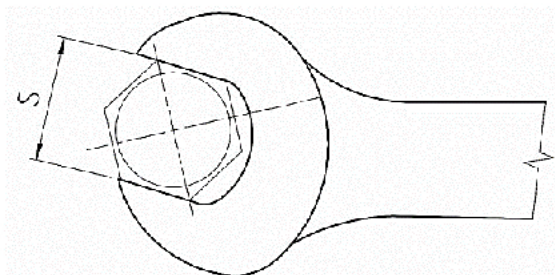
- A. Kołkowego.
- B. Wpustowego.
- C. Sworzniowego.
- D. Wielowypustowego.

Zadanie 24.

Określ wymiar klucza płaskiego służącego do dokręcenia śruby M16. Wykorzystaj informacje zamieszczone w tabeli.

Wymiar lba śruby metrycznej pod klucz płaski

Oznaczenie gwintu metrycznego	M3	M4	M5	M6	M8	M10	M12	M16	M20	M24	M30
Wymiar klucza S [mm]	5,5	7	9	10	14	17	19	24	30	36	46



- A. 24 mm
- B. 19 mm
- C. 17 mm
- D. 14 mm

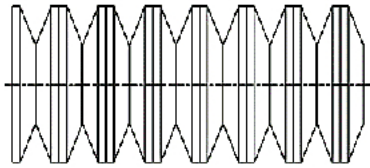
Zadanie 25.

Przy zabezpieczaniu połączenia gwintowego przed odkręceniem za pomocą nakrętki koronowej należy równocześnie zastosować

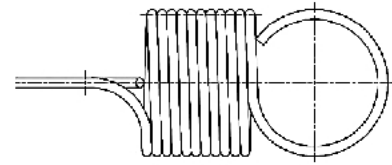
- A. zawleczkę.
- B. przeciwnakrętkę.
- C. podkładkę klinową.
- D. pierścień sprężynujący.

Zadanie 26.

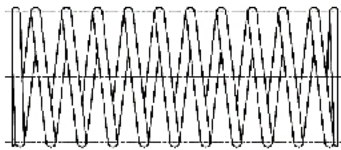
Sprężynę naciągową przedstawiono na rysunku oznaczonym literą



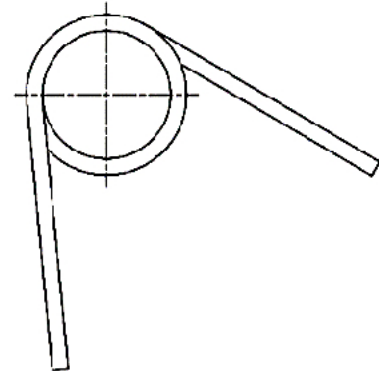
A.



B.



C.



D.

Zadanie 27.

Kluczem trzpieniowym sześciokątnym (imbusowym) dokręca się śruby

- A. oczkowe.
- B. motylkowe.
- C. pasowane z łbem sześciokątnym.
- D. z łbem walcowym i gniazdem sześciokątnym.

Zadanie 28.

Jaką wartość momentu należy ustawić na kluczu dynamometrycznym przy dokręcaniu śruby M12 w klasie wytrzymałości 8.8? Wykorzystaj informacje zamieszczone w tabeli.

Tabela. Wybrane wartości momentu dokręcenia śrub [N m]

Średnica gwintu d [mm]	Klasa wytrzymałości śrub			
	6.9	8.8	10.9	12.9
M10	39,2	46,3	65,2	76,0
M12	66,7	79,0	110,9	129,5
M14	104,5	123,6	173,7	203,0
M16	142,3	169,7	237,4	276,6

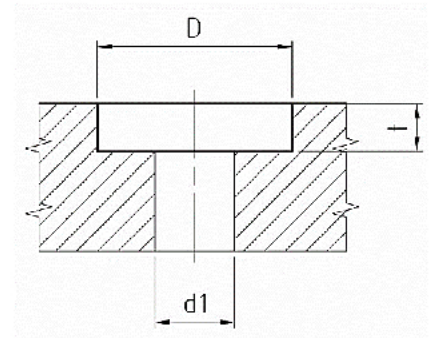
- A. 66,7 Nm
- B. 79,0 Nm
- C. 110,9 Nm
- D. 129,5 Nm

Zadanie 29.

Określ na podstawie danych wymiary pogłębienia dla śrub z łbem sześciokątnym M8 dokręcanych kluczem nasadowym.

Pogłębienia dla śrub i nakrętek sześciokątnych dokręcanych kluczami nasadowymi

d [mm]	5	6	8	10	12
s [mm]	8	10	13	16	18
d1 [mm]	5,5	6,6	9	11	13,5
D [mm]	15	18	24	28	33
t [mm]	3,9	4,4	5,7	6,8	8,1



- A. D=15 mm, d1=5,5 mm, t=3,9 mm
- B. D=18 mm, d1=6,6 mm, t=4,4 mm
- C. D=24 mm, d1=11 mm, t=5,7 mm
- D. D=24 mm, d1=9 mm, t=5,7 mm

Zadanie 30.

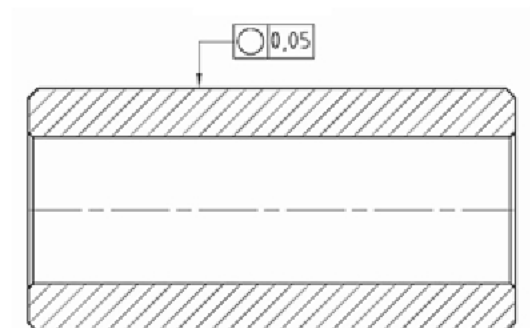
Instrukcja montażu jest częścią dokumentacji

- A. konstrukcyjnej.
- B. technologicznej.
- C. naukowo-badawczej.
- D. techniczno-ruchowej.

Zadanie 31.

Na rysunku zastosowano oznaczenie

- A. obróbki cieplnej.
- B. tolerancji kształtu.
- C. pasowania luźnego.
- D. tolerancji położenia.

**Zadanie 32.**

Symbol Ø54p6 stosowany na rysunkach technicznych oznacza

- A. tolerancję wałka.
- B. pasowanie luźne.
- C. pasowanie ciasne.
- D. tolerancję otworu.

Zadanie 33.

Który opis dotyczy zakresu demontażu urządzenia w czasie remontu?

- A. Demontaż urządzenia wykonuje się tylko w czasie produkcji nowych urządzeń.
- B. W czasie remontu regeneracji poddaje się wszystkie uszkodzone części urządzenia.
- C. Demontaż urządzenia przeprowadza się w takim zakresie, aby uzyskać dostęp do elementów maszyn wymagających remontu.
- D. Niezawodność określana jest przez liczbę egzemplarzy obiektów, które będą pracowały bez uszkodzeń lub z niewielkimi uszkodzeniami w zadanym przedziale czasowym.

Zadanie 34.

W celu zmniejszenia zużycia ściernego części maszyn należy

- A. zapewnić dobrą wentylację.
- B. zapewnić ciągłe smarowanie.
- C. odtłuścić współpracujące powierzchnie.
- D. pomalować współpracujące powierzchnie farbą.

Zadanie 35.

Ile wynosi wskazanie na zamieszczonej podziałce suwmiarki uniwersalnej?

- A. 1,68 mm
- B. 1,85 mm
- C. 16,85 mm
- D. 36,05 mm

**Zadanie 36.**

Wybierz główny cel diagnostyki technicznej.

- A. Pomiar wymiarów wszystkich elementów wchodzących w skład urządzenia.
- B. Określenie stanu obiektu technicznego bez jego demontażu oraz bez naruszenia elementów.
- C. Regulację luzów między współpracującymi elementami w danym obiekcie technicznym.
- D. Określenie stanu obiektu technicznego z jego częściowym demontażem oraz pobieraniem próbek materiału do dalszych badań.

Zadanie 37.

Uszkodzone łożysko toczne należy

- A. nasmarować.
- B. zregenerować.
- C. wymontować i wymienić na nowe.
- D. wymontować, oczyścić i zamontować.

Zadanie 38.

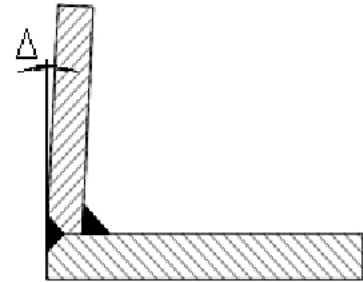
Warstwa emalii ceramicznej pokrywająca powierzchnię elementu konstrukcyjnego **nie jest** odporna na

- A. działanie wody.
- B. działanie kwasów.
- C. uderzenia mechaniczne.
- D. działanie wysokiej temperatury.

Zadanie 39.

Tolerancje dla konstrukcji spawanych

Stopień dokładności wykonania	Dopuszczalne odchyłki wymiarów kątowych Δ [°] oraz [']		
	Zakresy wymiarów nominalnych [mm]		
	do 400	ponad 400 do 1000	ponad 1000
A	$\pm 20'$	$\pm 15'$	$\pm 10'$
B	$\pm 45'$	$\pm 30'$	$\pm 20'$
C	$\pm 1^\circ$	$\pm 45'$	$\pm 30'$



Na podstawie danych w tabeli dopuszczalna odchyłka wymiaru kątowego dla konstrukcji spawanych z dokładnością wykonania B i w zakresie wymiarów nominalnych powyżej 1 000 mm wynosi

- A. $\pm 10'$
- B. $\pm 20'$
- C. $\pm 30'$
- D. $\pm 45'$

Zadanie 40.

Badaniom określającym jakość oraz zakres wykonanych prac remontowych poddaje się

- A. tylko zbiorniki ciśnieniowe.
- B. tylko urządzenia dźwigowe.
- C. każde remontowane urządzenie.
- D. kotły wodne i rurociągi przesyłowe.