

Nazwa kwalifikacji: **Wykonywanie i naprawa elementów maszyn, urządzeń i narzędzi**

Oznaczenie kwalifikacji: **M.20**

Wersja arkusza: **X**

**M.20-X-16.05**

Czas trwania egzaminu: **60 minut**

**EGZAMIN POTWIERDZAJĄCY KWALIFIKACJE W ZAWODZIE**  
**Rok 2016**  
**CZEŚĆ PISEMNA**

**Instrukcja dla zdającego**

1. Sprawdź, czy arkusz egzaminacyjny zawiera 11 stron. Ewentualny brak stron lub inne usterki zgłoś przewodniczącemu zespołu nadzorującego.
2. Do arkusza dołączona jest KARTA ODPOWIEDZI, na której w oznaczonych miejscach:
  - wpisz oznaczenie kwalifikacji,
  - zamaluj kratkę z oznaczeniem wersji arkusza,
  - wpisz swój numer PESEL\*,
  - wpisz swoją datę urodzenia,
  - przyklej naklejkę ze swoim numerem PESEL.
3. Arkusz egzaminacyjny zawiera test składający się z 40 zadań.
4. Za każde poprawnie rozwiązane zadanie możesz uzyskać 1 punkt.
5. Aby zdać część pisemną egzaminu musisz uzyskać co najmniej 20 punktów.
6. Czytaj uważnie wszystkie zadania.
7. Rozwiązania zaznaczaj na KARCIE ODPOWIEDZI długopisem lub piórem z czarnym tuszem/atramentem.
8. Do każdego zadania podane są cztery możliwe odpowiedzi: A, B, C, D. Odpowiada im następujący układ krerek w KARCIE ODPOWIEDZI:

A	B	C	D
---	---	---	---

9. Tylko jedna odpowiedź jest poprawna.
10. Wybierz właściwą odpowiedź i zamaluj kratkę z odpowiadającą jej literą – np., gdy wybrałeś odpowiedź „A”:

<input checked="" type="checkbox"/>	B	C	D
-------------------------------------	---	---	---

11. Staraj się wyraźnie zaznaczać odpowiedzi. Jeżeli się pomylisz i błędnie zaznaczysz odpowiedź, otocz ją kółkiem i zaznacz odpowiedź, którą uważasz za poprawną, np.

<input checked="" type="checkbox"/>	B	C	<input checked="" type="checkbox"/>
-------------------------------------	---	---	-------------------------------------

12. Po rozwiązaniu testu sprawdź, czy zaznaczyłeś wszystkie odpowiedzi na KARCIE ODPOWIEDZI i wprowadziłeś wszystkie dane, o których mowa w punkcie 2 tej instrukcji.

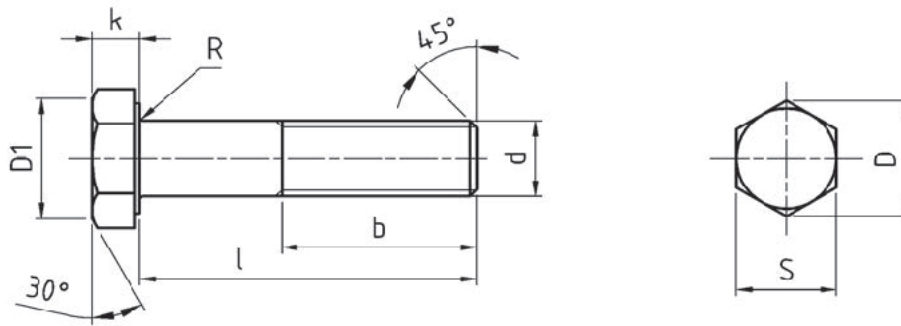
**Pamiętaj, że oddajesz przewodniczącemu zespołu nadzorującego tylko KARTĘ ODPOWIEDZI.**

***Powodzenia!***

\* w przypadku braku numeru PESEL – seria i numer paszportu lub innego dokumentu potwierdzającego tożsamość

**Zadanie 1.**

Na podstawie danych zamieszczonych w tabeli określ długość gwintu dla śruby M20.



d	S	k	D	R	l	b
M12	18	7,5	20	0,6	40	30
M16	24	10	26,7	0,6	60	38
M20	30	13	33,5	0,8	60	46

- A. 20 mm
- B. 30 mm
- C. 46 mm
- D. 60 mm

**Zadanie 2.**

Wymienne płytki narzędzi skrawających wykonane są

- A. z żeliwa szarego.
- B. ze stopów miedzi.
- C. z węglików spiekanych.
- D. ze stali żarowytrzymałej.

**Zadanie 3.**

Do metod spajania materiałów zalicza się połączenia:

- A. spawane, nitowane, klejone.
- B. zgrzewane, gwintowe, klejone.
- C. lutowane, nitowane, wciskowe.
- D. spawane, zgrzewane, lutowane.

**Zadanie 4.**

Do zabezpieczenia przed korozją konstrukcji stalowych warstwą metaliczną stosuje się

- A. powłoki cynkowe.
- B. emalie ceramiczne.
- C. farby chemoutwardzalne.
- D. farby chlorokauczukowe.

**Zadanie 5.**

Na podstawie informacji zamieszczonych w tabelach dobierz średnicę wiertła do wykonania otworu pod gwint wewnętrzny zwykły M16.

**Tabela zalecanych wielkości nominalnych wiertel do obróbki otworów pod wybrane gwinty metryczne**

Średnica nominalna gwintu [mm]	Skok gwintu [mm]	Średnica wiertła pod gwint [mm]
M15	1,5	13,50
M15	1,0	14,00
M16	2,0	14,00
M16	1,5	14,50
M16	1,0	15,00
M17	1,5	15,50
M17	1,0	16,00

- A. 14,00
- B. 14,50
- C. 15,00
- D. 15,50

**Tabela skoków gwintów dla wybranych gwintów metrycznych**

Oznaczenie gwintu	Skok gwintu [mm]
M16	2,0
M16x1,5	1,5
M16x1	1,0

**Zadanie 6.**

Do ręcznego wykonywania gwintów wewnętrznych stosuje się

- A. nóż tokarski.
- B. narzynkę okrągłą.
- C. komplet gwintowników.
- D. gwintownik maszynowy.

**Zadanie 7.**

Do sprawdzania luzów w czasie montażu używa się

- A. szczelinomierza.
- B. płytek wzorcowych.
- C. mikrometru wewnętrznego.
- D. średnicówki mikrometrycznej.

**Zadanie 8.**

Które narzędzia stosuje się do obróbki maszynowej powierzchni płaskich?

- A. Frezy walcowe.
- B. Pogłębiacze stożkowe.
- C. Gwintowniki maszynowe.
- D. Wytaczadła kasetowe.

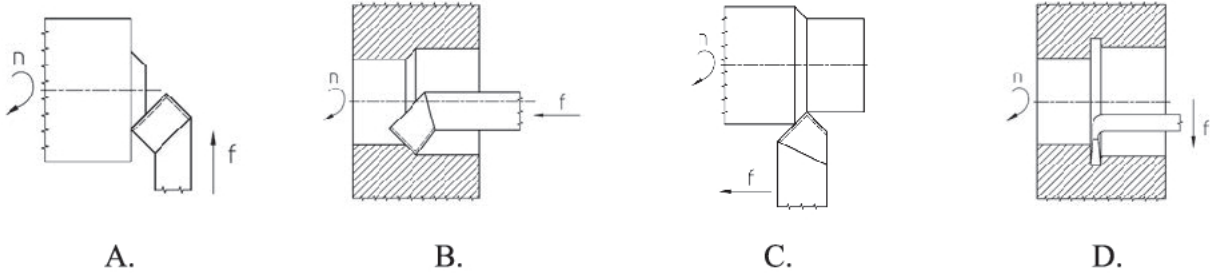
**Zadanie 9.**

Do ręcznej obróbki powierzchni płaskich **nie należy**

- A. skrobanie.
- B. piłowanie.
- C. frezowanie.
- D. polerowanie.

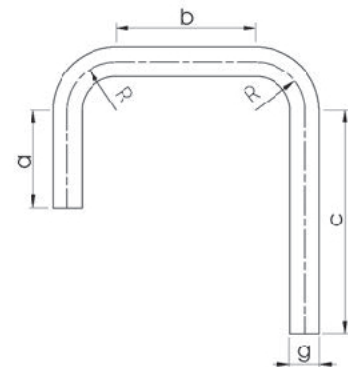
**Zadanie 10.**

Toczenie powierzchni czołowej na tokarce przedstawione jest na rysunku

**Zadanie 11.**

Rysunek przedstawia gotowy element wykonany z płaskownika. Długość początkową tego płaskownika przed gięciem oblicza się ze wzoru

- A.  $L = a + b + c$
- B.  $L = a + b + c + 2g$
- C.  $L = a + b + c + 2\pi R$
- D.  $L = a + b + c + \left(\frac{2\pi R}{4}\right) \times 2$

**Zadanie 12.**

Do zamocowania na tokarce elementu typu tarcza stosuje się

- A. imadło maszynowe.
- B. uchwyt dwuszcękowy i podtrzymańkę.
- C. uchwyt trójszcękowy samocentrujący.
- D. kły, zabierak z tarczą zabierakową i podtrzymańkę.

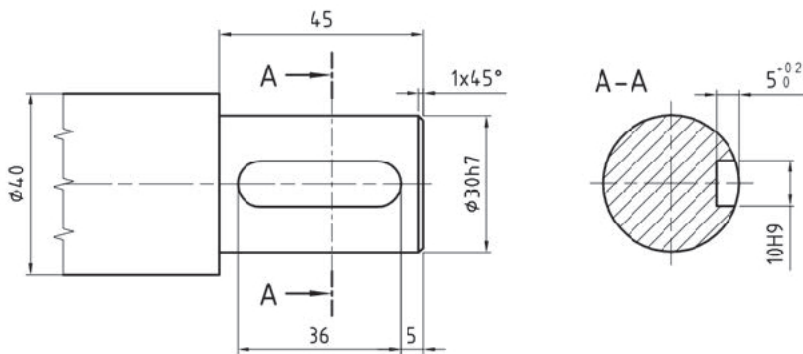
**Zadanie 13.**

Średnica wałka ma wymiar  $\phi 60f7$  ( $es = -0,03$  mm,  $ei = -0,06$  mm). Do zmierzenia poprawności wykonania tej średnicy należy zastosować

- A. mikrometr zewnętrzny.
- B. mikrometr wewnętrzny.
- C. suwmiarkę z noniusem 0,1 mm.
- D. suwmiarkę z noniusem 0,02 mm.

**Zadanie 14.**

Który wymiar mieści się w granicach tolerancji wykonania rowka wpustowego? Skorzystaj z danych zawartych w tabeli.

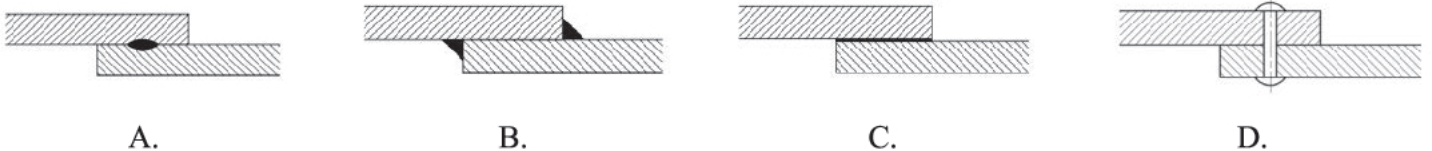


Wymiar	Odchyłki
10H9	+0,036 0

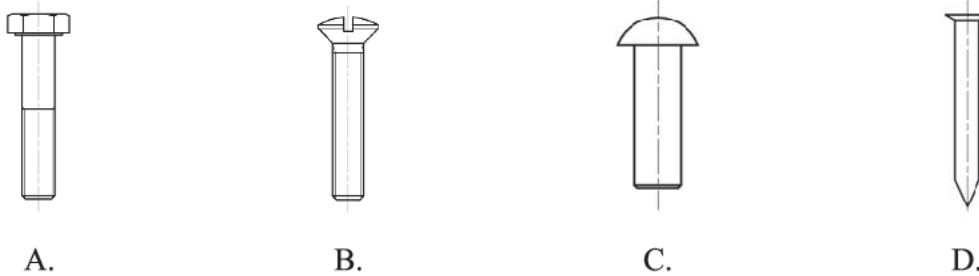
- A. 9,964 mm
- B. 10,03 mm
- C. 10,9 mm
- D. 10,964 mm

**Zadanie 15.**

Połączenie zgrzewane przedstawione jest na rysunku

**Zadanie 16.**

Który łącznik należy zastosować do wykonania połączenia nitowanego?

**Zadanie 17.**

W celu wykonania metalowej formy odlewniczej o skomplikowanych kształtach w warunkach produkcji jednostkowej stosuje się

- A. obróbkę plastyczną.
- B. odlewanie precyzyjne.
- C. obróbkę elektroerozyjną.
- D. frezowanie obwiedniowe.

**Zadanie 18.**

Do podstawowych elementów tokarki kłowej zalicza się:

- A. wrzeciono, skrzynkę posuwów, suwak roboczy, konik.
- B. wrzeciennik, skrzynkę posuwów, wspornik ze stołem, konik.
- C. wrzeciennik, skrzynkę posuwów, suport narzędziowy, konik.
- D. wrzeciennik, skrzynkę posuwów, napęd ściernicy, śrubę pociągową.

**Zadanie 19.**

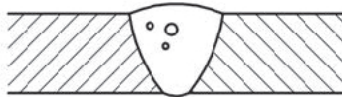
W czasie spawania może dochodzić do powstawania wad w spoinach. Na którym rysunku przedstawione jest podtopienie spoiny?



A.



B.



C.



D.

**Zadanie 20.**

Do wyrównywania powierzchni spoin stosuje się

- A. piły ramowe.
- B. szlifierki kątowe.
- C. szczotki druciane.
- D. szlifierki do wałków.

**Zadanie 21.**

W czasie dorabiania precyzyjnych elementów należy zastosować

- A. piłę ramową.
- B. piłę tarczową.
- C. pilniki zdzieraki.
- D. pilniki igielkowe.

**Zadanie 22.**

Które oznaczenie dotyczy spawania elektrodą topliwą w osłonie gazów obojętnych?

- A. EO
- B. TIG
- C. MIG
- D. MAG



**Zadanie 23.**

Które z oznaczeń przedstawia pasowanie luźne według zasady stałego wałka?

- A.  $\phi 50H6$
- B.  $\phi 50h6$
- C.  $\phi 50F9/h8$
- D.  $\phi 50H8/d9$

**Zadanie 24.**

Maska (przyłbica) spawalnicza służy do

- A. zabezpieczania spawacza przed upadkiem z wysokości.
- B. zabezpieczania rąk spawacza przed iskrami i odpryskami.
- C. przechowywania elektrod spawalniczych w celu zabezpieczenia ich przed ponownym zawilgoceniem.
- D. zabezpieczania twarzy spawacza przed promieniami ultrafioletowymi i podczerwonymi oraz iskrami i odpryskami.

**Zadanie 25.**

Chłodziwa w obróbce skrawaniem stosowane są w celu

- A. zwiększenia chropowatości powierzchni.
- B. zwiększenia sztywności zamocowania narzędzia.
- C. chłodzenia narzędzi skrawających i przedmiotów obrabianych.
- D. chłodzenia mechanizmów układu napędowego obrabiarki.

**Zadanie 26.**

Który opis charakteryzuje stal?

- A. Stop żelaza z węglem o zawartości węgla do 2%, w postaci odlewu.
- B. Stop żelaza z węglem o zawartości węgla do 2%, przerobiony plastycznie.
- C. Stop aluminium z krzemem o zawartości krzemu od 2% do 30%, w postaci odlewu.
- D. Stop miedzi z cynkiem o zawartości cynku od 5% do 20%, przerobiony plastycznie.

**Zadanie 27.**

Stanowisko do spawania elektrodą otuloną powinno być wyposażone w:

- A. źródło prądu, przewód masowy z zaciskiem, przewód z uchwytem elektrody, elektrody.
- B. palnik gazowy, przewody gazowe, dwie butle gazowe, reduktory butlowe, zapalarkę do gazu, elektrody do spawania.
- C. źródło prądu, przewód masowy z zaciskiem, butlę z gazem ochronnym, przewód doprowadzający elektrodę i gaz ochronny zakończony palnikiem.
- D. źródło prądu, przewód masowy z zaciskiem, butlę z gazem ochronnym, przewód doprowadzający gaz ochronny zakończony palnikiem z elektrodą wolframową.

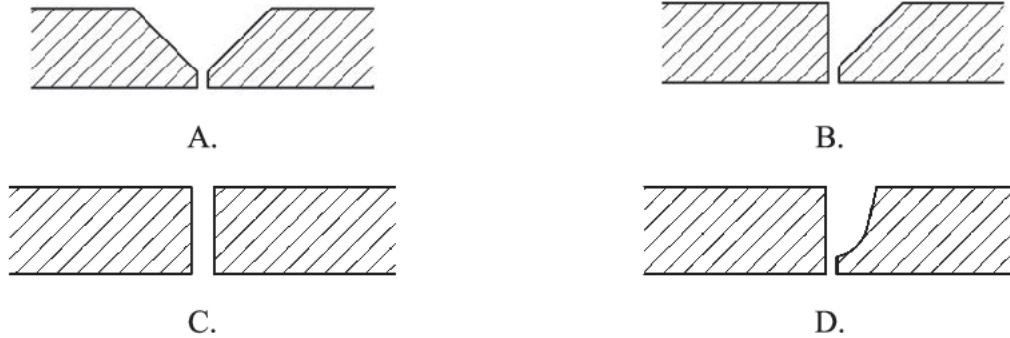
**Zadanie 28.**

Który materiał jest kompozytem?

- A. Stop miedzi z cynkiem.
- B. Żeliwo modyfikowane.
- C. Stal stopowa konstrukcyjna trudno rdzewiejąca.
- D. Tworzywo sztuczne wzmocnione włóknem węglowym.

**Zadanie 29.**

Przed wykonaniem spoiny czołowej 1/2V należy przygotować brzegi łączonych elementów zgodnie z rysunkiem

**Zadanie 30.**

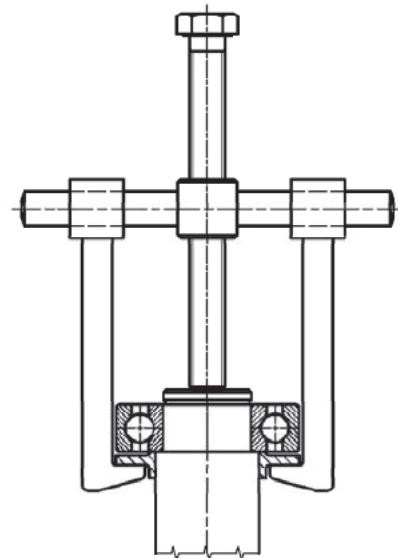
Regenerację części maszyn wykonuje się

- A. zawsze, gdy części remontowanego urządzenia uległy zużyciu.
- B. gdy koszt wykonania regeneracji jest większy od kosztu zakupu nowej części.
- C. gdy koszt wykonania regeneracji jest mniejszy od kosztu zakupu nowej części, bez względu na jakość części po regeneracji.
- D. gdy koszt wykonania regeneracji jest mniejszy od kosztu zakupu nowej części i jakość części po regeneracji jest taka sama lub bardzo zbliżona do nowej.

**Zadanie 31.**

Rysunek przedstawia

- A. prostowanie wałka.
- B. demontaż łożyska tocznego.
- C. wtłaczanie środka smarującego.
- D. demontaż pierścienia osadczego.

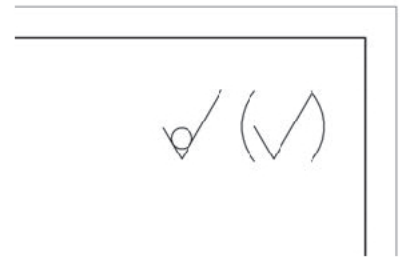




**Zadanie 32.**

Przedstawiony fragment rysunku technicznego zawiera oznaczenia

- A. rodzaju obróbki cieplnej.
- B. chropowatości powierzchni.
- C. odchyłek wymiaru nominalnego.
- D. tolerancji okrągłości i pochylenia.

**Zadanie 33.**

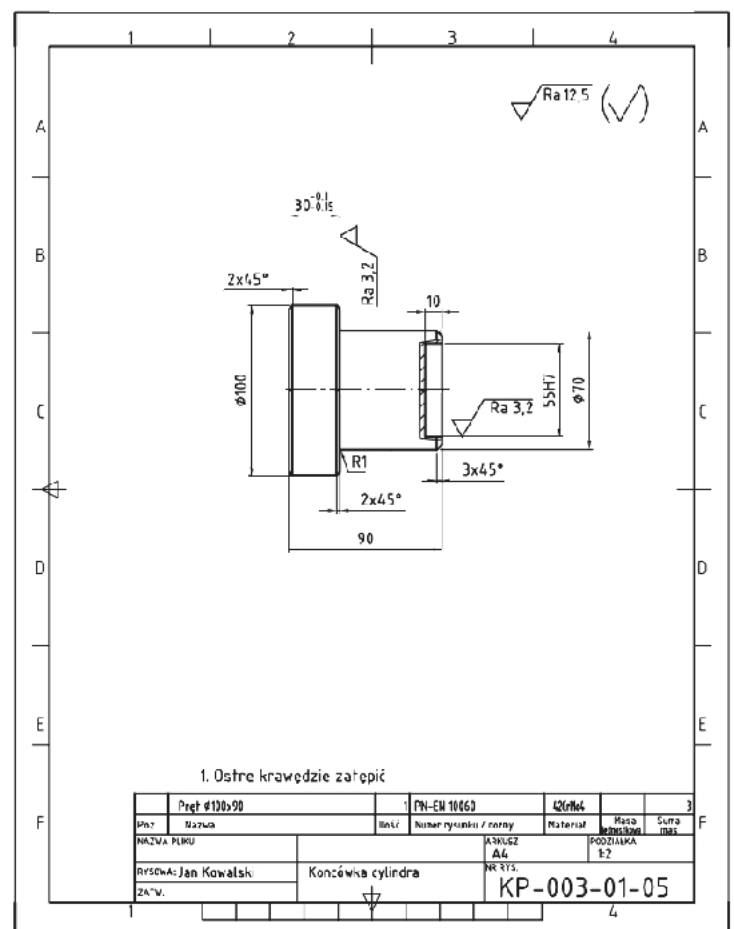
Korozja chemiczna metali polega na

- A. utlenianiu metali.
- B. powlekanii metali powłokami ochronnymi.
- C. niszczeniu metali w środowisku elektrolitycznym.
- D. dodawaniu do metali odpowiednich składników stopowych.

**Zadanie 34.**

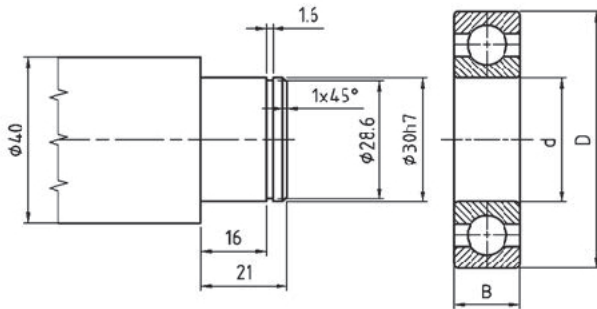
Który dokument techniczny przedstawiono na rysunku?

- A. Rysunek złożeniowy.
- B. Rysunek wykonawczy.
- C. Schemat kinematyczny.
- D. Rysunek zabiegowy (operacyjny).



**Zadanie 35.**

W czasie remontu przekładni należy wymienić łożysko toczne na czopie wału o średnicy  $\phi 30h7$ . Na podstawie danych w tabeli dobierz odpowiednie łożysko toczne.



- A. 6205
- B. 6206
- C. 6208
- D. 6308

**Tabela wybranych wymiarów łożysk tocznych kulkowych**

Oznaczenie łożyska	Wymiar [mm]		
	d	D	B
6005	25	47	12
6006	30	55	13
6007	35	62	14
6008	40	68	15
6205	25	52	16
6206	30	62	16
6207	35	72	17
6208	40	80	18
6305	25	62	17
6306	30	72	19
6307	35	80	21
6308	40	90	23

**Zadanie 36.**

Liniał krawędziowy służy do

- A. mierzenia skoku gwintu.
- B. mierzenia bicia promieniowego.
- C. sprawdzania płaskości powierzchni.
- D. sprawdzania prostopadłości powierzchni.

**Zadanie 37.**

Błąd ustawienia wałka w korpusie przekładni może wynikać z powodu

- A. nierównoległości powierzchni czołowych korpusu przekładni.
- B. niewspółosiowości otworów służących do osadzenia tego wałka.
- C. braku prostopadłości otworów służących do osadzenia tego wałka.
- D. przekroczenia tolerancji płaskości powierzchni podstawy korpusu przekładni.

**Zadanie 38.**

Do skręcania połączeń gwintowych z określonym momentem stosuje się klucze

- A. płaskie.
- B. nasadowe.
- C. imbusowe.
- D. dynamometryczne.

**Zadanie 39.**

Podzielnica wyposażona jest w trzy wymienne tarcze o następującej liczbie otworów:

Tarcza I – 15, 16, 17, 18, 19, 20

Tarcza II – 21, 23, 27, 29, 31, 33

Tarcza III – 37, 39, 41, 43, 47, 49

Do podziału (zwykłego) należy zastosować wzór  $n_k = 40 : z$

$n_k$  – liczba obrotów korbki podzielnicy dla wykonania jednego podziału

$z$  – liczba równych części podziału obwodu koła

Przy użyciu podzielnicy należy wykonać podział obwodu koła na  $z = 42$  jednakowe części. Wybierz odpowiedni wariant tego podziału.

Wariant podziału	Tarcza	Liczb otworów na okręgu podziałowym	Korbkę podzielnicy należy obrócić o $n_k$
A.	I	20	19 otworów
B.	II	21	20 otworów
C.	III	41	21 otworów
D.	III	43	19 otworów

**Zadanie 40.**

Do pomiaru głębokości rowka stosuje się

- A. szczelinomierz.
- B. czujnik zegarowy.
- C. mikrometr wewnętrzny.
- D. głębokościomierz mikrometryczny.