

Nazwa kwalifikacji: **Wykonywanie i naprawa elementów maszyn, urządzeń i narzędzi**

Oznaczenie kwalifikacji: **M.20**

Numer zadania: **01**

*Arkusze zawiera informacje prawnie chronione
do momentu rozpoczęcia egzaminu*

Miejsce na naklejkę
z numerem PESEL i z kodem
ośrodka

Wypełnia zdający

Numer PESEL zdającego*

--	--	--	--	--	--	--	--	--	--	--	--	--	--	--	--	--	--	--	--

M.20-01-15.01

Czas trwania egzaminu: **120 minut**

EGZAMIN POTWIERDZAJĄCY KWALIFIKACJE W ZAWODZIE
Rok 2015
CZĘŚĆ PRAKTYCZNA

Układ graficzny © CKE 2015

Instrukcja dla zdającego

1. Na pierwszej stronie arkusza egzaminacyjnego wpisz w oznaczonym miejscu swój numer PESEL i naklej naklejkę z numerem PESEL i z kodem ośrodka.
2. Na KARCIE OCENY w oznaczonym miejscu przyklej naklejkę z numerem PESEL oraz wpisz:
 - swój numer PESEL*,
 - symbol cyfrowy zawodu,
 - oznaczenie kwalifikacji,
 - numer zadania,
 - numer stanowiska.
3. KARTĘ OCENY przekaz zespołowi nadzorującemu część praktyczną egzaminu.
4. Sprawdź, czy arkusz egzaminacyjny zawiera 3 strony i nie zawiera błędów. Ewentualny brak stron lub inne usterki zgłoś przez podniesienie ręki przewodniczącemu zespołu nadzorującego część praktyczną egzaminu.
5. Zapoznaj się z treścią zadania oraz stanowiskiem egzaminacyjnym. Masz na to 10 minut. Czas ten nie jest wliczany do czasu trwania egzaminu.
6. Czas rozpoczęcia i zakończenia pracy zapisze w widocznym miejscu przewodniczący zespołu nadzorującego.
7. Wykonaj samodzielnie zadanie egzaminacyjne. Przestrzegaj zasad bezpieczeństwa i organizacji pracy.
8. Jeżeli w zadaniu egzaminacyjnym występuje polecenie „zgłoś gotowość do oceny przez podniesienie ręki”, to zastosuj się do polecenia i poczekaj na decyzję przewodniczącego zespołu nadzorującego.
9. Po zakończeniu wykonania zadania pozostaw rezultaty oraz arkusz egzaminacyjny na swoim stanowisku lub w miejscu wskazanym przez przewodniczącego zespołu nadzorującego.
10. Po uzyskaniu zgody zespołu nadzorującego możesz opuścić salę/miejsce przeprowadzania egzaminu.

Powodzenia!

* w przypadku braku numeru PESEL – seria i numer paszportu lub innego dokumentu potwierdzającego tożsamość

Zadanie egzaminacyjne

Na przygotowanym stanowisku wykonaj płytkę ustalającą, składającą się z dwóch płaskowników sklejonych ze sobą pod kątem prostym zgodnie z rysunkiem VA-1-02. Przygotowanie kleju oraz zabieg klejenia wykonaj zgodnie z instrukcją producenta. Po wykonaniu płytki ustalającej, uzupełnij tabelę pomiarów. Podczas wykonywania płytki przestrzegaj przepisów bezpieczeństwa i higieny pracy. Uporządkuj stanowisko pracy. Wykonaną płytkę i arkusz egzaminacyjny pozostaw na stanowisku.

Tabela 1. Odchyłki zaokrąglone wymiarów liniowych nietolerowanych

Odchyłki zaokrąglone wymiarów liniowych nietolerowanych w mm													
Wymiar nominalny		Odchyłki wymiarów liniowych											
		zewnątrznych				wewnętrznych				mieszanych i pośrednich			
ponad	do	d	s	z	bz	d	s	z	bz	d	s	z	bz
0,5	3	-0,1	-0,2	-0,3	-0,3	+0,1	+0,2	+0,3	+0,3	±0,05	±0,1	±0,15	±0,15
3	6	-0,1	-0,2	-0,4	-1	+0,1	+0,3	+0,4	+1	±0,05	±0,1	±0,2	±0,5
6	30	-0,2	-0,4	-1	-2	+0,2	+0,4	+1	+2	±0,1	±0,2	±0,5	±1
30	120	-0,3	-0,6	-1,6	-3	+0,3	0,6	+1,6	+3	±0,15	±0,3	±0,8	±1,5
120	315	-0,4	-1	-2,4	-4	+0,4	+1	+2,4	+4	±0,2	±0,5	±1,2	±2
315	1000	-0,6	-1,6	-4	-6	+0,6	+1,6	+4	+6	±0,3	±0,8	±2	±3
1000	2000	-1	-2,4	-6	-10	1	2,4	6	10	±0,5	±1,2	±3	±5

Oznaczenie odchyłek

d - dokładne

s - średniodokładne (zalecane)

z - zgrubne

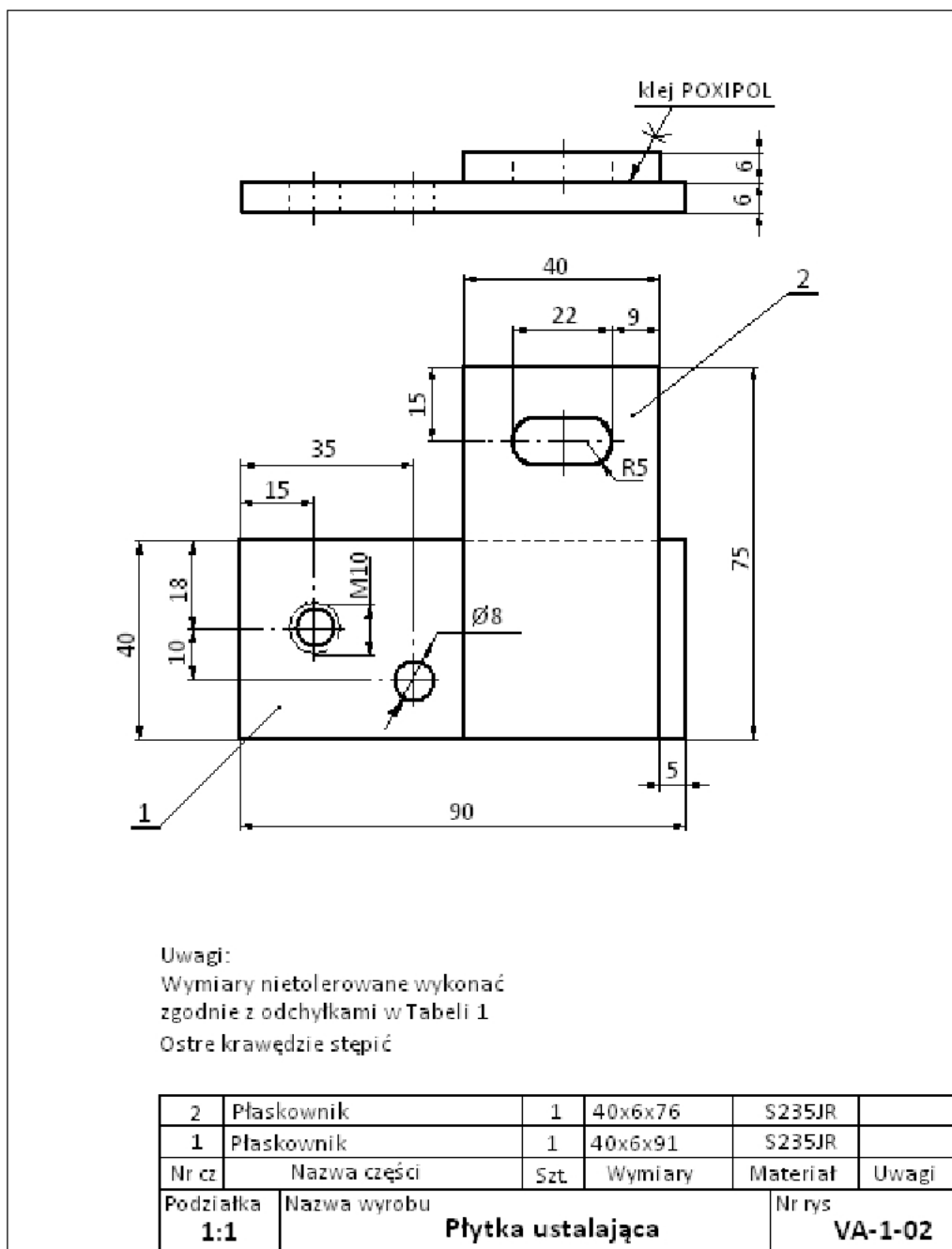
bz - bardzo zgrubne

Tabela 2. Średnice wiertel do otworów pod gwinty

Średnice wiertel do otworów pod gwinty w mm					
Gwint	Średnica wiertła		Gwint	Średnica wiertła	
	żeliwo i brąz	stal i mosiądz		żeliwo i brąz	stal i mosiądz
M 2	1,5	1,6	M 5	4,1	4,2
M 2,3	1,8	1,9	M 6	4,8	5,0
M 2,6	2,1	2,1	M 8	6,5	6,7
M 3	2,4	2,5	M 10	8,2	8,4
M 3,5	2,8	2,9	M 12	9,9	10,0
M 4	3,2	3,3	M 14	11,5	11,8

Tabela pomiarów

L.p.	Wymiar na rysunku	Wynik pomiaru wykonanego przez zdającego	Wynik pomiaru wykonanego przez egzaminatora
1.	Długość otworu owalnego w płaskowniku nr 2/22/		
2.	Szerokość otworu owalnego w płaskowniku nr 2/10/		
3.	Położenie osi otworu M10 od krawędzi w płaskowniku nr 1/15/		
4.	Położenie osi otworu $\phi 8$ od krawędzi w płaskowniku nr 1/35/		



Czas przeznaczony na wykonanie zadania wynosi 120 minut.

Ocenię podlegać będą 2 rezultaty:

- wykonana płytkę ustalającą,
- wypełniona tabela pomiarów

oraz

- przebieg wykonywania obróbki ręcznej i maszynowej.