

Nazwa kwalifikacji: **Wykonywanie i naprawa elementów maszyn, urządzeń i narzędzi**

Oznaczenie kwalifikacji: **M.20**

Wersja arkusza: **X**

*Arkusz zawiera informacje prawnie chronione
do momentu rozpoczęcia egzaminu*

M.20-X-14.01

Czas trwania egzaminu: **60 minut**

EGZAMIN POTWIERDZAJĄCY KWALIFIKACJE W ZAWODZIE

Rok 2014

CZĘŚĆ PISEMNA

Układ graficzny © CKE 2013

Instrukcja dla zdającego

1. Sprawdź, czy arkusz egzaminacyjny zawiera 10 stron. Ewentualny brak stron lub inne usterki zgłoś przewodniczącemu zespołu nadzorującego.
2. Do arkusza dołączona jest KARTA ODPOWIEDZI, na której w oznaczonych miejscach:
 - wpisz oznaczenie kwalifikacji,
 - zamaluj kratkę z oznaczeniem wersji arkusza,
 - wpisz swój numer *PESEL**,
 - wpisz swoją datę urodzenia,
 - przyklej naklejkę ze swoim numerem *PESEL*.
3. Arkusz egzaminacyjny zawiera test składający się z 40 zadań.
4. Za każde poprawnie rozwiązane zadanie możesz uzyskać **1 punkt**.
5. Aby zdać część pisemną egzaminu musisz uzyskać co najmniej **20 punktów**.
6. Czytaj uważnie wszystkie zadania.
7. Rozwiązania zaznaczaj na KARCIE ODPOWIEDZI długopisem lub piórem z czarnym tuszem/atramentem.
8. Do każdego zadania podane są cztery możliwe odpowiedzi: A, B, C, D. Odpowiada im następujący układ krerek w KARCIE ODPOWIEDZI:

A	B	C	D
---	---	---	---

9. Tylko jedna odpowiedź jest poprawna.
10. Wybierz właściwą odpowiedź i zamaluj kratkę z odpowiadającą jej literą – np., gdy wybrałeś odpowiedź „A”:

■	B	C	D
---	---	---	---

11. Staraj się wyraźnie zaznaczać odpowiedzi. Jeżeli się pomylisz i błędnie zaznaczysz odpowiedź, otocz ją kółkiem i zaznacz odpowiedź, którą uważasz za poprawną, np.

○■	B	C	■
----	---	---	---

12. Po rozwiązaniu testu sprawdź, czy zaznaczyłeś wszystkie odpowiedzi na KARCIE ODPOWIEDZI i wprowadziłeś wszystkie dane, o których mowa w punkcie 2 tej instrukcji.

Pamiętaj, że oddajesz przewodniczącemu zespołu nadzorującego tylko KARTĘ ODPOWIEDZI.

Powodzenia!

* w przypadku braku numeru *PESEL* – seria i numer paszportu lub innego dokumentu potwierdzającego tożsamość

Zadanie 1.

Bardzo dokładne przyleganie współpracujących powierzchni części maszyn, uzyskuje się stosując ręczną obróbkę

- A. szlifowaniem.
- B. wycinaniem.
- C. piłowaniem.
- D. skrobaniem.

Zadanie 2.

Część roboczą przecinaka ślusarskiego wykonuje się

- A. z węglików spiekanych.
- B. ze spieków ceramicznych.
- C. ze stali węglowej narzędziowej.
- D. ze stali węglowej konstrukcyjnej.

Zadanie 3.

Narzynka to narzędzie służące do wykonywania

- A. gwintów wewnętrznych.
- B. rowków obwodowych.
- C. gwintów zewnętrznych.
- D. zębatek prostych.

Zadanie 4.

Obróbka powierzchni do uzyskania parametru chropowatości o wartości $R_a 0,32 \mu\text{m}$ wymaga zastosowania pilnika

- A. gładzika.
- B. równiaka.
- C. zdzieraka.
- D. jedwabnika.

Zadanie 5.

Do wyznaczenia kąta ścięcia narożnika płytki należy użyć

- A. przymiaru kreskowego.
- B. suwmiarki uniwersalnej.
- C. kątomierza uniwersalnego.
- D. wysokościomierza suwmiarkowego.

Zadanie 6.

Na podstawie danych w tabeli, określ gatunek stali do wykonania wału poddawanego obróbce cieplnej, którego wytrzymałość wynosi R_m min 450 MPa?

	Nazwa	Oznaczenie wg PN	Oznaczenie wg PN-EN 10027-1:1994	R_m [Mpa]	R_t [Mpa]	HB	Zastosowanie
A. 15	Stale niestopowe (podstawowe) konstrukcyjne ogólnego przeznaczenia	St0	S 185	315	185		Do wytwarzania elementów, części maszyn i urządzeń oraz konstrukcji: średnioobciążonych bez dodatkowych zabiegów obróbki cieplnej. Dostępne w postaci prętów walcowanych, kształtowników, rur i blach uniwersalnych
B. 25		St2	S195	335	195	110	
C. St4		St3	S215	375	215	120	
D. St5		St4	S235	410	235	140	
		St5	S275	490	275	160	
		St6	S315	590	315	180	
		St7	S345	690	345	200	
	Stale niestopowe (jakościowe) konstrukcyjne do utwardzenia powierzchniowego i ulepszenia cieplnego	10	C10	335	210	137	Do wytwarzania elementów, części maszyn i urządzeń oraz konstrukcji: średnioobciążonych, np. kola zębate, wały, korbowody itp., które należy poddać obróbce cieplnej lub cieplno-chemicznej. Dostępne w postaci prętów walcowanych, kształtowników, rur i blach uniwersalnych
		15	C15	375	230	143	
		20	C20	410	250	156	
		25	C25	450	280	170	

Zadanie 7.

Jakość powierzchni po ręcznej obróbce skrobaniem ocenia się

- A. liniałem krawędziowym.
- B. płytkami wzorcowymi.
- C. liczbą plamek w ramce kontrolnej 25 mm x 25 mm.
- D. obserwując powierzchnię przez mikroskop warsztatowy.

Zadanie 8.

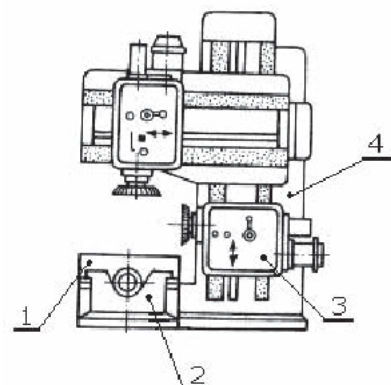
Uzębienie na kołach zębatych nacinane jest najczęściej metodą

- A. punktową.
- B. kształtową.
- C. obwiedniową.
- D. według szablonu.

Zadanie 9.

Na przedstawionym rysunku, łożo frezarki oznaczono numerem

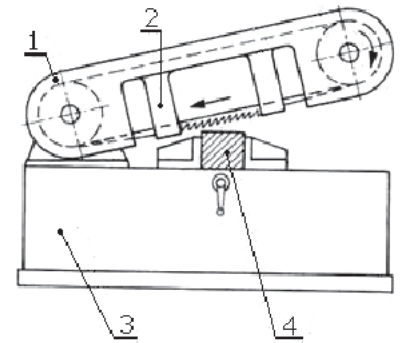
- A. 1
- B. 2
- C. 3
- D. 4



Zadanie 10.

Na przedstawionym rysunku, ramię przecinarki oznaczono numerem

- A. 1
- B. 2
- C. 3
- D. 4

**Zadanie 11.**

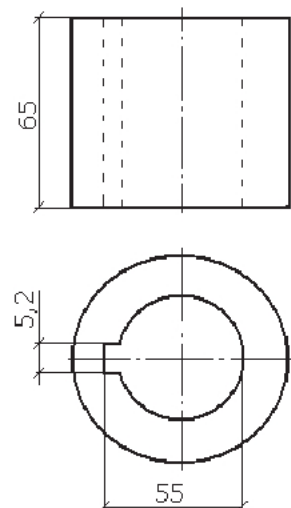
Na której z wymienionych wiertarek należy wykonać w korpusie maszyny otwory o dokładnym rozstawieniu osi?

- A. Stołowej.
- B. Słupowej.
- C. Promieniowej.
- D. Współrzędnościowej.

Zadanie 12.

Rowek wpustowy w tulei przedstawionej na rysunku należy wykonać metodą

- A. toczenia.
- B. dłutowania.
- C. wiercenia.
- D. frezowania.

**Zadanie 13.**

Miękkie nakładki na szczęki imadła ślusarskiego należy wykonać

- A. z brązu.
- B. z drewna.
- C. ze stopu aluminium.
- D. ze stali szybko tnącej.

Zadanie 14.

Tuleję do toczenia powierzchni zewnętrznej należy zamocować

- A. na trzpieniu tokarskim rozprężnym.
- B. na trzpieniu frezarskim regulowanym.
- C. w uchwycie samocentrującym ze szczękami miękkimi.
- D. w uchwycie samocentrującym ze szczękami twardymi.

Zadanie 15.

Wytaczaki stosuje się w obróbce skrawaniem na

- A. tokarkach.
- B. frezarkach.
- C. wiertarkach.
- D. strugarkach.

Zadanie 16.

Kontrolę walcowości należy wykonać z zastosowaniem czujnika zegarowego oraz

- A. liniału krawędziowego.
- B. suwmiarki uniwersalnej.
- C. mikrometru zewnętrznego.
- D. średnicówki mikrometrycznej.

Zadanie 17.

Ostatnią operacją obróbki skrawaniem czopa wału, na którym będzie osadzone łożysko toczne, jest

- A. toczenie.
- B. wiercenie.
- C. frezowanie.
- D. szlifowanie.

Zadanie 18.

Podczas obróbki wielkoseryjnej, pręt podawany przez wrzeciono tokarki rewolwerowej, mocowany jest za pomocą

- A. tulei zaciskowej.
- B. imaka narzędziowego.
- C. uchwytu trójszczękowego.
- D. uchwytu czteroszczękowego.

Zadanie 19.

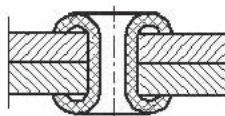
Szczelne połączenie części metalowych bez ich nadtapiania można uzyskać za pomocą

- A. spawania.
- B. lutowania.
- C. kołkowania.
- D. gwintowania.

Zadanie 20

Na rysunku przedstawiono połączenie blach nitem

- A. kulistym.
- B. rurkowym.
- C. stożkowym.
- D. soczewkowym.



Zadanie 21.

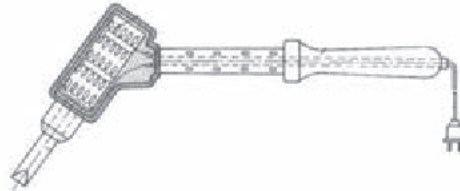
Koła zębate przesuwne osadza się na wałku

- A. z rowkiem wpustowym.
- B. z gwintem trapezowym.
- C. mimośrodowym.
- D. wielowypustowym.

Zadanie 22.

Rysunek przedstawia

- A. uchwyt do elektrody.
- B. lutownicę elektryczną.
- C. głowicę do metalizacji.
- D. głowicę do zgrzewania.

**Zadanie 23.**

Za pomocą zgrzewania łączy się

- A. metal z metalem.
- B. metal z drewnem.
- C. metal z tworzywem ceramicznym.
- D. tworzywo sztuczne z tworzywem ceramicznym.

Zadanie 24.

Narzędzie do gwintowania ręczne przedstawione jest na rysunku oznaczonym literą



A.



B.



C.



D.

Zadanie 25.

Przygotowując powierzchnie elementów stalowych do klejenia należy je

- A. oszlifować i odtłuścić.
- B. wytrawić i oczyścić.
- C. wytrawić i wypłukać gorącą wodą.
- D. zwiększyć chropowatość oraz odtłuścić.

Zadanie 26.

Kolejność czynności przy lutowaniu twardym jest następująca: oczyszczenie powierzchni, dopasowanie elementów, a następnie

- A. posypanie boraksem, nagrzanie.
- B. ułożenie lutu, posypanie boraksem, nagrzanie.
- C. posypanie boraksem, nagrzanie, wprowadzenie lutu.
- D. pokrycie powierzchni łączonych boraksem, ułożenie lutu, związanie, posypanie boraksem, nagrzanie.

Zadanie 27.

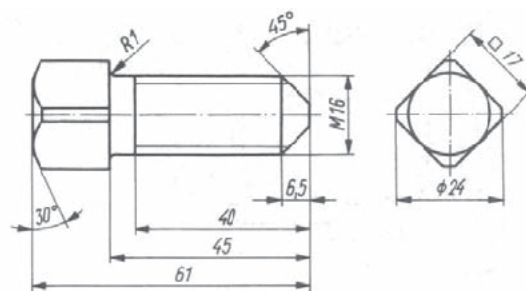
Ocena jakości cięгна naprawionego poprzez klejenie polega na badaniu

- A. wizualnym.
- B. rentgenowskim.
- C. radiograficznym.
- D. wytrzymałościowym.

Zadanie 28.

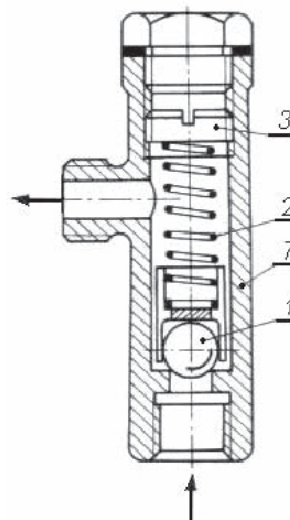
Rysunek przedstawia śrubę z łbem

- A. kwadratowym.
- B. sześciokątnym.
- C. owalnym.
- D. okrągłym.

**Zadanie 29.**

Na rysunku zaworu, numerem 2 oznaczono sprężynę

- A. naciagową.
- B. naciskową.
- C. stożkową.
- D. spiralną.



Zadanie 30.

Podczas demontażu połączeń skurczowych na początku wykonuje się

- A. nagrzanie części obejmującej.
- B. oziębienie części obejmującej.
- C. nagrzanie części obejmującej i obejmowanej.
- D. oziębienie części obejmującej i nagrzanie części obejmowanej.

Zadanie 31.

Zużycie ściernie części maszyn występuje podczas ich pracy w warunkach

- A. tarcia suchego.
- B. tarcia ślizgowego.
- C. środowiska korozyjnego.
- D. środowiska aktywnego chemicznie.

Zadanie 32.

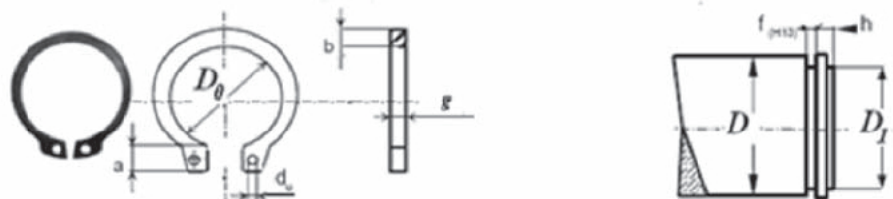
Ocenę stanu technicznego złączy hydraulicznych dokonuje się na podstawie badania

- A. szczelności.
- B. rentgenowskiego.
- C. ultradźwiękowego.
- D. wytrzymałości na rozciąganie.

Zadanie 33.

Na podstawie danych w tabeli można stwierdzić, że pierścień osadczy do gniazda o średnicy 86,5 mm ma numer katalogowy

- A. POZ 085
- B. POZ 090
- C. POZ 095
- D. POZ 100



Pierścień w stanie swobodnym						Gniazdo			Nr katalogowy
D	D ₀	g	a max	b około	d ₀ min	D ₁	f	h _{min}	
70	65,5	2,5	8,1	6,6	3	67,0	2,65	4,5	POZ 070
72	67,5		8,2	6,8		69,0			POZ 072
75	70,5		8,4	7,0		72,0			POZ 075
80	74,5		8,6	7,4		76,5			POZ 080
82	76,5		8,7	7,6		78,5			POZ 082
85	79,5	3	8,7	7,8	3,5	81,5	3,15	5,3	POZ 085
90	84,5		8,8	8,2		86,5			POZ 090
95	89,5		9,4	8,6		91,5			POZ 095
100	94,5		9,6	9,0		96,5			POZ 100
102	95		9,9	9,2		98,0			POZ 102

Zadanie 34.

Naprawa czopa wału i cienkościennego łożyska polega na

- A. napawaniu wału i szlifowaniu tulei łożyska.
- B. napawaniu wału i wymianie łożyska na podwymiarowe.
- C. szlifowaniu czopa i wymianie łożyska na podwymiarowe.
- D. szlifowaniu czopa i wymianie łożyska na nadwymiarowe.

Zadanie 35.

Naprawa ubytku w chwycie wiertła polega na

- A. wypełnieniu i zalaminowaniu.
- B. wykonaniu metalizacji natryskowej.
- C. napawaniu i wyrównaniu powierzchni.
- D. usunięciu śladów przez piłowanie.

Zadanie 36.

Montaż według zasady dopasowywania polega na tym, że wymaganą dokładność montażową uzyskuje się poprzez

- A. dodanie podkładki kompensacyjnej.
- B. wybranie części z grup wymiarowych.
- C. wykonywanie części w bardzo wąskiej tolerancji.
- D. dopasowanie części przez obróbkę podczas montażu.

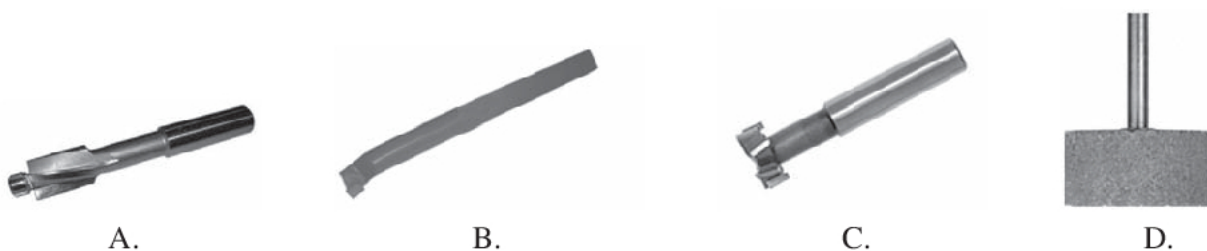
Zadanie 37.

Korpusy obrabiarek zabezpiecza się przed działaniem korozji poprzez

- A. malowanie.
- B. szlifowanie.
- C. oksydowanie.
- D. pokrycie olejem.

Zadanie 38.

Frez trzpieniowy do rowków teowych przedstawiono na rysunku oznaczonym literą



Zadanie 39.

Zdjęcie przedstawia konstrukcję

- A. nitowaną.
- B. spawaną.
- C. lutowaną.
- D. zgrzewaną.



Zadanie 40.

Zdjęcie przedstawia uchwyt do

- A. palnika gazowego.
- B. lutownicy elektrycznej.
- C. prostownicy elektrycznej.
- D. elektrod spawalniczych.



