

Nazwa kwalifikacji: **Użytkowanie obrabiarek skrawających**

Oznaczenie kwalifikacji: **M.19**

Wersja arkusza: **SG**

M.19-SG-21.01

Czas trwania egzaminu: **60 minut**

EGZAMIN POTWIERDZAJĄCY KWALIFIKACJE W ZAWODZIE

Rok 2021

CZĘŚĆ PISEMNA

**PODSTAWA PROGRAMOWA
2012**

Instrukcja dla zdającego

1. Sprawdź, czy arkusz egzaminacyjny zawiera 10 stron. Ewentualny brak stron lub inne usterki zgłoś przewodniczącemu zespołu nadzorującego.
2. Do arkusza dołączona jest KARTA ODPOWIEDZI, na której w oznaczonych miejscach:
 - wpisz oznaczenie kwalifikacji,
 - zamaluj kratkę z oznaczeniem wersji arkusza,
 - wpisz swój numer PESEL*,
 - wpisz swoją datę urodzenia,
 - przyklej naklejkę ze swoim numerem PESEL.
3. Arkusz egzaminacyjny zawiera test składający się z 40 zadań.
4. Za każde poprawnie rozwiązane zadanie możesz uzyskać 1 punkt.
5. Aby zdać część pisemną egzaminu musisz uzyskać co najmniej 20 punktów.
6. Czytaj uważnie wszystkie zadania.
7. Rozwiązania zaznaczaj na KARCIE ODPOWIEDZI długopisem lub piórem z czarnym tuszem/atramentem.
8. Do każdego zadania podane są cztery możliwe odpowiedzi: A, B, C, D. Odpowiada im następujący układ krerek w KARCIE ODPOWIEDZI:

A	B	C	D
---	---	---	---

9. Tylko jedna odpowiedź jest poprawna.
10. Wybierz właściwą odpowiedź i zamaluj kratkę z odpowiadającą jej literą – np., gdy wybrałeś odpowiedź „A”:

<input checked="" type="checkbox"/>	B	C	D
-------------------------------------	---	---	---

11. Staraj się wyraźnie zaznaczać odpowiedzi. Jeżeli się pomylisz i błędnie zaznaczysz odpowiedź, otocz ją kółkiem i zaznacz odpowiedź, którą uważasz za poprawną, np.

<input checked="" type="checkbox"/>	B	C	<input checked="" type="checkbox"/>
-------------------------------------	---	---	-------------------------------------

12. Po rozwiązaniu testu sprawdź, czy zaznaczyłeś wszystkie odpowiedzi na KARCIE ODPOWIEDZI i wprowadziłeś wszystkie dane, o których mowa w punkcie 2 tej instrukcji.

Pamiętaj, że oddajesz przewodniczącemu zespołu nadzorującego tylko KARTĘ ODPOWIEDZI.

Powodzenia!

* w przypadku braku numeru PESEL – seria i numer paszportu lub innego dokumentu potwierdzającego tożsamość

Zadanie 1.

Obrabiarką przedstawioną na rysunku jest

- A. dłutownica.
- B. tokarka bramowa.
- C. prasa hydrauliczna.
- D. wiertarka promieniowa.

**Zadanie 2.**

Którą obrabiarkę pokazano na rysunku?

- A. Piłę ramową.
- B. Polerkę tarczową.
- C. Dogładzarkę oscylacyjną.
- D. Szlifierkę do kół zębatach.

**Zadanie 3.**

Na której obrabiarce stosowane jest narzędzie skrawające z ostrzami w kształcie zębów koła zębatego?

- A. Przecięgarnce.
- B. Dłutownicy Maaga.
- C. Dłutownicy Fellowsa.
- D. Frezarce obwiedniowej.

Zadanie 4.

Której obrabiarki używa się najczęściej w produkcji masowej gwintów zewnętrznych wykonywanych na prętach?

- A. Walcarki.
- B. Przecięgarki.
- C. Tokarki uniwersalnej.
- D. Frezarki obwiedniowej.

Zadanie 5.

Szóstą klasę dokładności i chropowatość powierzchni o wartości $Ra=0,32 \mu\text{m}$ dla otworu przelotowego $\phi 10$ można uzyskać poprzez

- A. rozwieranie.
- B. powiercanie.
- C. wytaczanie.
- D. frezowanie.

Zadanie 6.

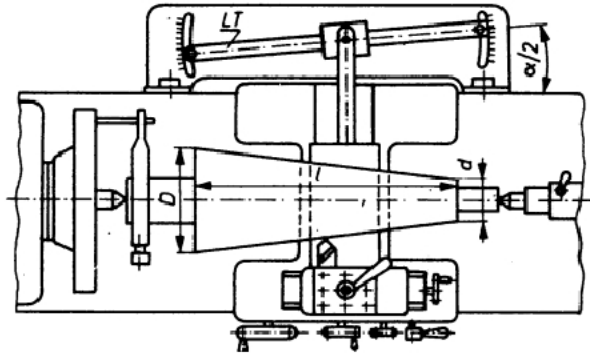
Otwór wstępny w odlewie, przed wykonaniem operacji przeciągania, należy

- A. pogłębić i wypolerować.
- B. poddać obróbce chemicznej.
- C. szlifować zgrubnie i dogładzać oscylacyjnie.
- D. wytoczyć lub powiercić i rozwiertić zgrubnie.

Zadanie 7.

Na rysunku przedstawiono schemat operacji

- A. szlifowania bezkłowego.
- B. frezowania obwodniowego.
- C. dłutowania rowków wielowypustu.
- D. toczenia stożków za pomocą liniątu.

**Zadanie 8.**

W symbolu graficznym uchwytu szczękowego kółko wokół liczby szczęk n oznacza, że

- A. uchwyt jest regulowany.
- B. uchwyt jest wyposażony w tuleję zaciskową.
- C. powierzchnia szczęk jest szlifowana lub toczone.
- D. mechanizm mocujący napędzany jest pneumatycznie.

**Zadanie 9.**

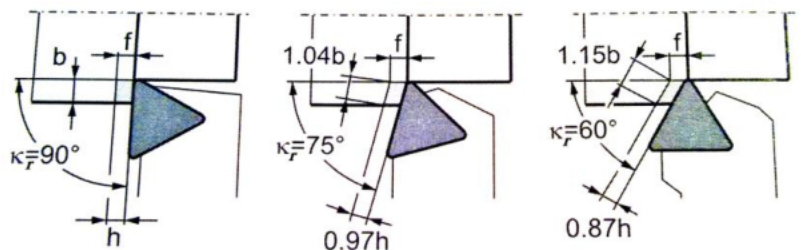
Przedstawiony symbol graficzny mocowania jest stosowany do oznaczenia

- A. docisku wahliwego.
- B. kła samonastawnego.
- C. podtrzymki stałej do wałków.
- D. pryzmy do mocowania wałków.

**Zadanie 10.**

Z przedstawionego rysunku wynika, że zmniejszenie kąta przystawienia głównej krawędzi skrawającej κ_r powoduje

- A. zwiększenie posuwu.
- B. zwiększenie grubości wióra.
- C. zwiększenie szerokości wióra.
- D. zmniejszenie głębokości skrawania.



Zadanie 11.

Gwint zewnętrzny M12x1 na powierzchni walcowej wykonuje się za pomocą

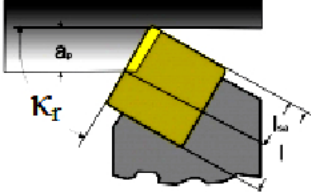
- A. narzynki do gwintów calowych.
- B. narzynki do gwintów metrycznych.
- C. gwintownika do gwintów calowych.
- D. gwintownika do gwintów metrycznych.

Zadanie 12.

Korzystając z przedstawionej karty katalogowej oraz wzoru, oblicz przybliżoną długość czynną krawędzi skrawającej l_{sa} dla płytki o kącie przystawienia $\kappa_r = 45^\circ$, dla głębokości skrawania $a_p = 1,4$ mm.

- A. 2 mm
- B. 4 mm
- C. 5 mm
- D. 10 mm

$$l_{sa} = \frac{a_p}{\sin \kappa_r}$$



κ_r	95°	95°	93°	90°	75°	$72,5^\circ$	63°	60°	45°
$\sin \kappa_r$	0,996	0,996	0,999	1	0,966	0,954	0,891	0,866	0,707

Zadanie 13.

Oblicz obroty wrzeciona (n) tokarki podczas toczenia wałka o średnicy $d = 100$ mm, jeżeli prędkość skrawania wynosi $v_c = 157$ m/min. Skorzystaj z zależności: $v_c = \pi d n / 1000$

- A. 50 obr/min
- B. 250 obr/min
- C. 500 obr/min
- D. 1500 obr/min

Zadanie 14.

Korzystając z zależności $f_t = p \cdot n$ (gdzie p oznacza skok gwintu), oblicz posuw minutowy f_t przy toczeniu gwintu, którego parametry przedstawione są na wyświetlaczu układu pomiarowego tokarki. Obroty wrzeciona tokarki wynoszą $n = 300$ obr/min.

- A. 150 mm/min
- B. 200 mm/min
- C. 300 mm/min
- D. 450 mm/min

**Zadanie 15.**

Przedstawionym na rysunku przyrządem pomiarowym można zmierzyć

- A. średnicę otworu.
- B. moduł koła zębatego.
- C. średnicę podziałową ślimaka.
- D. głębokość rowka wpustowego.

**Zadanie 16.**

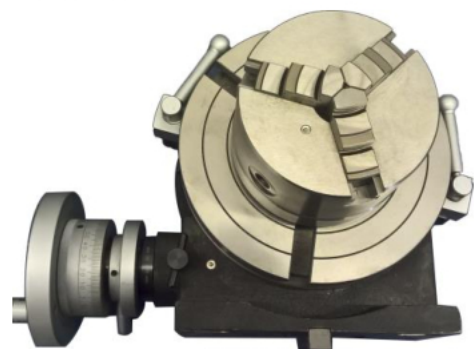
Zadaniem podtrzymki tokarskiej jest

- A. zapobieganie powstawaniu drgań noża w imaku narzędziowym.
- B. podtrzymanie uchwyty trójścękowego podczas jego demontażu.
- C. umożliwienie montażu ciężkich elementów w uchwycie trójścękowym.
- D. zapobieganie ugięciu długich wałków o małej średnicy podczas ich obróbki.

Zadanie 17.

Przedstawionego na rysunku przyrządu **nie stosuje się** podczas frezowania

- A. kształtowego kół zębatych.
- B. obwiedniowego kół zębatych.
- C. boków wielokątów na wałkach.
- D. kształtowego rowków wielowypustowych.



Zadanie 18.

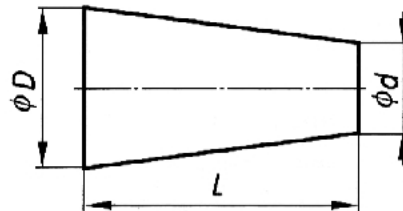
Przedstawione na rysunku narzędzie skrawające mocuje się za pomocą

- A. tulei zaciskowej.
- B. trzpienia frezarskiego.
- C. imaka narzędziowego.
- D. głowicy rewolwerowej VDI.

**Zadanie 19.**

Ile wynosi zbieżność stożka przedstawionego na rysunku o długości 100 mm i średnicach $D = 25$ mm oraz $d = 24$ mm? Skorzystaj z zależności $C = (D - d)/L$

- A. 1:5
- B. 1:25
- C. 1:50
- D. 1:100

**Zadanie 20.**

W przypadku nagłej awarii frezarki mogącej mieć wpływ na bezpieczeństwo ludzi należy natychmiast

- A. wyłączyć maszynę wyłącznikiem bezpieczeństwa.
- B. dokończyć obrabianą powierzchnię i wyłączyć maszynę.
- C. poinformować przełożonych o awarii, nie przerywając obróbki.
- D. odjechać narzędziem jak najdalej od obrabianej części i wyłączyć napęd wrzeciona.

Zadanie 21.

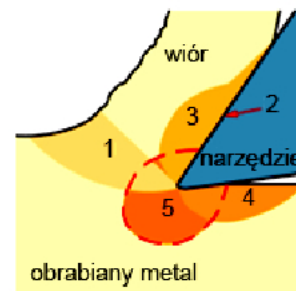
Stosowany na rysunkach wykonawczych zapis PN-EN ISO 6411-B 2,5/8 jest oznaczeniem

- A. nakielków.
- B. gwintowania.
- C. mocowań w kłach.
- D. otworów nieprzelotowych.

Zadanie 22.

Na rysunku cyfrą 1 oznaczono strefę

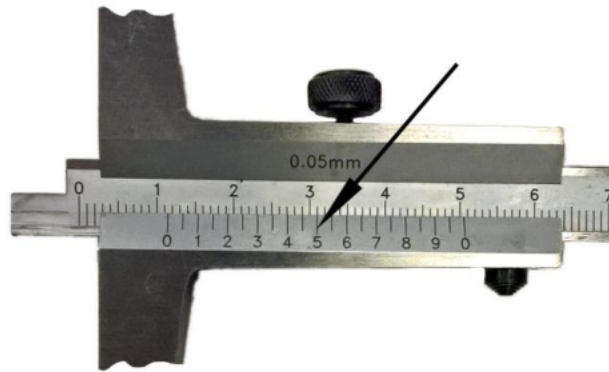
- A. splywu wióra.
- B. ścinania materiału.
- C. nacisku powierzchni przyłożenia ostrza.
- D. przylegania powierzchni natarcia ostrza.



Zadanie 23.

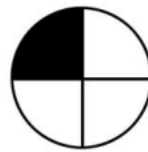
Odczytaj wynik pomiaru na przedstawionym głębokościomierzu.

- A. 1,15 mm
- B. 11,50 mm
- C. 31,00 mm
- D. 50,50 mm

**Zadanie 24.**

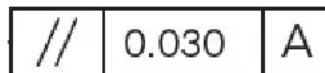
Na rysunku przedstawiono symbol graficzny będący oznaczeniem punktu

- A. referencyjnego.
- B. wymiany narzędzia.
- C. zerowego obrabiarki.
- D. odniesienia narzędzia.

**Zadanie 25.**

Przedstawiony w tabelce symbol graficzny jest oznaczeniem tolerancji

- A. symetrii.
- B. nachylenia.
- C. równoległości.
- D. prostoliniowości.

**Zadanie 26.**

Która z funkcji pomocniczych spowoduje wybór płaszczyzny interpolacji w osiach XY?

- A. G01
- B. G17
- C. G90
- D. G91

Zadanie 27.

Która z wymienionych funkcji pomocniczych spowoduje włączenie podawania chłodziwa?

- A. M04
- B. M05
- C. M08
- D. M09

Zadanie 28.

W którym bloku programu obróbki należy dokonać zmian w celu korekty wartości posuwu?

- A. N05
- B. N10
- C. N15
- D. N20

N05 G90 G95 G54
 N10 T0101 S150 F200
 N15 G0 X100 Z120 M04
 N20 G1 Z80

Zadanie 29.

Pokazany na rysunku przyrząd pomiarowy w postaci płytki stalowej z naniesionymi wartościami znajduje zastosowanie w

- A. pomiarze szczelin.
- B. oznaczaniu chropowatości.
- C. sprawdzaniu zarysu gwintów.
- D. wyznaczaniu głębokości skrawania.

Nr	Ra μm
12	0,40
15	0,56
18	0,80
21	1,12
24	1,60
27	2,24
30	3,15
33	4,50
36	6,30
39	9,00
42	12,5
45	18,0

Zadanie 30.

Pokazany na rysunku sprawdzian w formie pierścienia służy do

- A. nacinania gwintów.
- B. pomiarów masy części.
- C. sprawdzania średnic wałków.
- D. weryfikacji gwintów metrycznych.

**Zadanie 31.**

Ile wartości korekcyjnych posiadają wiertła stosowane w obrabiarkach sterowanych numerycznie?

- A. Jedną.
- B. Dwie.
- C. Trzy.
- D. Pięć.

Zadanie 32.

Która z funkcji pomocniczych realizuje przesunięcie punktu zerowego przedmiotu obrabianego?

- A. G17
- B. G33
- C. G57
- D. G95

Zadanie 33.

Wrzeciono przechwytyjące w centrum tokarskim służy do

- A. obróbki przedmiotów w drugim zamocowaniu.
- B. mocowania głowicy narzędziowej rewolwerowej.
- C. podawania surowych elementów z magazynu do maszyny.
- D. przenoszenia przedmiotu obrabianego na paletę odbiorczą.

Zadanie 34.

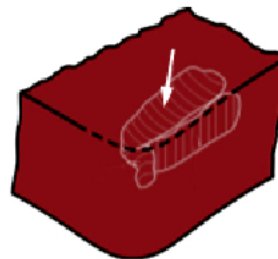
Przyczyną pojawienia się komunikatu „Danger of collision” na ekranie sterownika obrabiarki CNC najprawdopodobniej jest

- A. awaria zasilania.
- B. przeciążenie maszyny.
- C. błąd w programie sterującym powodujący kolizję.
- D. niewłaściwe ciśnienie w uchwycie pneumatycznym.

Zadanie 35.

Na rysunku ostrza noża tokarskiego strzałką oznaczono

- A. żłobek na powierzchni natarcia.
- B. stępienie głównej krawędzi skrawającej.
- C. wykruszenie krawędzi skrawającej ostrza.
- D. zużycie głównej powierzchni przyłożenia ostrza.

**Zadanie 36.**

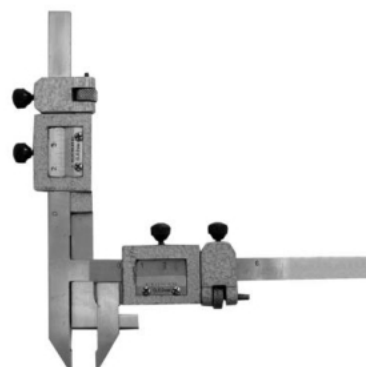
W celu odkręcenia płytki skrawającej w nożu przedstawionym na rysunku należy użyć klucza

- A. rurowego.
- B. płaskiego.
- C. oczkowego.
- D. imbusowego.

**Zadanie 37.**

Który parametr koła zębatego można bezpośrednio zmierzyć za pomocą przedstawionego na rysunku przyrządu pomiarowego?

- A. Moduł zęba.
- B. Grubość zęba.
- C. Średnicę podziałową.
- D. Szerokość rowka wpustowego.



Zadanie 38.

Wynik pomiaru przedstawionego na rysunku mikrometru wynosi

- A. 9,37 mm
- B. 9,87 mm
- C. 11,37 mm
- D. 11,87 mm

**Zadanie 39.**

Do czynności związanych z obsługą i konserwacją układu hydraulicznego obrabiarki CNC **nie należy**

- A. czyszczenie filtra.
- B. uzupełnienie płynu hydraulicznego.
- C. sprawdzenie wymaganego ciśnienia.
- D. sprawdzenie wydajności pompy hydraulicznej obrabiarki.

Zadanie 40.

Zużyte chłodziwo w postaci emulsji wodno-olejowej można

- A. zastosować do obróbki cieplno-chemicznej części metalowych.
- B. przelać przez gęste sito i stosować do konserwacji narzędzi pomiarowych.
- C. wykorzystać jako środek konserwujący prowadnice w obrabiarkach konwencjonalnych.
- D. składować czasowo w wyznaczonym miejscu, do momentu przekazania firmie utylizującej.