

Nazwa kwalifikacji: **Użytkowanie obrabiarek skrawających**Oznaczenie kwalifikacji: **M.19**Wersja arkusza: **SG****M.19-SG-21.06**Czas trwania egzaminu: **60 minut****EGZAMIN POTWIERDZAJĄCY KWALIFIKACJE W ZAWODZIE****Rok 2021****CZĘŚĆ PISEMNA**
**PODSTAWA PROGRAMOWA
2012**
Instrukcja dla zdającego

1. Sprawdź, czy arkusz egzaminacyjny zawiera 12 stron. Ewentualny brak stron lub inne usterki zgłoś przewodniczącemu zespołu nadzorującego.
2. Do arkusza dołączona jest KARTA ODPOWIEDZI, na której w oznaczonych miejscach:
 - wpisz oznaczenie kwalifikacji,
 - zamaluj kratkę z oznaczeniem wersji arkusza,
 - wpisz swój numer PESEL*,
 - wpisz swoją datę urodzenia,
 - przyklej naklejkę ze swoim numerem PESEL.
3. Arkusz egzaminacyjny zawiera test składający się z 40 zadań.
4. Za każde poprawnie rozwiązane zadanie możesz uzyskać 1 punkt.
5. Aby zdać część pisemną egzaminu musisz uzyskać co najmniej 20 punktów.
6. Czytaj uważnie wszystkie zadania.
7. Rozwiązania zaznaczaj na KARCIE ODPOWIEDZI długopisem lub piórem z czarnym tuszem/atramentem.
8. Do każdego zadania podane są cztery możliwe odpowiedzi: A, B, C, D. Odpowiada im następujący układ krerek w KARCIE ODPOWIEDZI:

A	B	C	D
---	---	---	---

9. Tylko jedna odpowiedź jest poprawna.
10. Wybierz właściwą odpowiedź i zamaluj kratkę z odpowiadającą jej literą – np., gdy wybrałeś odpowiedź „A”:

■	B	C	D
---	---	---	---

11. Staraj się wyraźnie zaznaczać odpowiedzi. Jeżeli się pomylisz i błędnie zaznaczysz odpowiedź, otocz ją kółkiem i zaznacz odpowiedź, którą uważasz za poprawną, np.

○■	B	C	■
----	---	---	---

12. Po rozwiązaniu testu sprawdź, czy zaznaczyłeś wszystkie odpowiedzi na KARCIE ODPOWIEDZI i wprowadziłeś wszystkie dane, o których mowa w punkcie 2 tej instrukcji.

Pamiętaj, że oddajesz przewodniczącemu zespołu nadzorującego tylko KARTĘ ODPOWIEDZI.

Powodzenia!

* w przypadku braku numeru PESEL – seria i numer paszportu lub innego dokumentu potwierdzającego tożsamość

Zadanie 1.



Rysunek 1.



Rysunek 2.



Rysunek 3.



Rysunek 4.

Na którym rysunku przedstawiono wiertarkę kadłubową?

- A. Na rysunku 1.
- B. Na rysunku 2.
- C. Na rysunku 3.
- D. Na rysunku 4.

Zadanie 2.

„Jest to obrabiarka służąca do obróbki otworów kształtowych, rowków i bardziej złożonych powierzchni zewnętrznych, w której narzędzie zdejmuje cały naddatek przeznaczony na obróbkę podczas jednego ruchu roboczego”.

Której obrabiarki skrawającej dotyczy opis?

- A. Tokarki.
- B. Szlifierki.
- C. Dłutownicy.
- D. Przeciągarki.

Zadanie 3.

Którą obrabiarkę należy zastosować do obróbki wykańczającej czopa wałka po hartowaniu?

- A. Nakielczarkę do wałków.
- B. Szlifierkę do otworów.
- C. Frezarkę uniwersalną.
- D. Szlifierkę do wałków.

Zadanie 4.

Którą obrabiarkę należy zastosować do obróbki elementu typu tuleja w produkcji masowej?

- A. Automat tokarski.
- B. Tokarkę uniwersalną.
- C. Tokarkę rewolwerową.
- D. Tokarkę kłowo-uchwytową CNC.

Zadanie 5.

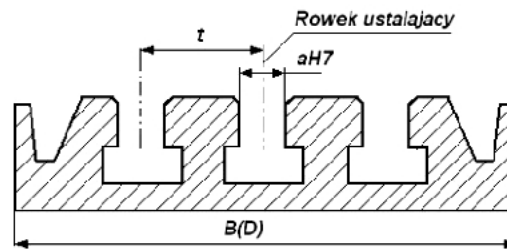
Do wykonywania zębów na kole zębatym stożkowym należy zastosować

- A. dłutownicę Maaga.
- B. strugarkę wzdłużną.
- C. strugarkę Gleasona.
- D. dłutownicę Fellowsa.

Zadanie 6.

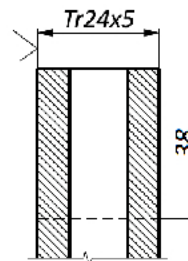
Obrabiarka, na której należy wykonać rowki ustalające zgodnie z przedstawionym rysunkiem to

- A. dłutownica.
- B. frezarka pionowa.
- C. strugarka poprzeczna.
- D. przeciągarka pozioma.

**Zadanie 7.**

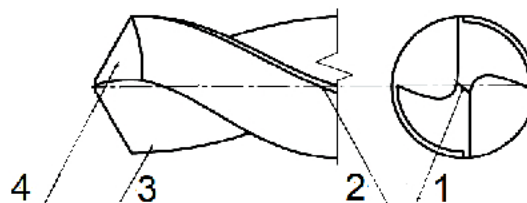
Który zabieg obróbki skrawaniem należy wykonać na powierzchni oznaczonej na rysunku Tr24x5?

- A. Nacinania gwintu.
- B. Nacinania uzębienia.
- C. Frezowania rowka pod wpust.
- D. Frezowania powierzchni czołowej.

**Zadanie 8.**

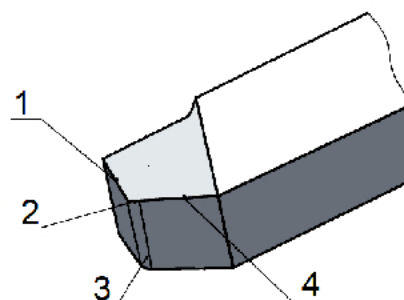
Rysunek przedstawia część roboczą wiertła krętego. Ścin oznaczony jest cyfrą

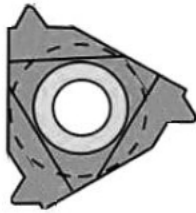
- A. 1
- B. 2
- C. 3
- D. 4

**Zadanie 9.**

Główna krawędź skrawająca na rysunku noża tokarskiego oznaczona jest cyfrą

- A. 1
- B. 2
- C. 3
- D. 4

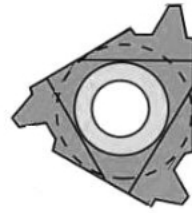


Zadanie 10.

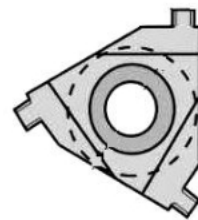
Rysunek 1.



Rysunek 2.



Rysunek 3.



Rysunek 4.

Na którym rysunku przedstawiono płytkę wielostrzałową do wykonania gwintu trapezowego?

- A. Na rysunku 1.
- B. Na rysunku 2.
- C. Na rysunku 3.
- D. Na rysunku 4.

Zadanie 11.

Rysunek 1.



Rysunek 2.



Rysunek 3.



Rysunek 4.

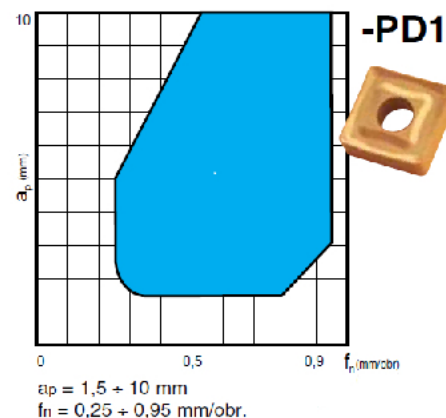
Na którym rysunku przedstawiono nóż tokarski oprawkowy prawy do rowków prostych?

- A. Na rysunku 1.
- B. Na rysunku 2.
- C. Na rysunku 3.
- D. Na rysunku 4.

Zadanie 12.

Diagram przedstawia wykres łamania wióra dla płytki wielostrzałowej przeznaczonej do obróbki zgrubnej stali węglowej zwykłej jakości. Wybierz zalecane wartości głębokości skrawania a_p i posuwu f_n w celu zapewnienia łamania wióra.

- A. $a_p = 1,0$; $f_n = 0,1$
- B. $a_p = 0,5$; $f_n = 0,7$
- C. $a_p = 3,5$; $f_n = 0,2$
- D. $a_p = 9,0$; $f_n = 0,8$



Zadanie 13.

Zalecane szybkości i posuwy przy toczeniu stali i odlewów stalowych						
Materiał	Wytrzymałość na rozciąganie R_m MPa	S10	S20	S30	S35	
		S10S	S20S	S30S	S40S	
		Posuw mm/obr				
		0,6-0,05	1,2-0,1	2-0,2	3	
		Obróbka zgrubna wykańczająca				Obróbka wykańczająca
Szybkość skrawania v_c m/min						
Stale węglowe	500	100÷200÷280	80÷150÷200	60÷100÷150	40÷60	
	500÷600	90÷160÷250	70÷120÷180	50÷80÷120	35÷55	
	600÷700	80÷140÷220	60÷100÷180	40÷70÷110	30÷50	
	700÷800	70÷120÷200	50÷90÷150	25÷60÷100	25÷45	
	800÷1 000	60÷100÷180	40÷80÷140	30÷50÷90	20÷40	

Na podstawie danych w tabeli, dobierz zakres szybkości skrawania do obróbki stali węglowej o wytrzymałości równej 750 MPa narzędziem z płytką z węglików gatunku S35.

- A. $v_c = 20\div40$ m/min
- B. $v_c = 25\div45$ m/min
- C. $v_c = 30\div50$ m/min
- D. $v_c = 40\div60$ m/min

Zadanie 14.

Zalecane parametry skrawania dla frezów						
Materiał	Wytrzymałość MPa	v_c m/min	Średnica freza mm			
			2÷3	4÷5	6÷10	12÷16
			f_z mm			
Stop aluminium <10%Si	do 550	800	0,02	0,03	0,05	0,08

Oblicz zalecaną wartość posuwu minutowego podczas obróbki frezem dwuostrzowym $\phi 10$ mm, stopu aluminium dla prędkości obrotowej wrzeciona $n = 1000$ obr/min. Skorzystaj z tabeli oraz wzoru: $v_f = f_z \cdot z \cdot n$

- A. $v_f = 20$ mm/min
- B. $v_f = 100$ mm/min
- C. $v_f = 200$ mm/min
- D. $v_f = 400$ mm/min

Zadanie 15.

Do sprawdzenia wykonania wymiaru $\phi 40H7$ należy użyć

- A. czujnika zegarowego.
- B. suwmiarki uniwersalnej.
- C. sprawdzianu szczękowego nastawnego.
- D. sprawdzianu tłoczkowego dwugranicznego.

Zadanie 16.

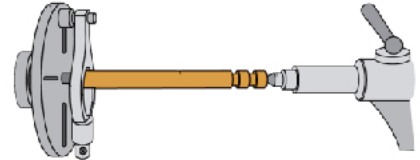
Którego przyrządu należy użyć do pomiaru wymiaru wewnętrznego tulei $\phi 50^{+0,02}_{-0,03}$?

- A. Głębokościomierza.
- B. Suwmiarki uniwersalnej.
- C. Mikrometru talerzykowego.
- D. Średnicówki mikrometrycznej.

Zadanie 17.

Na przedstawionym rysunku przedmiot obrabiany jest ustalony i zamocowany za pomocą

- A. zabieraka czołowego z podtrzymałą ruchomą.
- B. uchwytu membranowego z podtrzymałą stałą.
- C. uchwytu tulejkowego z podparciem kłem stałym.
- D. tarczy zabierakowej z zabierakiem i z podparciem kłem.

**Zadanie 18.**

Współosiowość otworu z zewnętrzną powierzchnią walcową w przedmiocie typu tarcza (*otwór wykonany na gotowo, zewnętrzna powierzchnia obrobiona zgrubnie*) zapewnia ustalenie i zamocowanie przedmiotu podczas obróbki wykańczającej powierzchni zewnętrznej

- A. na trzpieniu.
- B. w uchwycie tulejkowym.
- C. w uchwycie dwuszcękowym.
- D. w uchwycie trójszcękowym samocentrującym.

Zadanie 19.

Do mocowania noża tokarskiego oprawkowego na tokarce CNC służy

- A. podtrzymała stała.
- B. tarcza zabierakowa.
- C. głowica narzędziowa.
- D. uchwyt tokarski hydrauliczny.

Zadanie 20.

Rysunek 1.



Rysunek 2.



Rysunek 3.



Rysunek 4.

Na którym rysunku przedstawiono uchwyt zapewniający mocowanie pręta walcowego bez uszkodzenia materiału?

- A. Na rysunku 1.
- B. Na rysunku 2.
- C. Na rysunku 3.
- D. Na rysunku 4.

Zadanie 21.

Materiał	Twardość HB	NTP15	NTP25	NTP35
		Posuw mm/obr		
		0,1÷0,8	0,15÷0,8	0,2÷1,0
		Prędkość skrawania mm/min		
Stal węglowa konstrukcyjna ogólnego przeznaczenia C=0,2% C=0,4% C=0,7%	135	430÷230	380÷185	280÷150
	180	385÷200	370÷175	245÷90
	230	150÷80		200÷70
Stal niskostopowa wyżarzona ulepszona	180	350-170	300÷150	180÷90
	300	220÷110	185÷100	135÷90
Stal szybko tnąca wyżarzona	250	220÷110	200÷125	100÷55

Na podstawie danych w tabeli, dobierz wartość prędkości skrawania przy toczeniu płytką wieloostrzową o gatunku NTP15, stali węglowej konstrukcyjnej o zawartości węgla C, równej 0,4%.

- A. 80 m/min
- B. 120 m/min
- C. 160 m/min
- D. 220 m/min

Zadanie 22.

Podczas toczenia materiału najbardziej pożądanym ze względu na trwałość ostrza noża, jest wiór

- A. piłkowy.
- B. wstęgowy.
- C. schodkowy.
- D. odpryskowy.

Zadanie 23.

Narost najczęściej powstaje podczas obróbki skrawaniem metali

- A. bardzo twardych.
- B. kruchych i twardych.
- C. łamliwych i twardych.
- D. miękkich i ciągliwych.

Zadanie 24.

Przyczyną wyłamania ostrza płytki skrawającej może być

- A. zbyt duży posuw.
- B. zbyt mały posuw.
- C. za mała szybkość skrawania.
- D. za mała głębokość skrawania.

Zadanie 25.

Odczytaj z przedstawionego rysunku wynik pomiaru suwmiarką.

- A. 3,80 mm
- B. 4,35 mm
- C. 4,55 mm
- D. 4,75 mm

**Zadanie 26.**

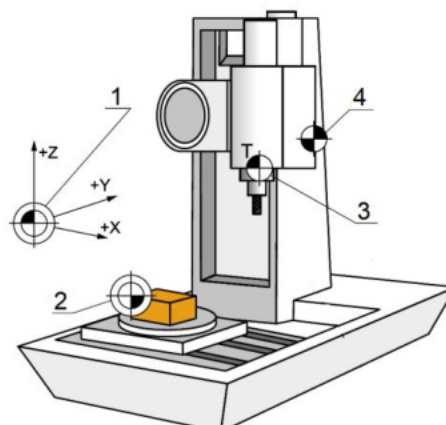
W celu sprawdzenia grubości zębów kół zębatych o zębach prostych i skośnych należy użyć

- A. suwmiarki uniwersalnej.
- B. mikrometru talerzykowego.
- C. średnicówki mikrometrycznej.
- D. mikrometru o wymiennym kowadełku.

Zadanie 27.

Punkt zerowy frezarki CNC oznaczony jest na rysunku cyfrą

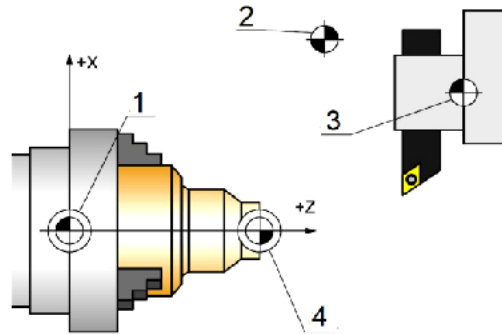
- A. 1
- B. 2
- C. 3
- D. 4



Zadanie 28.

Punkt zerowy przedmiotu obrabianego oznaczony jest na rysunku cyfrą

- A. 1
- B. 2
- C. 3
- D. 4

**Zadanie 29.**

W którym z fragmentów programu sterującego na obrabiarkę CNC zawarta jest informacja o gwintowaniu?

- A. N05 G01 X20 Y50 F1.25
- B. N05 G02 X30 Y50 I5 J0
- C. N05 S120 M03 T1 D1
- D. N05 G33 Z-20 K2

Zadanie 30.

Cykli stałych tokarki CNC **nie stosuje** się do

- A. gwintowania.
- B. toczenia rowków.
- C. wymiany narzędzia.
- D. wiercenia głębokich otworów.

Zadanie 31.

Koniec podprogramu ze skokiem na początek oznacza się funkcją

- A. M03
- B. M08
- C. M17
- D. M30

Zadanie 32.

Którym znakiem/symbolem rozpoczyna się komentarz w programie dla obrabiarki sterowanej numerycznie przy pomocy kodów ISO?

- A. %
- B. (
- C. -
- D. ?

Zadanie 33.

W którym z bloków programu sterującego znajduje się informacja o przesunięciu punktu zerowego?

- A. N05 G90 G54
- B. N05 G01 X100 F.50
- C. N05 G02 I5 K0 X30 Z-5
- D. N05 G96 S120 M04 T1 D1 F0.2

Zadanie 34.

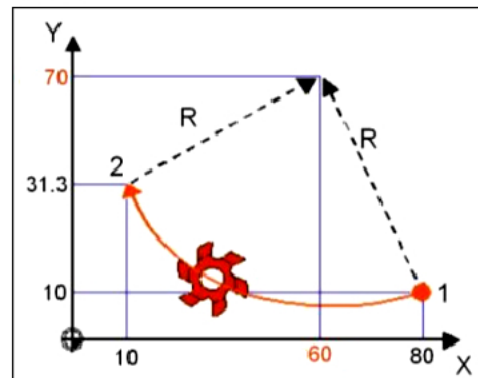
Podczas obróbki z wysoką prędkością narzędzia (High Speed Cutting) należy ustawić

- A. duży posuw narzędzia i małą grubość warstwy skrawanej.
- B. duży posuw narzędzia i dużą grubość warstwy skrawanej.
- C. mały posuw narzędzia i małą grubość warstwy skrawanej.
- D. mały posuw narzędzia i dużą grubość warstwy skrawanej.

Zadanie 35.

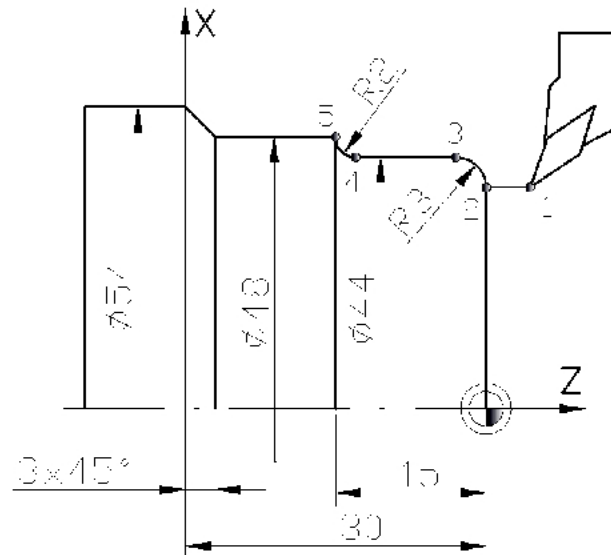
Który fragment programu opisuje ruch narzędzia z punktu 1 do 2?

- A. G03 X10 Y31.3 I20 J60
- B. G02 X10 Y31.3 I-20 J60
- C. G02 X10 Y31.3 I20 J-60
- D. G03 X10 Y31.3 I-20 J-60

**Zadanie 36.**

W bloku N145 G01 G90 X100 G41 F350 M03 programu dla frezarki CNC kod G90 oznacza

- A. cykl obróbczy.
- B. programowanie absolutne.
- C. ustawienie stałej prędkości skrawania.
- D. ustawienie stałej prędkości obrotowej wrzeciona.

Zadanie 37.

Część programu sterującego realizująca ruch noża z punktu 1 do 5 (z kompensacją promienia) ma postać

G42	G42	G42	G42
G01 X38 Z0	G01 X38 Z0	G01 X38 Z0	G01 X38 Z0
G03 X44 Z-3 I0 K-3	G02 X44 Z3 I0 K-3	G03 X44 Z-3 I-3 K0	G03 X44 Z3 I0 K-3
G01 X44 Z-13	G01 X44 Z-13	G01 X44 Z-13	G01 X44 Z-13
G02 X48 Z-15 I3 K0	G03 X48 Z-15 I3 K0	G02 X48 Z-15 I3 K0	G02 X48 Z-15 I0 K3
A.	B.	C.	D.

Zadanie 38.

Który blok programu ISO zawiera informację o włączeniu funkcji kompensacji prawostronnej narzędzia?

- A. G01 G41 X-6 Y19
- B. G00 G42 X-10 Y20
- C. G01 X45 Y12 F1500
- D. G02 X0 Y20 I0 J-5 F300

Zadanie 39.

Przedstawiony na rysunku sprawdzian służy do kontroli wykonania

- A. kątów.
- B. wałków.
- C. gwintów.
- D. otworów.



Zadanie 40.



Rysunek 1.



Rysunek 2.



Rysunek 3.



Rysunek 4.

Uchwyt, który służy do mocowania noży o kwadratowym przekroju trzonka przedstawiono

- A. na rysunku 1.
- B. na rysunku 2.
- C. na rysunku 3.
- D. na rysunku 4.

