

**Arkusz zawiera informacje prawnie  
chronione do momentu rozpoczęcia egzaminu**

Układ graficzny © CKE 2019

**CKE** **CENTRALNA  
KOMISJA  
EGZAMINACYJNA**

Nazwa kwalifikacji: **Użytkowanie obrabiarek skrawających**

Oznaczenie kwalifikacji: **M.19**

Numer zadania: **01**

Wersja arkusza: **SG**

Wypełnia zdający

Miejsce na naklejkę z numerem  
PESEL i z kodem ośrodka

Numer PESEL zdającego\*

--	--	--	--	--	--	--	--	--	--	--	--	--	--	--	--	--	--	--	--

**M.19-01-20.06-SG**

Czas trwania egzaminu: **120 minut**

## **EGZAMIN POTWIERDZAJĄCY KWALIFIKACJE W ZAWODZIE**

**Rok 2020**

**CZEŚĆ PRAKTYCZNA**

**PODSTAWA PROGRAMOWA  
2012**

### **Instrukcja dla zdającego**

1. Na pierwszej stronie arkusza egzaminacyjnego wpisz w oznaczonym miejscu swój numer PESEL i naklej naklejkę z numerem PESEL i z kodem ośrodka.
2. Na **KARCIE OCENY** w oznaczonym miejscu przyklej naklejkę z numerem PESEL oraz wpisz:
  - swój numer PESEL\*,
  - oznaczenie kwalifikacji,
  - numer zadania,
  - numer stanowiska.
3. **KARTĘ OCENY** przekaz zespołowi nadzorującemu.
4. Sprawdź, czy arkusz egzaminacyjny zawiera 5 stron i nie zawiera błędów. Ewentualny brak stron lub inne usterki zgłoś przez podniesienie ręki przewodniczącemu zespołu nadzorującego.
5. Zapoznaj się z treścią zadania oraz stanowiskiem egzaminacyjnym. Masz na to 10 minut. Czas ten nie jest wliczany do czasu trwania egzaminu.
6. Czas rozpoczęcia i zakończenia pracy zapisze w widocznym miejscu przewodniczący zespołu nadzorującego.
7. Wykonaj samodzielnie zadanie egzaminacyjne. Przestrzegaj zasad bezpieczeństwa i organizacji pracy.
8. Jeżeli w zadaniu egzaminacyjnym występuje polecenie „zgłoś gotowość do oceny przez podniesienie ręki”, to zastosuj się do polecenia i poczekaj na decyzję przewodniczącego zespołu nadzorującego.
9. Po zakończeniu wykonania zadania pozostaw rezultaty oraz arkusz egzaminacyjny na swoim stanowisku lub w miejscu wskazanym przez przewodniczącego zespołu nadzorującego.
10. Po uzyskaniu zgody zespołu nadzorującego możesz opuścić salę/miejsce przeprowadzania egzaminu.

***Powodzenia!***

\* w przypadku braku numeru PESEL – seria i numer paszportu lub innego dokumentu potwierdzającego tożsamość

## Zadanie egzaminacyjne

Wykonaj obróbkę wałka w dwóch operacjach o numerach 10 i 20.

Operację 10 wykonaj na tokarce sterowanej numerycznie CNC zgodnie ze szkicem technologicznym oraz programem obróbki O0010. Program sterujący jest przygotowany w formie elektronicznej oraz w formie wydrukowanej.

Wprowadź program sterujący do obrabiarki. Sprawdź poprawność programu sterującego. Zamocuj przedmiot obrabiany i przygotuj tokarkę do obróbki. Ustal i wprowadź do sterownika tokarki wartość przesunięcia punktu zerowego przedmiotu obrabianego. Nóż do toczenia wzdłużnego i poprzecznego jest już zamocowany w głowicy narzędziowej i ma wprowadzone wartości korekcyjne. Zamocuj nóż do rowków i wprowadź jego wartości korekcyjne do układu sterowania obrabiarki. Zgłoś przewodniczącemu ZN gotowość uruchomienia tokarki w trybie AUTOMATIC. Po uzyskaniu zgody przeprowadź obróbkę w opcji SINGLE BLOCK „blok po bloku”.

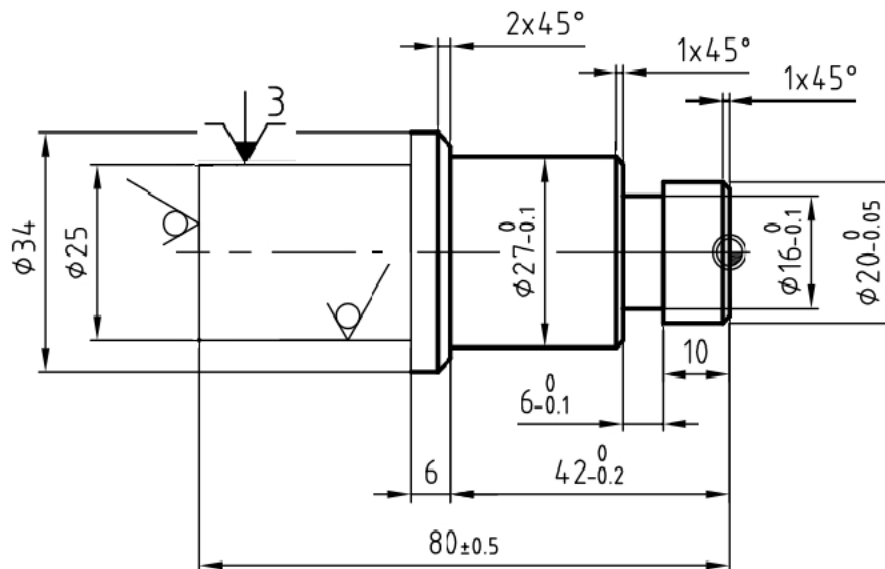
Po zakończeniu obróbki pozostaw obrabiarkę w stanie uniemożliwiającym jej przypadkowe uruchomienie i uporządkuj stanowisko pracy. Wykonaj pomiary i uzupełnij pozycje 1÷5 w tabeli pomiarów. Zgłoś przewodniczącemu ZN zakończenie pracy na tokarce sterowanej numerycznie.

W celu wykonania operacji 20 przejdź na wskazane przez przewodniczącego ZN stanowisko (tokarka uniwersalna). Tokarka jest przygotowana do wykonania operacji 20. Narzędzia zamocuj w imaku przed wykonywaniem odpowiednich zabiegów obróbkowych. Dopuszcza się wykonanie gwintu narzynką. Przeprowadź obróbkę zgodnie ze szkicem technologicznym z półfabrykatu uzyskanego w poprzedniej operacji. Po zakończeniu obróbki pozostaw obrabiarkę w stanie uniemożliwiającym jej przypadkowe uruchomienie, uporządkuj stanowisko pracy i dokonaj konserwacji prowadnic maszyny. Wykonaj pomiary i uzupełnij pozycje 6÷10 w tabeli pomiarów. Zgłoś przewodniczącemu ZN zakończenie pracy.

Przestrzegaj przepisów bezpieczeństwa i higieny pracy związanych z użytkowaniem obrabiarek skrawających do metali.

Wykonaną część i arkusz egzaminacyjny pozostaw na stanowisku.

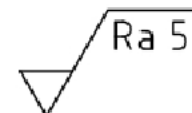
## Szkic technologiczny do wykonania operacji 10



Uwagi:

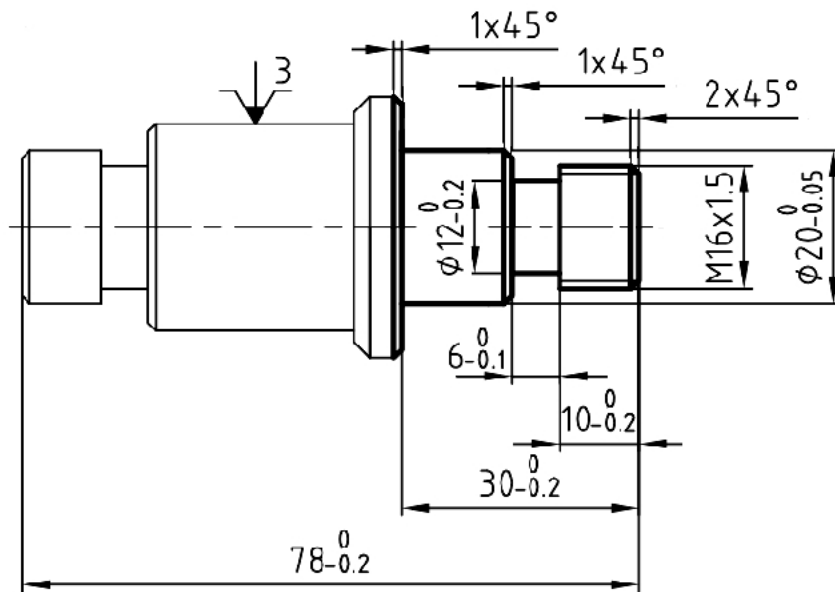
Ostre krawędzie stępić

Wymiary nietolerowane wykonać z odchyłkami  $\pm 0,1$  mm



Nr operacji	Nazwa części	Stanowisko	Materiał
10	Wałek	Tokarka CNC	AW2017A (PA6)

## Szkic technologiczny do wykonania operacji 20



Uwagi:

Ostre krawędzie stępić

Wymiary nietolerowane wykonać z odchyłkami  $\pm 0,1$  mm



Nr operacji	Nazwa części	Stanowisko	Materiał
<b>20</b>	<b>Walek</b>	<b>Tokarka UNI</b>	<b>AW2017A (PA6)</b>

**Czas przeznaczony na wykonanie zadania wynosi 120 minut.**

**Ocenię podlegać będą 3 rezultaty:**

- tokarka sterowana numerycznie przygotowana do obróbki,
- wałek,
- wymiary wałka po obróbce - tabela pomiarów

oraz

przebieg wykonania wałka.

**Tabela pomiarów**

<b>Poz.</b>	<b>Wymiary obróbkowe wałka</b>	<b>Wymiary wałka po obróbce zmierzone przez zdającego mm</b>
<b>Operacja 10</b>		
1.	$\phi 27_{-0,1}$	
2.	$\phi 16_{-0,1}$	
3.	$\phi 20_{-0,05}$	
4.	42-0,2	
5.	6-0,1	
<b>Operacja 20</b>		
6.	$\phi 20_{-0,05}$	
7.	$\phi 12_{-0,2}$	
8.	6-0,1	
9.	10-0,2	
10.	78-0,2	