

Nazwa kwalifikacji: **Użytkowanie obrabiarek skrawających**
Oznaczenie kwalifikacji: **M.19**
Wersja arkusza: **SG**

M.19-SG-20.06Czas trwania egzaminu: **60 minut****EGZAMIN POTWIERDZAJĄCY KWALIFIKACJE W ZAWODZIE****Rok 2020****CZĘŚĆ PISEMNA**
**PODSTAWA PROGRAMOWA
2012**
Instrukcja dla zdającego

1. Sprawdź, czy arkusz egzaminacyjny zawiera 13 stron. Ewentualny brak stron lub inne usterki zgłoś przewodniczącemu zespołu nadzorującego.
2. Do arkusza dołączona jest KARTA ODPOWIEDZI, na której w oznaczonych miejscach:
 - wpisz oznaczenie kwalifikacji,
 - zamaluj kratkę z oznaczeniem wersji arkusza,
 - wpisz swój numer PESEL*,
 - wpisz swoją datę urodzenia,
 - przyklej naklejkę ze swoim numerem PESEL.
3. Arkusz egzaminacyjny zawiera test składający się z 40 zadań.
4. Za każde poprawnie rozwiązane zadanie możesz uzyskać 1 punkt.
5. Aby zdać część pisemną egzaminu musisz uzyskać co najmniej 20 punktów.
6. Czytaj uważnie wszystkie zadania.
7. Rozwiązania zaznaczaj na KARCIE ODPOWIEDZI długopisem lub piórem z czarnym tuszem/atramentem.
8. Do każdego zadania podane są cztery możliwe odpowiedzi: A, B, C, D. Odpowiada im następujący układ krerek w KARCIE ODPOWIEDZI:

| | | | |
|---|---|---|---|
| A | B | C | D |
|---|---|---|---|

9. Tylko jedna odpowiedź jest poprawna.
10. Wybierz właściwą odpowiedź i zamaluj kratkę z odpowiadającą jej literą – np., gdy wybrałeś odpowiedź „A”:

| | | | |
|---|---|---|---|
| ■ | B | C | D |
|---|---|---|---|

11. Staraj się wyraźnie zaznaczać odpowiedzi. Jeżeli się pomylisz i błędnie zaznaczysz odpowiedź, otocz ją kółkiem i zaznacz odpowiedź, którą uważasz za poprawną, np.

| | | | |
|----|---|---|---|
| ○■ | B | C | ■ |
|----|---|---|---|

12. Po rozwiązaniu testu sprawdź, czy zaznaczyłeś wszystkie odpowiedzi na KARCIE ODPOWIEDZI i wprowadziłeś wszystkie dane, o których mowa w punkcie 2 tej instrukcji.

Pamiętaj, że oddajesz przewodniczącemu zespołu nadzorującego tylko KARTĘ ODPOWIEDZI.

Powodzenia!

* w przypadku braku numeru PESEL – seria i numer paszportu lub innego dokumentu potwierdzającego tożsamość

Zadanie 1.

Na rysunku przedstawiono wiertarkę

- A. stołową.
- B. słupową.
- C. stojakową.
- D. promieniową.



Zadanie 2.

Na rysunku przedstawiono tokarkę

- A. kłową.
- B. tarczową.
- C. karuzelową.
- D. rewolwerową.



Zadanie 3.

Maszyną, na której przy pomocy wytaczadeł uzyskuje się otwory o wysokiej dokładności (do piątej klasy dokładności i o małej chropowatości powierzchni, $Ra \leq 0,08$ mm), jest

- A. wytaczarko-frezarka.
- B. tokarka produkcyjna.
- C. szlifierka do otworów.
- D. wiertarka promieniowa.

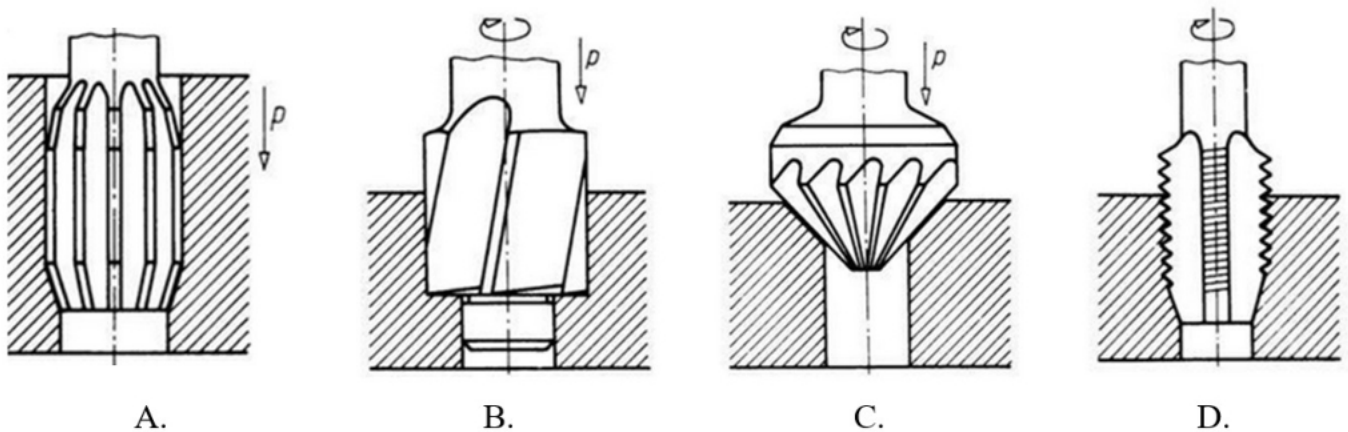
Zadanie 4.

W celu uzyskania na obrabianej powierzchni chropowatości Ra wynoszącej $0,16 \mu\text{m}$ należy obróbkę przeprowadzić z zastosowaniem

- A. frezarki.
- B. szlifierki.
- C. strugarki.
- D. dłutownicy.

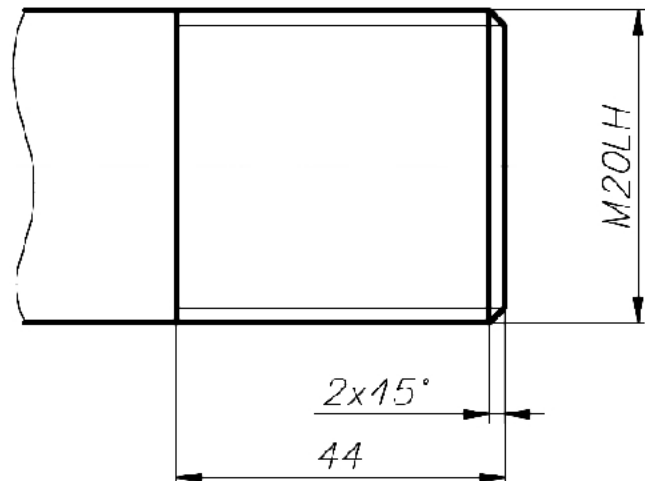
Zadanie 5.

Na którym rysunku przedstawiono zabieg pogłębiania walcowo-czołowego?

**Zadanie 6.**

Który zabieg obróbki skrawaniem należy przeprowadzić na powierzchni oznaczonej na rysunku M20LH?

- A. Nacinięcie gwintu.
- B. Toczenie wykańczające.
- C. Frezowanie rowka pod wpust.
- D. Frezowanie powierzchni płaskiej.

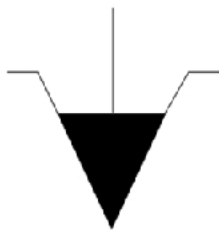
**Zadanie 7.**

Poprawna kolejność zabiegów obróbkowych do wykonania otworu gwintowanego na tokarce uniwersalnej jest następująca:

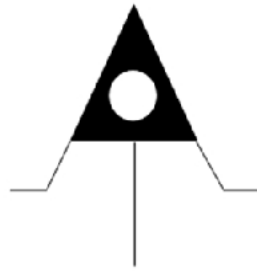
- A. wiercenie, nawiercanie, gwintowanie.
- B. fazowanie krawędzi, wiercenie, gwintowanie.
- C. fazowanie krawędzi, nawiercanie, gwintowanie, wiercenie.
- D. nawiercanie, wiercenie, fazowanie krawędzi, gwintowanie.

Zadanie 8.

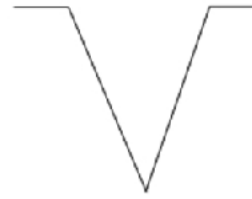
Który z przedstawionych symboli graficznych oznacza mocowanie na trzpieniu rozprężnym?



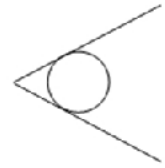
A.



B.



C.



D.

Zadanie 9.

Uchwyt z przeszlifowanymi szczękami oznacza się za pomocą symbolu



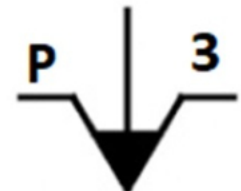
A.



B.



C.

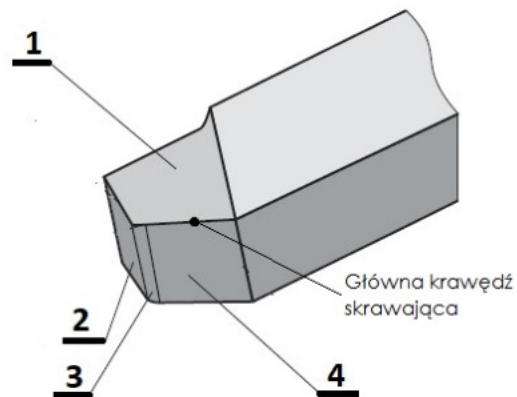


D.

Zadanie 10.

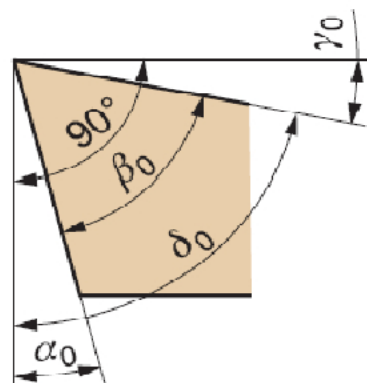
Pomocniczą powierzchnię przyłożenia noża tokarskiego na rysunku oznaczono numerem

- A. 1
- B. 2
- C. 3
- D. 4

**Zadanie 11.**

Na rysunku kąt przyłożenia oznaczony został symbolem

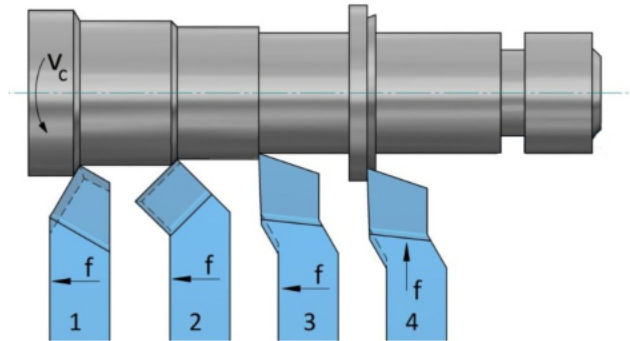
- A. α_0
- B. β_0
- C. γ_0
- D. δ_0



Zadanie 12.

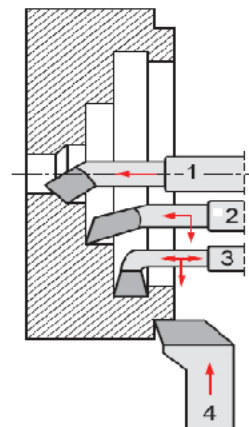
Którym numerem oznaczono nóż tokarski wygięty prawy na przedstawionym rysunku?

- A. 1
- B. 2
- C. 3
- D. 4

**Zadanie 13.**

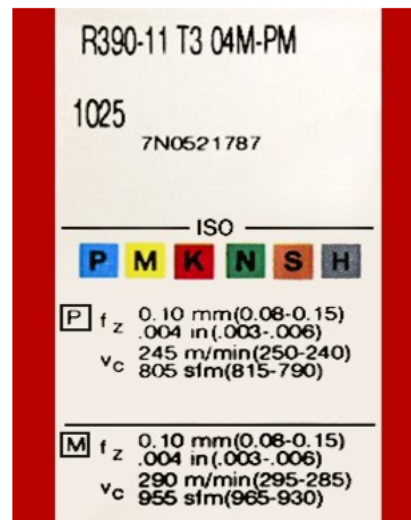
Nóż tokarski wytaczak hakowy na rysunku oznaczony jest numerem

- A. 1
- B. 2
- C. 3
- D. 4

**Zadanie 14.**

Dla płytki R390-11 T3 04M-PM szybkość skrawania podczas obróbki staliwa wynosi

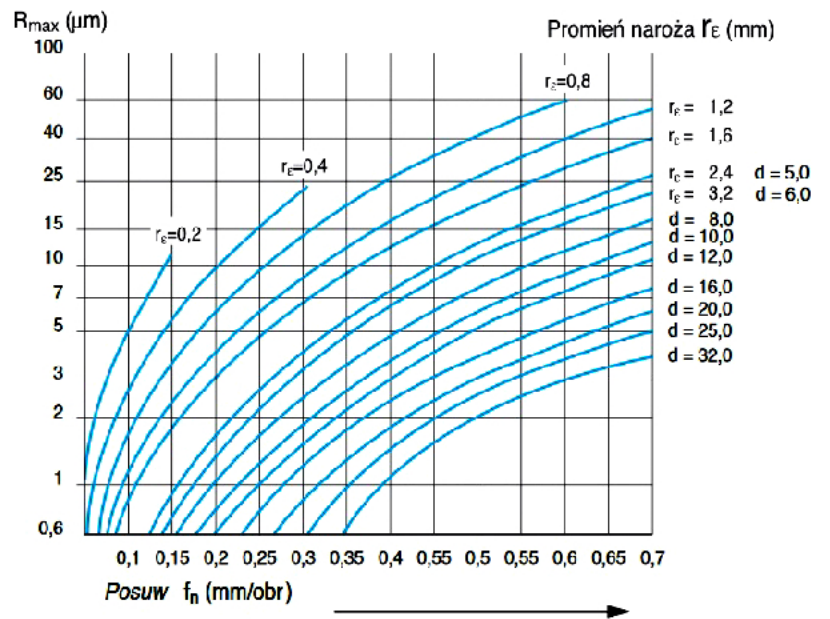
- A. 190÷100 m/min
- B. 250÷240 m/min
- C. 295÷285 m/min
- D. 320÷300 m/min



Zadanie 15.

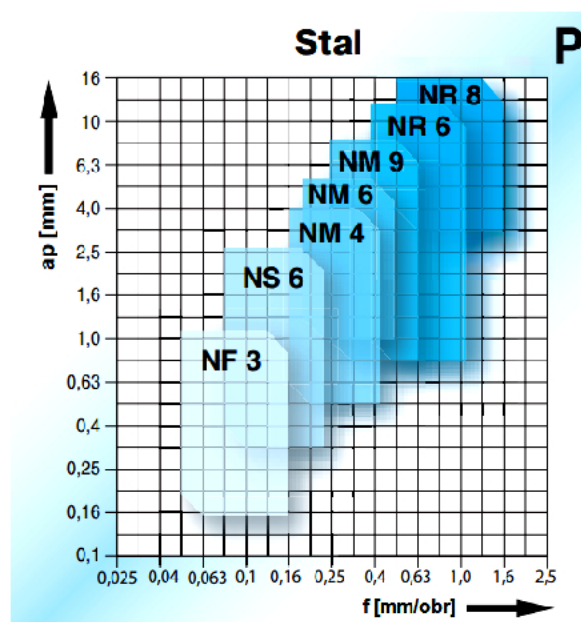
Na podstawie wykresu określ zalecany posuw narzędzia o promieniu naroża płytki $r_\epsilon = 0,4$ mm, aby uzyskać chropowatość powierzchni wynoszącą $10 \mu\text{m}$.

- A. 0,20 mm/obr
- B. 0,30 mm/obr
- C. 0,35 mm/obr
- D. 0,60 mm/obr

**Zadanie 16.**

Wykres przedstawia dobór geometrii płytki skrawającej do obróbki stali węglowej. Wybierz oznaczenie płytki dla wskazanych parametrów: głębokość skrawania $a_p = 1$ i posuw $f = 1$.

- A. NF 3
- B. NS 6
- C. NR 6
- D. NM 4



Zadanie 17.

Korzystając ze wzoru, oblicz posuw na obrót f_n podczas wiercenia przy następujących danych:

$v_f = 50 \text{ mm/min}$, $n = 1\ 000 \text{ obr/min}$

- A. 0,05 mm/obr
- B. 0,1 mm/obr
- C. 0,2 mm/obr
- D. 0,3 mm/obr

$$f_n = \frac{v_f}{n} [\text{mm/obr}]$$

Zadanie 18.

| Materiał | | Twardość HB | NTP15 | NTP25 | NTP35 |
|----------|---|----------------|--------------------------|----------|---------|
| | | | Posuw mm/obr | | |
| | | | 0,1÷0,8 | 0,15÷0,8 | 0,2÷1,0 |
| | | | Prędkość skrawania m/min | | |
| P | Stal węglowa konstrukcyjna ogólnego przeznaczenia | | | | |
| | C 0,2% | 135 | 430÷230 | 380÷185 | 280÷150 |
| | C 0,4% | 180 | 385÷200 | 370÷175 | 245÷90 |
| | Stal niskostopowa wyżarzona | 180 | 350÷170 | 300÷150 | 180÷90 |
| | ulepszona | 300 | 220÷110 | 185÷100 | 135÷90 |

Jaką prędkość skrawania należy zastosować podczas toczenia płytką wielostrzową o gatunku NTP15 stali węglowej konstrukcyjnej o zawartości węgla C równej 0,2%? Skorzystaj z danych w tabeli.

- A. 100 m/min
- B. 150 m/min
- C. 200 m/min
- D. 250 m/min

Zadanie 19.

Którego sprawdzianu należy użyć do kontroli otworu pasowanego?



A.



B.



C.



D.

Zadanie 20.

W którym uchwycie obróbkowym należy zamocować pręt o przekroju kwadratowym?



A.



B.



C.



D.

Zadanie 21.

| Zalecane parametry skrawania przy wierceniu | | | | |
|---|---------------------------------------|-----------------|------------------------------|-----------------|
| Materiał przedmiotu obrabianego | Stal konstrukcyjna Stopy aluminium | | Stal węglowa Stal stopowa | |
| | Obroty min ⁻¹ | Posuw mm/obr | Obroty min ⁻¹ | Posuw mm/obr |
| Średnica wiertła mm | | | | |
| 2 | 5600 | 0,07 | 4800 | 0,07 |
| 4 | 2800 | 0,10 | 3200 | 0,10 |
| 6 | 1850 | 0,15 | 1600 | 0,15 |
| 8 | 1400 | 0,20 | 1200 | 0,20 |
| 10 | 1100 | 0,23 | 960 | 0,23 |
| 12 | 950 | 0,26 | 800 | 0,26 |

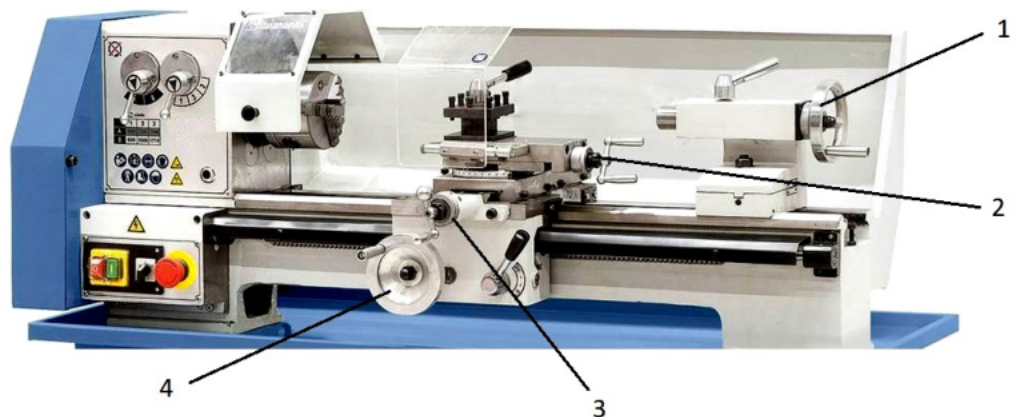
Które z zalecanych wartości parametrów skrawania należy nastawić na wiertarce w celu wykonania otworu $\phi 10$ w stali stopowej? Skorzystaj z danych w tabeli.

- A. $n = 800$ obr/min, $f_n = 0,26$ mm/obr
- B. $n = 960$ obr/min, $f_n = 0,23$ mm/obr
- C. $n = 1200$ obr/min, $f_n = 0,20$ mm/obr
- D. $n = 1850$ obr/min, $f_n = 0,15$ mm/obr

Zadanie 22.

Do poprzecznego przesuwu suportu tokarki służy pokrętko oznaczone na rysunku tokarki numerem

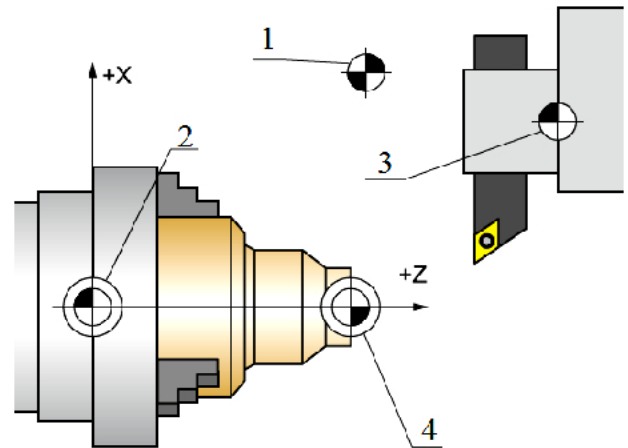
- A. 1
- B. 2
- C. 3
- D. 4



Zadanie 23.

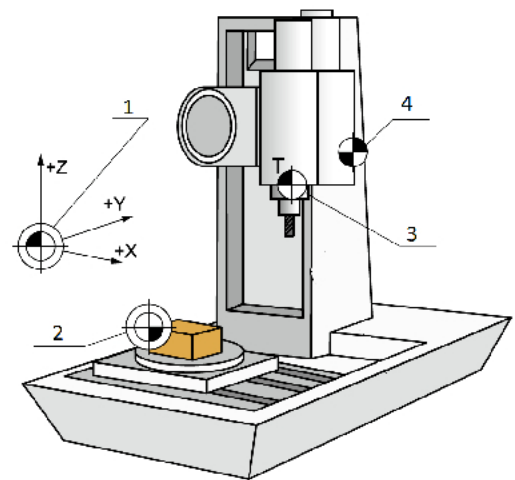
Punkt zerowy tokarki oznaczono na rysunku numerem

- A. 1
- B. 2
- C. 3
- D. 4

**Zadanie 24.**

Punkt odniesienia narzędzia oznaczono na rysunku numerem

- A. 1
- B. 2
- C. 3
- D. 4

**Zadanie 25.**

W bloku programu sterującego kod G91 oznacza

- A. programowanie absolutne.
- B. programowanie przyrostowe.
- C. ustawienie stałej prędkości skrawania.
- D. ustawienie stałej prędkości obrotowej wrzeciona.

Zadanie 26.

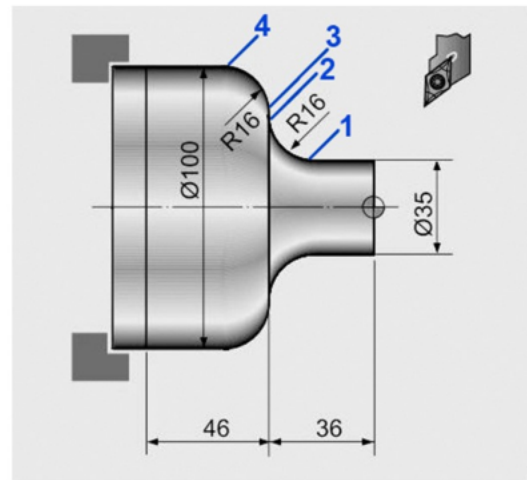
Który blok programu zawiera funkcję maszynową?

- A. N90 G90
- B. N95 G1 X40
- C. N100 G1 Z-5 F200 M8
- D. N105 G2 X40 Y0 I0 J20 F500

Zadanie 27.

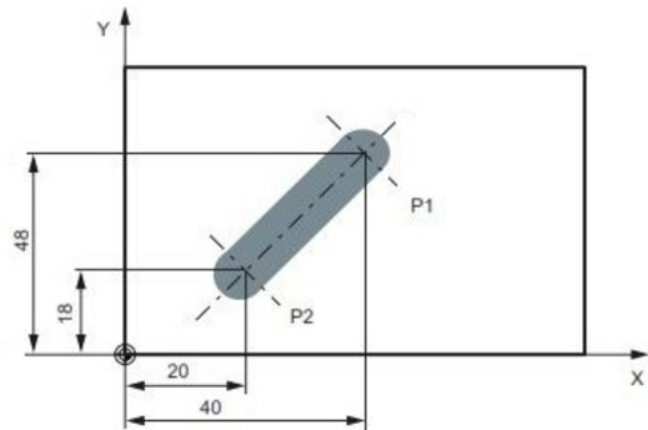
Który fragment programu obróbkowego opisuje ruch narzędzia z punktu 1 do 4?

- A. N50 G2 X67 Z-36 I16 K0
N60 G1 X68 Z-36
N70 G3 X100 Z-52 I0 K-16
- B. N50 G2 X67 Z-36 I32 K0
N60 G1 X68 Z-36
N70 G3 X100 Z-52 I0 K-32
- C. N50 G3 X67 Z-36 I32 K0
N60 G1 X68 Z-36
N70 G2 X100 Z-52 I0 K-32
- D. N50 G2 X67 Z-36 I0 K-16
N60 G1 X68 Z-36
N70 G3 X100 Z-52 I16 K0

**Zadanie 28.**

Który fragment programu obróbkowego opisuje ruch narzędzia z punktu P1 do P2?

- A. G1 X18 Y20
B. G1 X20 Y18
C. G1 X40 Y48
D. G1 X48 Y40

**Zadanie 29.**

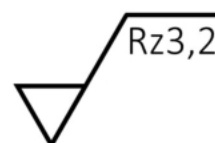
Skok i zarys gwintu po obróbce części typu śruba sprawdza się

- A. liniałem sinusowym.
B. suwmiarką uniwersalną.
C. wzorcem zarysu gwintu.
D. kątomierzem uniwersalnym.

Zadanie 30.

Do kontroli powierzchni oznaczonej zamieszczonym symbolem należy zastosować

- A. pasometr.
B. profilometr.
C. szczelinomierz.
D. twardościomierz.



Zadanie 31.

Do mocowania nawiertaka należy zastosować oprawkę narzędziową przedstawioną na rysunku



A.



B.



C.

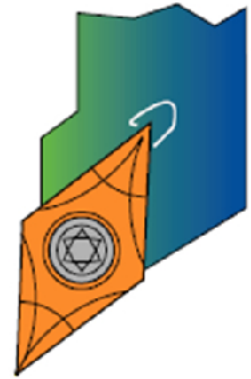
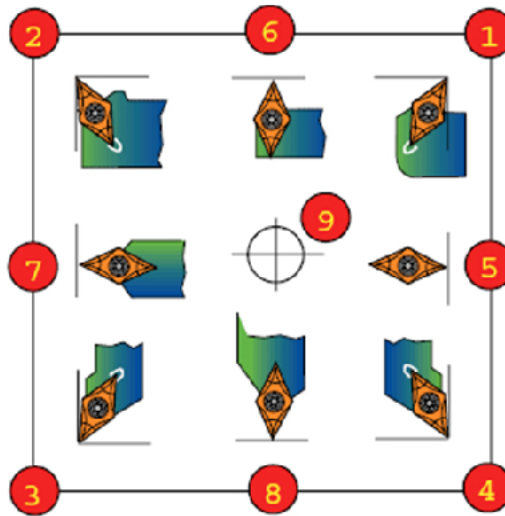


D.

Zadanie 32.

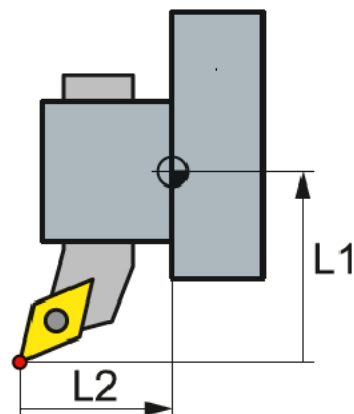
Na podstawie kwadrantów pracy narzędzi określ numer kwadrantu dla noża przedstawionego na rysunku.

- A. Kwadrant 1.
- B. Kwadrant 3.
- C. Kwadrant 5.
- D. Kwadrant 7.

**Zadanie 33.**

Wartości korekcyjne L1 i L2 noża tokarskiego przedstawionego na rysunku odnoszone są do punktu

- A. wymiany narzędzia.
- B. zerowego obrabiarki.
- C. odniesienia narzędzia.
- D. zerowego przedmiotu obrabianego.



Zadanie 34.

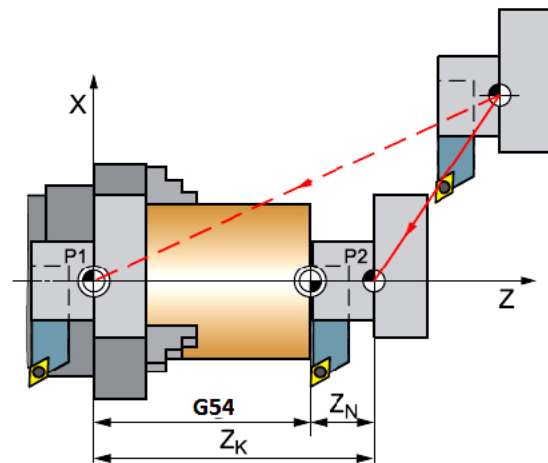
Testowanie programu obróbczego na obrabiarce CNC w trybie pracy „automatycznej” pojedynczymi blokami wymaga włączenia funkcji

- A. Single block.
- B. kółka elektronicznego.
- C. programu dialogowego.
- D. zmiany pozycji głowicy narzędziowej.

Zadanie 35.

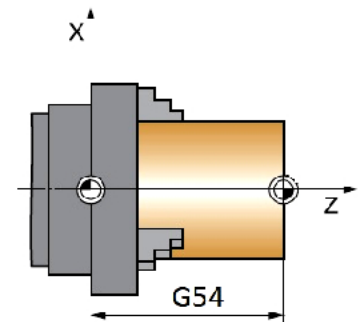
Którą wartość należy wpisać do rejestru G54, jeżeli podczas ustawiania miejsca zerowego przedmiotu obrabianego po zetknięciu narzędzia z materiałem odczytana współrzędna maszynowa wynosi $Z_K = 156$ mm? Wymiar narzędzia w osi Z wynosi $Z_N = 46$ mm.

- A. 46 mm
- B. 110 mm
- C. 146 mm
- D. 192 mm

**Zadanie 36.**

Ile wynosi wartość funkcji G54, jeżeli całkowita długość uchwytu tokarskiego jest równa 80 mm, a długość wystającego z uchwytu gotowego elementu 175 mm?

- A. 80 mm
- B. 95 mm
- C. 175 mm
- D. 255 mm

**Zadanie 37.**

Ruchy pomocnicze lub nastawcze obrabiarki CNC wykonywane są w trybie

- A. JOG
- B. AUTO
- C. REPOS
- D. EDYCJA

Zadanie 38.

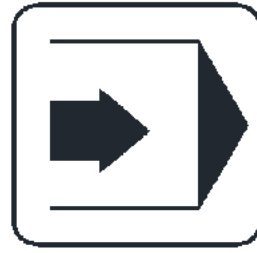
Którym przyciskiem pulpitu sterowniczego można uruchomić automatyczny tryb pracy?



A.



B.



C.



D.

Zadanie 39.

Jednym z objawów zużycia ostrza narzędzia skrawającego jest zwiększenie

- A. poziomu hałasu.
- B. wydajności obróbki.
- C. gładkości powierzchni.
- D. dokładności wymiarowej.

Zadanie 40.

Który rodzaj zużycia narzędzia przedstawiony jest na rysunku?

- A. Deformacja plastyczna ostrza.
- B. Wykruszenie krawędzi ostrza.
- C. Wypadnięcie ostrza.
- D. Stępienie ostrza.

