

**EGZAMIN POTWIERDZAJĄCY KWALIFIKACJE W ZAWODZIE  
Rok 2019  
ZASADY OCENIANIA**
*Arkusz zawiera informacje prawnie chronione  
do momentu rozpoczęcia egzaminu*

Nazwa kwalifikacji: **Użytkowanie obrabiarek skrawających**  
 Oznaczenie arkusza: **M.19-01-19.06**  
 Oznaczenie kwalifikacji: **M.19**  
 Numer zadania: **01**

*Wypełnia egzaminator*

 Kod ośrodka           –      

 Kod egzaminatora        

 Data egzaminu            
  
*Dzień Miesiąc Rok*

 Godzina rozpoczęcia egzaminu   :  

Numer PESEL zdającego*											Numer stanowiska	

\* w przypadku braku numeru *PESEL* – seria i numer paszportu lub innego dokumentu potwierdzającego tożsamość

### **Egzaminatorze!**

- Oceniaj prace zdających rzetelnie i z zaangażowaniem. Dokumentuj wyniki oceny.
- Stosuj przyjęte zasady oceniania w sposób obiektywny.
- Jeżeli zdający, wykonując zadanie egzaminacyjne, uzyskuje inne rezultaty albo pożądane rezultaty uzyskuje w inny sposób niż uwzględniony w zasadach oceniania lub przedstawia nietypowe rozwiązanie, ale zgodnie ze sztuką w zawodzie, to nadal oceniaj zgodnie z kryteriami zawartymi w zasadach oceniania. Informacje o tym, że zasady oceniania nie przewidują zaistniałej sytuacji, przekaz niezwłocznie w formie pisemnej notatki do Przewodniczącego Zespołu Egzaminacyjnego z prośbą o przekazanie jej do Okręgowej Komisji Egzaminacyjnej. Notatka może być sporządzona odrębnie w trybie roboczym.
- Informuj przewodniczącego zespołu nadzorującego o wszystkich nieprawidłowościach zaistniałych w trakcie egzaminu, w tym w szczególności o naruszeniach przepisów bezpieczeństwa i higieny pracy i o podejrzeniach niesamodzielności w wykonaniu zadania przez zdającego.


**Elementy podlegające ocenie/kryteria oceny**

*Egzaminator wpisuje T,  
jeżeli zdający spełnił  
kryterium albo N, jeżeli  
nie spełnił*

**Rezultat 1: Tokarka sterowana numerycznie przygotowana do obróbki**

*Uwaga: po zgłoszeniu przez zdającego przewodniczącemu ZN przygotowania obrabiarki do pracy, egzaminator ocenia rezultat i udziela zgody na realizację programu sterującego po potwierdzeniu spełnienia wymogów bezpieczeństwa*

1	tokarka sterowana numerycznie jest uruchomiona (wykonany najazd na punkt referencyjny)								
2	program sterujący jest wprowadzony do sterownika obrabiarki CNC								
3	ustawiony jest punkt zerowy przedmiotu obrabianego i wartość przesunięcia jest wprowadzona do sterownika obrabiarki								
4	nóż do rowków zamocowany jest we właściwej pozycji głowicy narzędziowej zgodnie z wydrukiem programu								
5	wartości korekcyjne noża do rowków są zmierzone i wprowadzone do sterownika tokarki CNC [L1(Wx), L2(Wz)]								


**Rezultat 2: Walek**

Uwaga: kryterium spełnione, jeżeli uzyskany wymiar mieści się w polu tolerancji

*tokarka sterowana numerycznie - Operacja 10*

1	średnica rowka $\phi 24$ mieści się w granicach: $\phi 23,9 \div \phi 24,1$ mm																				
2	szerokość rowka 5 mieści się w granicach: $4,9 \div 5,1$ mm																				
3	średnica rowka $\phi 14$ mieści się w granicach: $\phi 13,9 \div \phi 14,1$ mm																				
4	szerokość rowka 3 mieści się w granicach: $2,9 \div 3,1$ mm																				

*tokarka konwencjonalna - Operacja 20*

5	długość wałka $70_{\pm 0,2}$ mieści się w granicach: $69,8 \div 70,0$ mm																				
6	średnica $\phi 17_{\pm 0,1}$ mieści się w granicach: $\phi 16,9 \div \phi 17$ mm																				
7	głębokość otworu $9^{+0,2}$ mieści się w granicach: $9,0 \div 9,2$ mm																				
8	średnica stożka $\phi 20,5$ mieści się w granicach: $\phi 20,4 \div \phi 20,6$ mm																				
9	kąt $16 \pm 1^\circ$ mieści się w granicach: $15 \div 17^\circ$																				
10	długość pierwszego stopnia wałka 19 mieści się w granicach: $18,9 \div 19,1$ mm																				


**Rezultat 3: Wypełniona tabela pomiarów**

Uwaga: kryterium jest spełnione, jeżeli wynik pomiaru jest zgodny z pomiarem egzaminatora (różnica nie większa niż: 0,05 mm lub 1° w przypadku kąta)

*tokarka sterowana numerycznie - Operacja 10*

1	wpisany wynik pomiaru średnicy $\phi 17_{-0,1}$										
2	wpisany wynik pomiaru średnicy $\phi 28$										
3	wpisany wynik pomiaru średnicy $\phi 14$										
4	wpisany wynik pomiaru długości stopnia wałka 20										
5	wpisany wynik pomiaru szerokości rowka 5										

*tokarka konwencjonalna - Operacja 20*

6	wpisany wynik pomiaru średnicy $\phi 17_{-0,1}$										
7	wpisany wynik pomiaru średnicy $\phi 28$										
8	wpisany wynik pomiaru głębokości otworu $9^{+0,2}$										
9	wpisany wynik pomiaru kąta $16^\circ$										
10	wpisany wynik pomiaru długości wałka $70_{-0,2}$										


**Przebieg 1: Wykonanie wałka**

Zdający:

1	czynności pomocnicze wykonywał przy zatrzymanym wrzecionie										
2	podczas ustawiania wartości korekcyjnych narzędzia i punktu zerowego przedmiotu obrabianego miał zamkniętą osłonę roboczą										
3	podczas obróbki na tokarce konwencjonalnej miał złożone okulary ochronne										
4	naoliwił prowadnice tokarki konwencjonalnej										
5	uporządkował tokarkę konwencjonalną										
6	uporządkował tokarkę sterowaną numerycznie										

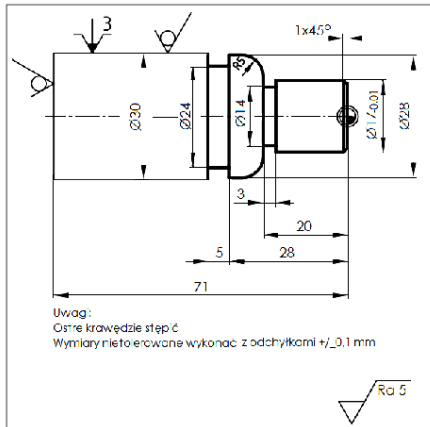
Egzaminator .....

*imię i nazwisko*

.....

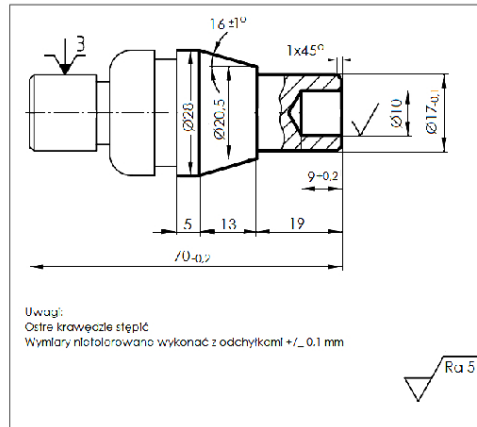
*data i czytelny podpis*

Operacja 10



Operacja 20

Pobrano z [arkusze24.pl](http://arkusze24.pl)



Rysunki dla egzaminatora