

**Arkusz zawiera informacje prawnie
chronione do momentu rozpoczęcia egzaminu**

Układ graficzny © CKE 2016

CKE **CENTRALNA
KOMISJA
EGZAMINACYJNA**

Nazwa kwalifikacji: **Użytkowanie obrabiarek skrawających**

Oznaczenie kwalifikacji: **M.19**

Numer zadania: **01**

Wypełnia zdający

Miejsce na naklejkę z numerem
PESEL i z kodem ośrodka

Numer PESEL zdającego*

--	--	--	--	--	--	--	--	--	--	--	--	--	--	--	--	--	--	--	--

M.19-01-16.08

Czas trwania egzaminu: **120 minut**

EGZAMIN POTWIERDZAJĄCY KWALIFIKACJE W ZAWODZIE

Rok 2016

CZEŚĆ PRAKTYCZNA

Instrukcja dla zdającego

1. Na pierwszej stronie arkusza egzaminacyjnego wpisz w oznaczonym miejscu swój numer PESEL i naklej naklejkę z numerem PESEL i z kodem ośrodka.
2. Na **KARCIE OCENY** w oznaczonym miejscu przyklej naklejkę z numerem PESEL oraz wpisz:
 - swój numer PESEL*,
 - oznaczenie kwalifikacji,
 - numer zadania,
 - numer stanowiska.
3. **KARTĘ OCENY** przekaz zespołowi nadzorującemu.
4. Sprawdź, czy arkusz egzaminacyjny zawiera 5 stron i nie zawiera błędów. Ewentualny brak stron lub inne usterki zgłoś przez podniesienie ręki przewodniczącemu zespołu nadzorującego.
5. Zapoznaj się z treścią zadania oraz stanowiskiem egzaminacyjnym. Masz na to 10 minut. Czas ten nie jest wliczany do czasu trwania egzaminu.
6. Czas rozpoczęcia i zakończenia pracy zapisze w widocznym miejscu przewodniczący zespołu nadzorującego.
7. Wykonaj samodzielnie zadanie egzaminacyjne. Przestrzegaj zasad bezpieczeństwa i organizacji pracy.
8. Jeżeli w zadaniu egzaminacyjnym występuje polecenie „zgłoś gotowość do oceny przez podniesienie ręki”, to zastosuj się do polecenia i poczekaj na decyzję przewodniczącego zespołu nadzorującego.
9. Po zakończeniu wykonania zadania pozostaw rezultaty oraz arkusz egzaminacyjny na swoim stanowisku lub w miejscu wskazanym przez przewodniczącego zespołu nadzorującego.
10. Po uzyskaniu zgody zespołu nadzorującego możesz opuścić salę/miejsce przeprowadzania egzaminu.

Powodzenia!

* w przypadku braku numeru PESEL – seria i numer paszportu lub innego dokumentu potwierdzającego tożsamość

Zadanie egzaminacyjne

Wykonaj obróbkę sworznia w dwóch operacjach o numerach 10 i 20.

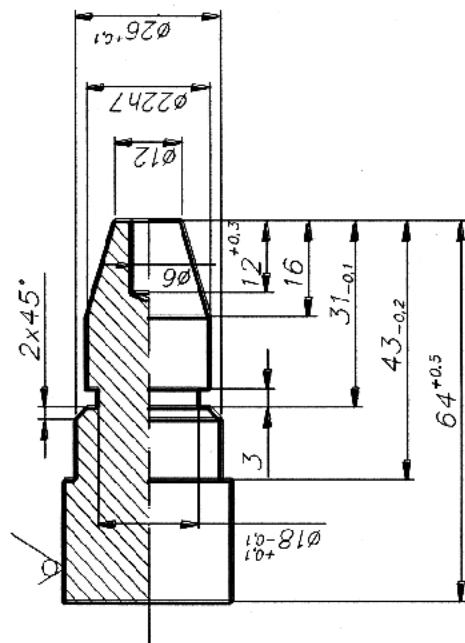
Operację 10 wykonaj na tokarce sterowanej numerycznie zgodnie ze szkicem technologicznym M.19_1Aprak_CNC oraz programem obróbki O0010A. Program sterujący jest przygotowany w formie elektronicznej oraz w formie drukowanej.

Wprowadź program sterujący do obrabiarki. Sprawdź poprawność programu sterującego. Zamocuj przedmiot obrabiany i przygotuj tokarkę do obróbki. Nóż do obróbki zgrubnej i wykańczającej (obróbka zgrubna i wykańczająca tym samym nożem), nawiertak i wiertło są już zamocowane w głowicy narzędziowej i mają wprowadzone wartości korekcyjne. Ustal i wprowadź do sterownika tokarki wartość przesunięcia punktu zerowego przedmiotu obrabianego (można w tym celu wykorzystać już ustawiony nóż). Zamocuj brakujący nóż (przecinak) w miejscu wynikającym z programu obróbki, dokonaj pomiaru wartości korekcyjnych i wprowadź je do sterownika tokarki. Zgłoś przewodniczącemu ZN gotowość uruchomienia tokarki w trybie pracy AUTOMATIC. Po uzyskaniu zgody przeprowadź obróbkę w opcji SINGLE BLOCK „blok po bloku”. Po zakończeniu obróbki pozostaw obrabiarkę w stanie uniemożliwiającym jej przypadkowe uruchomienie i uporządkuj stanowisko pracy. Wykonaj pomiary i uzupełnij pozycje 1-3 w tabeli pomiarów. Zgłoś przewodniczącemu ZN zakończenie pracy na tokarce sterowanej numerycznie.

W celu wykonania operacji 20 przejdź na wskazane przez przewodniczącego ZN stanowisko – tokarkę uniwersalną. Tokarka jest przygotowana do wykonania operacji 20 i ma noże zamocowane w imaku. Przeprowadź obróbkę zgodnie ze szkicem technologicznym M.19_1Aprak_UNIW z półfabrykatu uzyskanego w poprzedniej operacji. Po zakończeniu obróbki pozostaw obrabiarkę w stanie uniemożliwiającym jej przypadkowe uruchomienie i uporządkuj stanowisko pracy. Wykonaj pomiary i uzupełnij pozostałe pozycje w tabeli pomiarów. Zgłoś przewodniczącemu ZN zakończenie pracy.

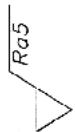
Przestrzegaj zasad bezpieczeństwa i higieny pracy, związanych z użytkowaniem obrabiarek skrawających do metali.

$Ra5$



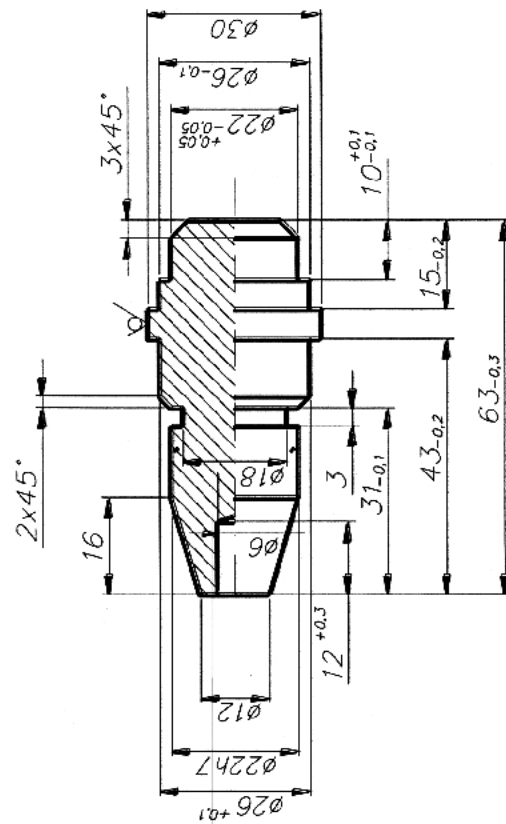
Wymiar	Odchyłka
22h7	+0, -0,021

Nr rysunku	Nazwa części	Materiał
1	M.19_1Aprak_CNC	PA6



Ostre krawędzie załamać $0,5 \times 45^\circ$

Wszystkie nietolerowane wymiary w IT 14



Nr rysunku	Nazwa części	Materiał
1	M.19_1Aprak_UNIW	PA6

Czas przeznaczony na wykonanie zadania wynosi 120 minut.

Ocenię podlegać będą 3 rezultaty:

- tokarka sterowana numerycznie przygotowana do obróbki,
- sworzeń,
- tabela pomiarów

oraz

przebieg wykonywania sworznia.

Tabela wyników pomiarów

Lp.	Wymiar na rysunku	Wymiar zmierzony mm
Operacja 10 – obróbka na tokarce sterowanej numerycznie CNC		
1.	$\phi 22h7$	
2.	$\phi 26^{+0,1}$	
3.	$L = 43_{-0,2}$	
Operacja 20 – obróbka na tokarce konwencjonalnej		
4.	$\phi 22_{-0,05}^{+0,05}$	
5.	$\phi 26_{-0,1}$	
6.	$15_{-0,2}$	
8.	$L = 63_{-0,3}$	
9.	$3 \times 45^\circ$ – długość fazy $L = 3_{-0,2}^{+0,2}$	