



**EGZAMIN POTWIERDZAJĄCY KWALIFIKACJE W ZAWODZIE
Rok 2016
ZASADY OCENIANIA**

*Arkusz zawiera informacje prawnie chronione
do momentu rozpoczęcia egzaminu*

Nazwa kwalifikacji: **Użytkowanie obrabiarek skrawających**
 Oznaczenie arkusza: **M.19-01-16.08**
 Oznaczenie kwalifikacji: **M.19**
 Numer zadania: **01**

Wypełnia egzaminator

Kod ośrodka –

Kod egzaminatora

Data egzaminu
Dzień Miesiąc Rok

Godzina rozpoczęcia egzaminu :

Numer PESEL zdającego*												Numer stanowiska	

* w przypadku braku numeru PESEL – seria i numer paszportu lub innego dokumentu potwierdzającego tożsamość

Elementy podlegające ocenie/kryteria oceny

Egzaminator wpisuje T,
jeżeli zdający spełnił
kryterium albo N, jeżeli
nie spełnił

Rezultat 1: Tokarka sterowana numerycznie przygotowana do obróbki

Uwaga: zdający zgłasza przewodniczącemu ZN przygotowanie tokarki do pracy, do której będzie mógł przystąpić po uzyskaniu zgody. Egzaminator ocenia rezultat i udziela zgody po potwierdzeniu spełnienia wymogów bezpieczeństwa

1	tokarka CNC jest uruchomiona (wykonany najazd na punkt referencyjny)								
2	ustawiony jest punkt zerowy przedmiotu obrabianego i wartość przesunięcia jest wprowadzona do sterownika obrabiarki								
3	nóż tokarski do rowków zamocowany jest we właściwej pozycji głowicy narzędziowej zgodnie z wydrukiem programu								
4	nóż tokarski do rowków jest zmierzony z wykorzystaniem układu pomiarowego tokarki CNC (wartości pomiarowe korektory L1 i L2) i wartości korekcyjne L1 i L2 są wprowadzone do sterownika tokarki CNC								
5	program sterujący jest wprowadzony do sterownika obrabiarki CNC								

Rezultat 2: Sworzeń

Uwaga: kryterium spełnione, jeżeli uzyskany wymiar mieści się w polu tolerancji

1	średnica rowka $\phi 18$ mieści się w granicach: A = 17,9 mm, B = 18,1 mm								
2	położenie rowka względem prawego lica sworznia L = 31 _{-0,1} mieści się w granicach: A = 30,9 mm, B = 31,0 mm								
3	zewnętrzny wymiar drugiego stopnia sworznia $\phi 26_{-0,1}$ mieści w granicach tolerancji: A = 25,9 mm, B = 26,0 mm								
4	zewnętrzny wymiar pierwszego stopnia sworznia $\phi 22 \pm 0,05$ mieści w granicach tolerancji: A = 21,95 mm, B = 22,05 mm								
5	długość drugiego stopnia sworznia L = 15 _{-0,2} mieści w granicach tolerancji: L _{min} = 14,8 mm, L _{max} = 15,0 mm								
6	długość pierwszego stopnia sworznia L = 10 $\pm 0,1$ mieści w granicach tolerancji: L _{min} = 9,9 mm, L _{max} = 10,1 mm								
7	długość sworznia mieści się w granicach: L = 63 _{-0,3} mm, L _{min} = 62,7 mm, L _{max} = 63,0 mm								
8	wielkość fazy 3 x 45° mieści się w granicach $\pm 0,2$ mm								

Rezultat 3: Tabela pomiarów

Uwaga: kryterium jest spełnione, jeżeli wynik pomiaru jest zgodny z pomiarem egzaminatora (różnica jest nie większa niż: 0,02 mm dla kryterium 3.1 oraz 0,05 mm dla kryteriów 3.2, 3.3, 3.4, 3.5, 3.6, 3.7)

Operacja 10 – obróbka na tokarce sterowanej numerycznie CNC, tabela pomiarów jest wypełniona, a wynik pomiaru:

1	zewnętrznego wymiaru drugiego stopnia sworznia $\phi 22h7$ nie różni się więcej niż 0,02 mm								
2	średnicy sworznia $\phi 26^{+0,1}$ nie różni się więcej niż 0,05 mm								
3	długości zatoczonej części sworznia, $L = 43_{-0,2}$ nie różni się więcej niż 0,05 mm								

Operacja 20 – obróbka na tokarce konwencjonalnej, tabela jest wypełniona, a wynik pomiaru:

4	pierwszego stopnia sworznia $\phi 22 \pm 0,05$ nie różni się więcej niż 0,05 mm								
5	średnicy drugiego stopnia sworznia $\phi 26_{-0,1}$ nie różni się więcej niż 0,05 mm								
6	długości drugiego stopnia sworznia $L = 15_{-0,2}$ nie różni się więcej niż 0,05 mm								
7	długości sworznia $L = 63_{-0,3}$ nie różni się więcej niż 0,05 mm								
8	wielkości fazki $3 \times 45^\circ$ nie różni się więcej niż $\pm 0,2$ mm								

Przebieg 1: Wykonywanie sworznia

Zdający:

1	uruchomił próbnie i sprawdził działanie mechanizmów tokarek przed rozpoczęciem obróbki								
2	reagował na ewentualne alarmy i komunikaty układu sterowania tokarki CNC, zaliczyć, jeżeli nie było alarmów układu sterowania								
3	czynności pomocnicze wykonywał przy zatrzymanym wrzecionie								
4	podczas ustawiania wartości korekcyjnych narzędzi i PZPO na tokarce CNC miał zamkniętą osłonę roboczą								
5	podczas obróbki na tokarce konwencjonalnej miał założone okulary ochronne								
6	po zakończonej pracy naoliwił prowadnice tokarki								
7	pozostawił oczyszczone tokarki (sterowaną numerycznie i konwencjonalną)								

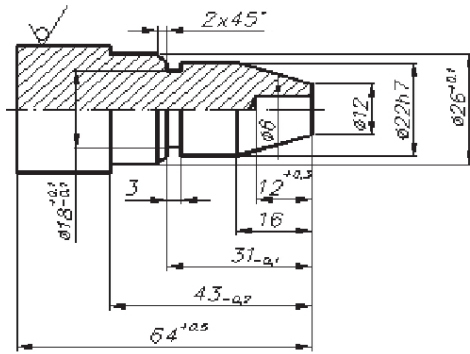
Egzaminator

imię i nazwisko

.....

data i czytelny podpis

Sworzeń/operacja 10 – tokarka CNC



Sworzeń/operacja 20 – tokarka konwencjonalna

