


*Arkusz zawiera informacje prawnie chronione
do momentu rozpoczęcia egzaminu*

 Nazwa kwalifikacji: **Użytkowanie obrabiarek skrawających**

 Oznaczenie arkusza: **M.19-01-15.08**

 Oznaczenie kwalifikacji: **M.19**

 Numer zadania: **01**
Wypełnia egzaminator

 Kod ośrodka –

 Kod egzaminatora

 Data egzaminu

Dzień Miesiąc Rok

 Godzina rozpoczęcia egzaminu :

Numer PESEL zdającego*											Numer stanowiska	

 * w przypadku braku numeru *PESEL* – seria i numer paszportu lub innego dokumentu potwierdzającego tożsamość

Elementy podlegające ocenie/kryteria oceny

Egzaminator wpisuje T,
jeżeli zdający spełnił
kryterium albo N, jeżeli
nie spełnił**Rezultat 1. Tokarka sterowana numerycznie przygotowana do obróbki**

Uwaga: po zgłoszeniu Przewodniczącemu ZNCP przygotowania tokarki sterowanej numerycznie, należy ocenić czy:

1	tokarka CNC jest uruchomiona (wykonany najazd na punkt referencyjny)								
2	ustawiony jest punkt zerowy przedmiotu obrabianego i wartość przesunięcia jest wprowadzona do sterownika obrabiarki								
3	nóż do rowków zamocowany jest we właściwej pozycji głowicy narzędziowej zgodnie z wydrukiem programu								
4	nóż do rowków jest zmierzony z wykorzystaniem układu pomiarowego tokarki CNC (wartości pomiarowe-korektory L1 i L2) i wartości korekcyjne L1 i L2 są wprowadzone do sterownika tokarki CNC								
5	program sterujący jest wprowadzony do sterownika obrabiarki CNC								

Rezultat 2. Sworzeń

Uwaga: kryterium spełnione, jeżeli uzyskany wymiar mieści się w granicach pola tolerancji

Operacja 10:

1	średnica rowka $\phi 16$ mieści się w granicach: $\phi 15,9 \div \phi 16,1$ mm								
2	położenie rowka, wymiar: $24_{-0,1}$ mieści się w granicach $23,9 \div 24,00$ mm								
3	długość podtoczenia, wymiar $45_{-0,2}$ mieści się w granicach: $44,8 \div 45,0$ mm								

Operacja 20:

4	średnica $\phi 28_{-0,1}$ mieści w granicach: $\phi 27,9 \div \phi 28,00$ mm								
5	średnica $\phi 24_{-0,1}^{+0,1}$ mieści w granicach: $\phi 23,9 \div \phi 24,1$ mm								
6	średnica $\phi 20_{-0,05}$ mieści w granicach: $\phi 23,95 \div \phi 20,00$ mm								
7	długość podtoczenia, wymiar $15_{-0,1}$ mieści się w granicach: $14,9 \div 15,0$ mm								
8	długość podtoczenia, wymiar $20_{-0,1}$ mieści się w granicach: $19,9 \div 20,0$ mm								

Rezultat 3. Tabela pomiarów

Uwaga: kryterium jest spełnione, jeżeli wynik pomiaru jest zgodny z pomiarem egzaminatora (różnica jest nie większa niż: 0,02 mm dla kryterium 3.1 i 3.6 oraz 0,05 mm dla pozostałych kryteriów).

Operacja 10 – tabela pomiarów jest wypełniona:

1	wynik pomiaru średnicy sworznia $\phi 20_{h7}$ nie różni się więcej niż 0,02 mm																			
2	wynik pomiaru średnicy sworznia $\phi 24^{+0,1}$ nie różni się więcej niż 0,05 mm																			
3	długość podtoczenia sworznia, wymiar $45_{-0,2}$ nie różni się więcej niż 0,05 mm																			

Operacja 20 – tabela pomiarów jest wypełniona:

4	wynik pomiaru średnicy sworznia $\phi 28_{-0,1}$ nie różni się więcej niż 0,05 mm																			
5	wynik pomiaru średnicy sworznia $\phi 24^{+0,1}_{-0,1}$ nie różni się więcej niż 0,05 mm																			
6	wynik pomiaru średnicy sworznia $\phi 20_{-0,05}$ nie różni się więcej niż 0,02 mm																			
7	wynik pomiaru długości pierwszego stopnia sworznia $15_{-0,1}$ nie różni się więcej niż 0,05 mm																			
8	wynik pomiaru długości drugiego stopnia sworznia $20_{-0,1}$ nie różni się więcej niż 0,05 mm																			

Przebieg 1. Wykonywanie sworznia

Zdający:

1	próbnie uruchomił i sprawdził działanie mechanizmów tokarek																			
2	czynności pomocnicze wykonywał przy zatrzymanym wrzecionie																			
3	podczas ustawiania wartości korekcyjnych narzędzi i PZPO na tokarce CNC miał zamkniętą osłonę roboczą																			
4	podczas obróbki na tokarce konwencjonalnej miał założone okulary ochronne																			
5	uporządkował tokarkę CNC																			
6	uporządkował tokarkę konwencjonalną																			

Egzaminator

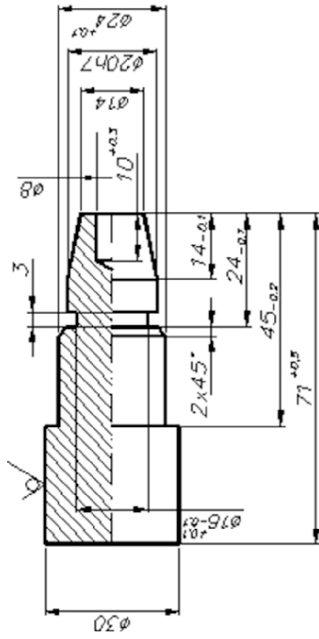
imię i nazwisko

.....

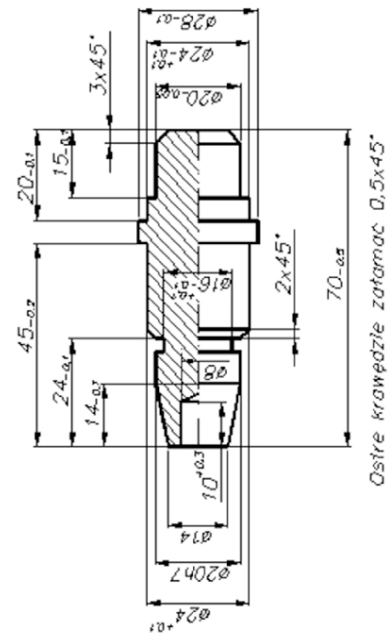
data i czytelny podpis

Więcej arkuszy znajdziesz na stronie: arkusze.pl

Rysunki dla egzaminatora



Sworzeń – operacja 10



Sworzeń – operacja 20

Ostre krawędzie zatamac 0.5x45°