



Nazwa kwalifikacji: **Użytkowanie obrabiarek skrawających**

Oznaczenie kwalifikacji: **M.19**

Numer zadania: **01**

Wypełnia zdający

Miejsce na naklejkę z numerem
PESEL i z kodem ośrodka

Numer PESEL zdającego*

--	--	--	--	--	--	--	--	--	--	--	--	--	--	--	--	--	--	--	--

M.19-01-15.05

Czas trwania egzaminu: **120 minut**

EGZAMIN POTWIERDZAJĄCY KWALIFIKACJE W ZAWODZIE

Rok 2015

CZĘŚĆ PRAKTYCZNA

Instrukcja dla zdającego

1. Na pierwszej stronie arkusza egzaminacyjnego wpisz w oznaczonym miejscu swój numer PESEL i naklej naklejkę z numerem PESEL i z kodem ośrodka.
2. Na KARCIE OCENY w oznaczonym miejscu przyklej naklejkę z numerem PESEL oraz wpisz:
 - swój numer PESEL*,
 - symbol cyfrowy zawodu,
 - oznaczenie kwalifikacji,
 - numer zadania,
 - numer stanowiska.
3. KARTĘ OCENY przełącz zespołowi nadzorującemu część praktyczną egzaminu.
4. Sprawdź, czy arkusz egzaminacyjny zawiera 4 strony i nie zawiera błędów. Ewentualny brak stron lub inne usterki zgłoś przez podniesienie ręki przewodniczącemu zespołu nadzorującego część praktyczną egzaminu (ZNCP).
5. Zapoznaj się z treścią zadania oraz stanowiskiem egzaminacyjnym. Masz na to 10 minut. Czas ten nie jest wliczony do czasu trwania egzaminu.
6. Czas rozpoczęcia i zakończenia pracy zapisz w widocznym miejscu przewodniczący ZNCP.
7. Wykonaj samodzielnie zadanie egzaminacyjne. Przestrzegaj zasad bezpieczeństwa i organizacji pracy.
8. Jeżeli w zadaniu egzaminacyjnym występuje polecenie „zgłoś gotowość do oceny przez podniesienie ręki”, to zastosuj się do polecenia i poczekaj na decyzję przewodniczącego ZNCP.
9. Po zakończeniu wykonania zadania pozostaw rezultaty oraz arkusz egzaminacyjny na swoim stanowisku lub w miejscu wskazanym przez przewodniczącego ZNCP.
10. Po uzyskaniu zgody zespołu nadzorującego możesz opuścić salę/miejsce przeprowadzania egzaminu.

Powodzenia!

* w przypadku braku numeru PESEL – seria i numer paszportu lub innego dokumentu potwierdzającego tożsamości

Zadanie praktyczne

Wykonaj obróbkę tulei w dwóch operacjach o numerach 10 i 20.

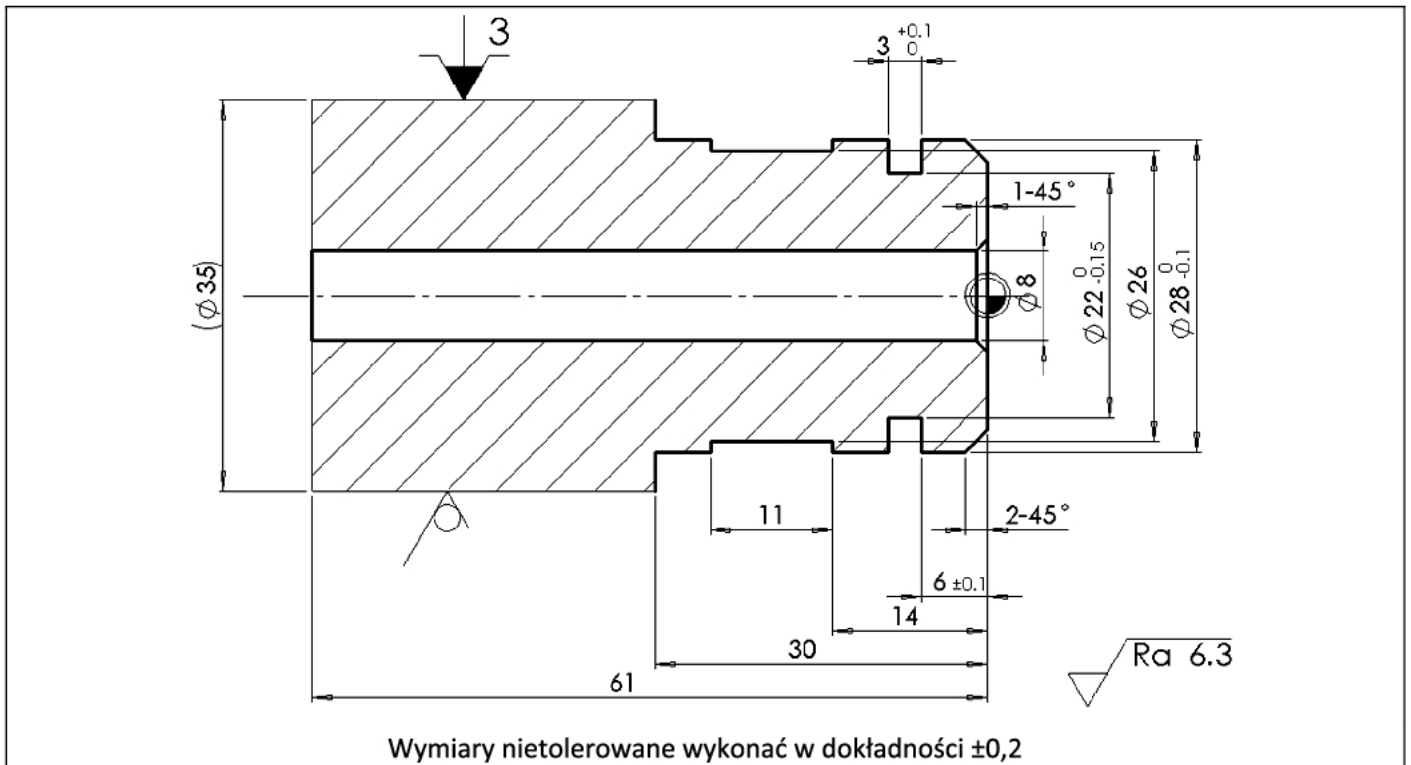
Operację 10 wykonaj na tokarce sterowanej numerycznie zgodnie ze szkicem technologicznym M.19-01-15.05-10 oraz programem obróbki O0010. Program obróbki technologicznej jest przygotowany w formie elektronicznej na nośniku kompatybilnym z systemem sterowania obrabiarki oraz w formie drukowanej.

Zamocuj przedmiot obrabiany i przygotuj tokarkę do obróbki. Nóż do toczenia rowków, nawiertak i wiertło są już zamocowane w głowicy narzędziowej i mają wprowadzone wartości korekcyjne. Zamocuj brakujący nóż w miejscu wynikającym z programu obróbki, dokonaj pomiaru wartości korekcyjnych i wprowadź je do sterownika obrabiarki. Ustal i wprowadź do sterownika przesunięcie punktu zerowego przedmiotu obrabianego. Skopiuj program obróbki technologicznej z nośnika i wybierz go z pamięci maszyny. Sprawdź poprawność programu. Zgłoś Przewodniczącemu ZNCP przygotowanie tokarki do pracy.

Po uzyskaniu zgody przeprowadź obróbkę w trybie SINGLE BLOCK „blok po bloku”. Po zakończeniu obróbki pozostaw obrabiarkę w stanie uniemożliwiającym jej przypadkowe uruchomienie i uporządkuj stanowisko pracy. Wykonaj pomiary i uzupełnij pozycje 1-3 w tabeli pomiarów. Zgłoś Przewodniczącemu ZNCP zakończenie pracy na tokarce sterowanej numerycznie.

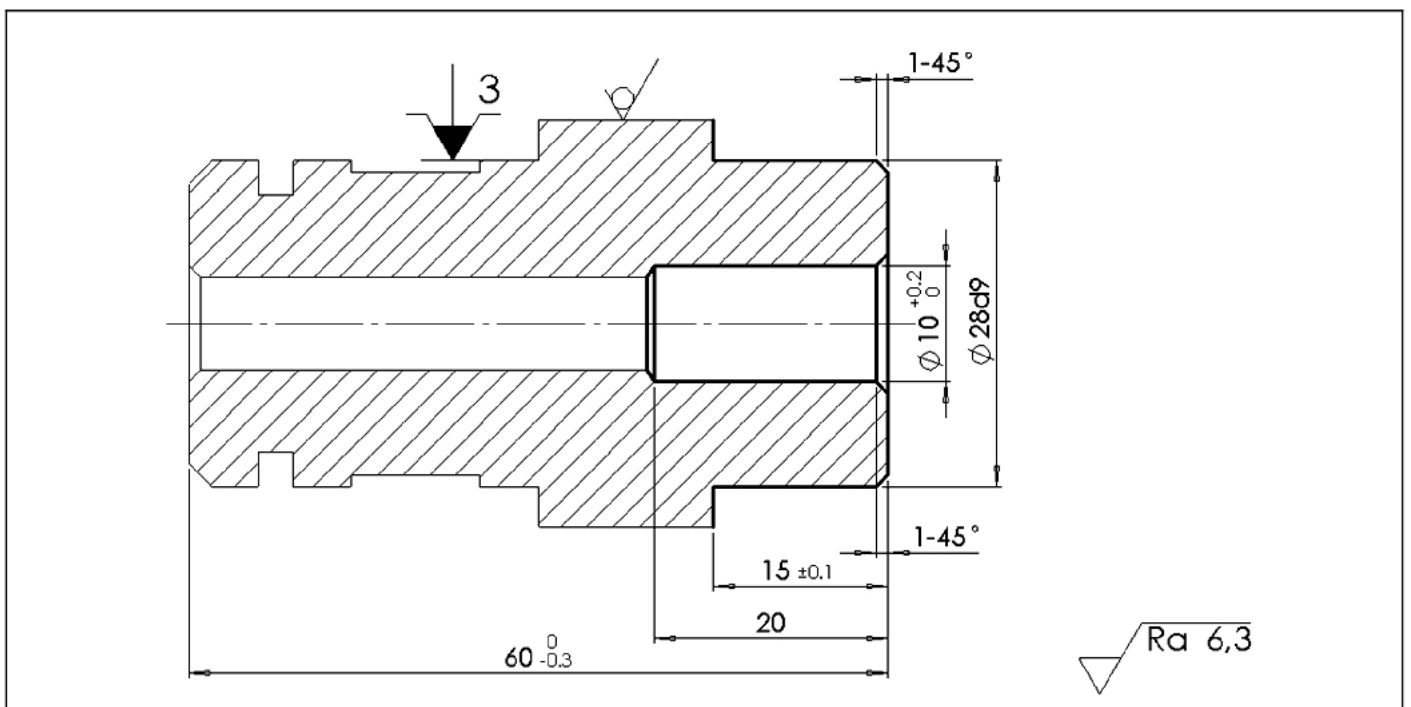
W celu wykonania operacji 20 przejdź na wskazane przez Przewodniczącego ZNCP stanowisko – tokarkę uniwersalną. Tokarka jest przygotowana do wykonania operacji 20 i ma noże zamocowane w imaku. Przeprowadź obróbkę zgodnie ze szkicem technologicznym M.19-01-15.05-20 z półfabrykatu uzyskanego w poprzedniej operacji. Po zakończeniu obróbki pozostaw obrabiarkę w stanie uniemożliwiającym jej przypadkowe uruchomienie i uporządkuj stanowisko pracy. Wykonaj pomiary i uzupełnij pozycje 4-7 w tabeli pomiarów. Zgłoś Przewodniczącemu ZNCP zakończenie pracy.

Przestrzegaj przepisów bezpieczeństwa i higieny pracy, związanych z użytkowaniem obrabiarek skrawających do metali.



2:1	Tuleja /operacja 10/	1	M.19-01-15.05-10	AW-2017	T. CNC
Podziałka	Nazwa części	Ilość	Nr rys lub nr normy	Materiał	Stanowisko

Szkic technologiczny do wykonania operacji 10



Wymiar	Odchyłki	Wymiary nietolerowane wykonać w dokładności $\pm 0,2$			
$\phi 28d9$	-0,065 -0,117				
2:1	Tuleja /operacja 20/	1	M.19-01-15.05-20	AW-2017	T. U
Podziałka	Nazwa części	Ilość	Nr rys lub nr normy	Materiał	Stanowisko

Szkic technologiczny do wykonania operacji 20

Czas przeznaczony na wykonanie zadania wynosi 120 minut.

Ocenie podlegać będą 3 rezultaty:

- tokarka sterowana numerycznie przygotowana do obróbki,
- tuleja,
- tabela pomiarów

oraz

przebieg wykonania tulei.

Tabela pomiarów

Lp.	Wymiar na rysunku mm	Wymiar zmierzony przez zdającego mm	Wymiar zmierzony przez egzaminatora mm
Tuleja /operacja 10/			
1.	$3^{+0,1}$		
2.	$\phi 28_{-0,1}$		
3.	30		
Tuleja /operacja 20/			
4.	$\phi 10^{+0,2}$		
5.	$15 \pm 0,1$		
6.	$\phi 28d9$		
7.	$60_{-0,3}$		

