

Nazwa kwalifikacji: **Użytkowanie obrabiarek skrawających**

Oznaczenie kwalifikacji: **M.19**

Wersja arkusza: **X**

M.19-X-15.05

Czas trwania egzaminu: **60 minut**

EGZAMIN POTWIERDZAJĄCY KWALIFIKACJE W ZAWODZIE

Rok 2015

CZEŚĆ PISEMNA

Instrukcja dla zdającego

1. Sprawdź, czy arkusz egzaminacyjny zawiera 12 stron. Ewentualny brak stron lub inne usterki zgłoś przewodniczącemu zespołu nadzorującego.
2. Do arkusza dołączona jest KARTA ODPOWIEDZI, na której w oznaczonych miejscach:
 - wpisz oznaczenie kwalifikacji,
 - zamaluj kratkę z oznaczeniem wersji arkusza,
 - wpisz swój numer PESEL*,
 - wpisz swoją datę urodzenia,
 - przyklej naklejkę ze swoim numerem PESEL.
3. Arkusz egzaminacyjny zawiera test składający się z 40 zadań.
4. Za każde poprawnie rozwiązane zadanie możesz uzyskać 1 punkt.
5. Aby zdać część pisemną egzaminu musisz uzyskać co najmniej 20 punktów.
6. Czytaj uważnie wszystkie zadania.
7. Rozwiązania zaznaczaj na KARCIE ODPOWIEDZI długopisem lub piórem z czarnym tuszem/atramentem.
8. Do każdego zadania podane są cztery możliwe odpowiedzi: A, B, C, D. Odpowiada im następujący układ kratek w KARCIE ODPOWIEDZI:

A	B	C	D
---	---	---	---

9. Tylko jedna odpowiedź jest poprawna.
10. Wybierz właściwą odpowiedź i zamaluj kratkę z odpowiadającą jej literą – np., gdy wybrałeś odpowiedź „A”:

<input checked="" type="checkbox"/>	B	C	D
-------------------------------------	---	---	---

11. Staraj się wyraźnie zaznaczać odpowiedzi. Jeżeli się pomylisz i błędnie zaznaczysz odpowiedź, otocz ją kółkiem i zaznacz odpowiedź, którą uważasz za poprawną, np.

<input checked="" type="checkbox"/>	B	C	<input checked="" type="checkbox"/>
-------------------------------------	---	---	-------------------------------------

12. Po rozwiązaniu testu sprawdź, czy zaznaczyłeś wszystkie odpowiedzi na KARCIE ODPOWIEDZI i wprowadziłeś wszystkie dane, o których mowa w punkcie 2 tej instrukcji.

Pamiętaj, że oddajesz przewodniczącemu zespołu nadzorującego tylko KARTĘ ODPOWIEDZI.

Powodzenia!

* w przypadku braku numeru PESEL – seria i numer paszportu lub innego dokumentu potwierdzającego tożsamość

Zadanie 1.

„Jest to obrabiarka służąca do obróbki otworów kształtowych, rowków, płaszczyzn i bardziej złożonych powierzchni zewnętrznych, w której narzędzie zdejmuje cały naddatek przeznaczony na obróbkę podczas jednego ruchu roboczego”.

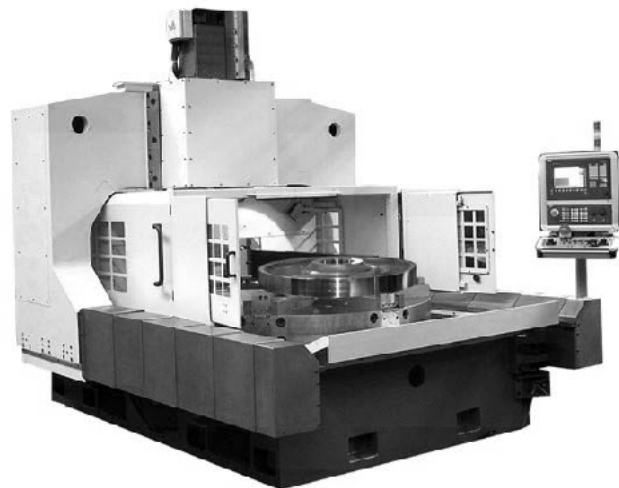
Której obrabiarki skrawającej dotyczy powyższy opis?

- A. Tokarki.
- B. Szlifierki.
- C. Wytaczarki.
- D. Przecięgarki.

Zadanie 2.

Na zdjęciu przedstawiono

- A. tokarkę karuzelową.
- B. szlifierkę do wałków.
- C. frezarkę uniwersalną.
- D. wiertarkę promieniową.

**Zadanie 3.**

Którą obrabiarkę skrawającą charakteryzują dane przedstawione w tabeli?

- A. Tokarkę CNC.
- B. Wiertarkę stołową.
- C. Frezarkę narzędziową.
- D. Szlifierkę do płaszczyzn.

Dane charakterystyczne

Zakres obróbki		
Wznios osi wrzeciona nad prowadnicami łoża	mm	260
Maksymalna średnica obróbki z uchwytem		390
Maksymalna długość obróbki w kłach		500
Wrzeciono		
Końcówka wrzeciona-kołnierkowa	mm	∅220
Prześwit wrzeciona		75
Zakres prędkości obrotowych	obr/min	50÷4000
Posuwy		
Maksymalny przesuw suportu w osi X w osi Z	mm	250 1100
Maksymalna prędkość ruchów szybkich w osi X w osi Z		m/min
Inne dane		
Liczba narzędzi w głowicy	szt.	8

Zadanie 4.

Która obrabiarka zapewnia zachowanie dużej dokładności wymiarów, kształtu i małej wartości chropowatości powierzchni przedmiotów obrabianych?

- A. Wiertarka słupowa.
- B. Strugarka wzdłużna.
- C. Tokarka uniwersalna.
- D. Szlifierka do wałków.

Zadanie 5.

Obrabiarka, na której wykonywane są rowki teowe to

- A. nakiełczarka.
- B. piła ramowa.
- C. frezarka pionowa.
- D. wiertarka kadłubowa.

Zadanie 6.

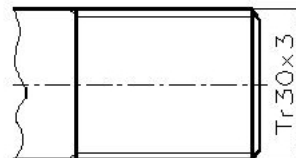
Który rodzaj obróbki skrawaniem polega na wykonaniu lekkiego wgłębienia w materiale, celem lepszego prowadzenia wiertła?

- A. Pogłębianie.
- B. Powiercanie.
- C. Nawiercanie.
- D. Rozwiercanie.

Zadanie 7.

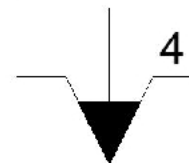
Jaki zabieg obróbki skrawaniem należy przeprowadzić na powierzchni oznaczonej na rysunku?

- A. Nacinanie gwintu.
- B. Toczenie wykańczające.
- C. Frezowanie rowka pod wpust.
- D. Frezowanie powierzchni płaskiej.

**Zadanie 8.**

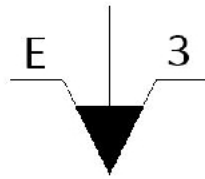
Na rysunku przedstawiono symbol graficzny będący oznaczeniem uchwytu tokarskiego czteroszczękowego

- A. z siłą docisku 4 MPa.
- B. z mocowaniem ręcznym.
- C. z napędem hydraulicznym.
- D. z napędem pneumatycznym.



Zadanie 9.

Na którym rysunku przedstawiono symbol graficzny będący oznaczeniem mocowania przedmiotów obrabianych na stole magnetycznym?



A.



B.



C.

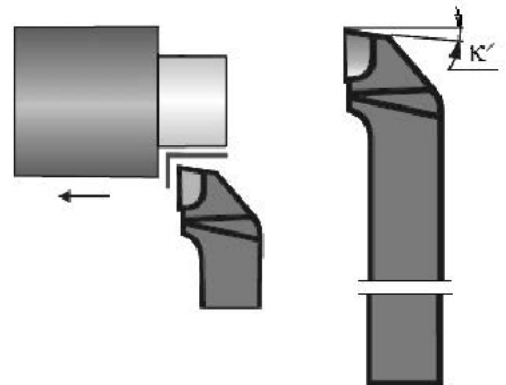


D.

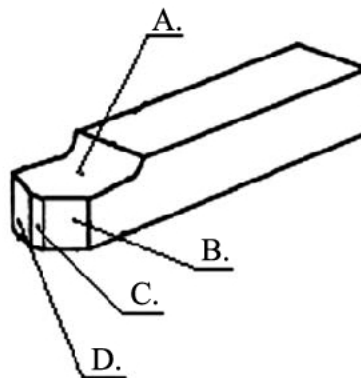
Zadanie 10.

Symbolem κ' na rysunku noża tokarskiego oznaczono

- A. kąt przystawienia.
- B. kąt wierzchołkowy.
- C. pomocniczy kąt przystawienia.
- D. kąt pochylenia głównej krawędzi skrawającej.

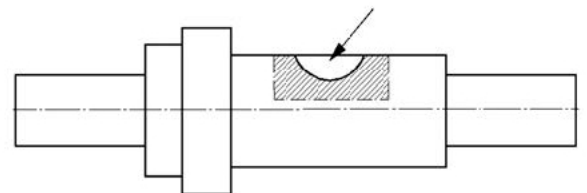
**Zadanie 11.**

Przejściową powierzchnię przyłożenia ostrza noża tokarskiego, na przedstawionym rysunku, oznaczono literą

**Zadanie 12.**

Do wykonania kształtu rowka, w wałku pokazanym na rysunku, należy zastosować frez

- A. krążkowy półokrągły wklęsły.
- B. trzpieniowy do rowków klinowych.
- C. składany trzpieniowy do rowków teowych.
- D. trzpieniowy do rowków na wpusty czółenkowe.



Zadanie 13.

W szlifierce do płaszczyzn narzędziem obróbkowym jest ściernica

- A. listkowa.
- B. tarczowa.
- C. stożkowa.
- D. trzpieniowa.

Zadanie 14.

Na podstawie danych w tabeli dobierz zakres szybkości skrawania do obróbki stali węglowej o wytrzymałości 900 MPa narzędziem z płytką z węglików gatunku S35.

Zalecane szybkości i posuwy przy toczeniu stali i odlewów stalowych					
Materiał	Wytrzymałość na rozciąganie [MPa]	S10	S20	S30	S35
		S10S	S20S	S30S	S40S
		Posuw [mm/obr]			
		0,6-0,05	1,2-0,1	2-0,2	3
		obróbka zgrubna wykańczająca	obróbka zgrubna wykańczająca	obróbka zgrubna wykańczająca	obróbka wykańczająca
Szybkość skrawania v_c [m/min]					
Stale węglowe	500	100-200-280	80-150-200	60-100-150	40-60
	500-600	90-160-250	70-120-180	50-80-120	35-55
	600-700	80-140-220	60-100-180	40-70-110	30-50
	700-800	70-120-200	50-90-150	25-60-100	25-45
	800-1000	60-100-180	40-80-140	30-50-90	20-40

- A. $v_c = 20 \div 40$ m/min
- B. $v_c = 25 \div 45$ m/min
- C. $v_c = 30 \div 50$ m/min
- D. $v_c = 40 \div 60$ m/min

Zadanie 15.

Oblicz zalecaną wartość posuwu minutowego podczas obróbki frezem dwuostrzowym $\phi 10$ mm stopu aluminium dla prędkości obrotowej wrzeciona $n = 2000$ obr/min. Skorzystaj z tabeli oraz wzoru:

$$f_t = f_z \cdot z \cdot n \text{ mm/min}$$

- A. $f_t = 20$ mm/min
- B. $f_t = 100$ mm/min
- C. $f_t = 200$ mm/min
- D. $f_t = 400$ mm/min

Zalecane parametry skrawania dla frezów						
Materiał	Wytrzymałość N/mm^2	v_c m/min	Średnica freza mm			
			2-3	4-5	6-10	12-16
			f_z mm/ostre			
Stop aluminium <10%Si	do 550	800	0,02	0,03	0,05	0,08

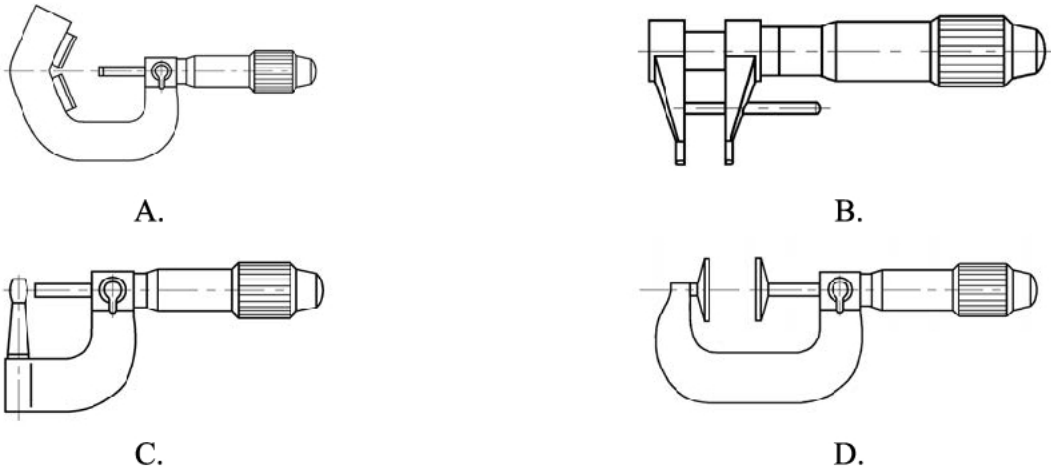
Zadanie 16.

Do pomiaru średnicy wałka $\phi 26 \pm 0,02$ należy użyć

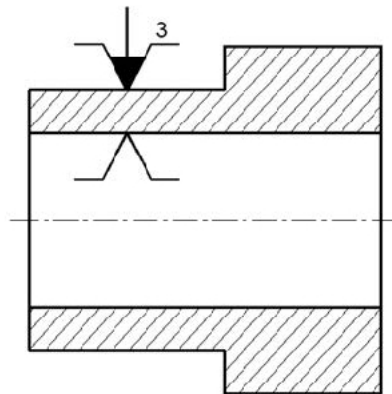
- A. średnicówki mikrometrycznej.
- B. wysokościomierza mikrometrycznego.
- C. suwmiarki o działce elementarnej 0,05.
- D. mikrometru o zakresie pomiaru 25-50 mm/0,01.

Zadanie 17.

Mikrometr służący do pomiaru modułu kół zębatach przedstawiono na rysunku oznaczonym literą

**Zadanie 18.**

Na podstawie oznaczeń zamieszczonych na rysunku określ sposób ustalenia i zamocowania odkuwki.

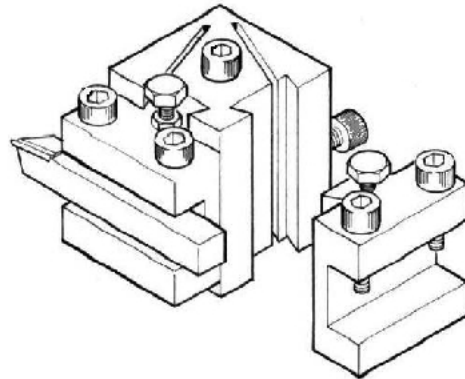


- A. W uchwycie trójściskowym z kłem stałym.
- B. W uchwycie ręcznym z zabierakiem samozaciskającym.
- C. W hydraulicznym uchwycie z podparciem kłem obrotowym.
- D. W mechanicznym uchwycie trójściskowym z trzpieniem stałym.

Zadanie 19.

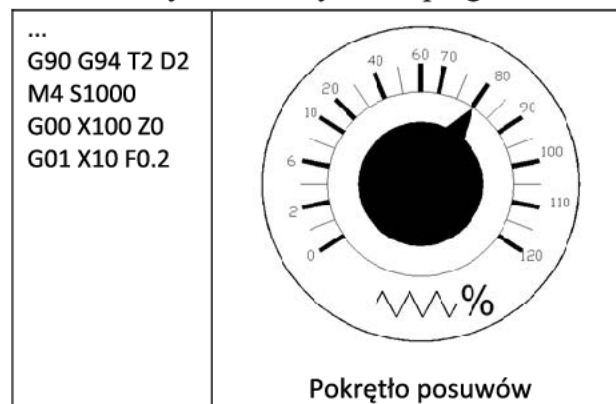
Którego zestawu narzędzi należy użyć do zamocowania noża w imaku pokazanym na rysunku?

- A. Klucz płaski i klucz imbusowy.
- B. Klucz przegubowy i klucz kątowy.
- C. Klucz hakowy i wkrętak typu torx.
- D. Klucz trzpieniowy i wkrętak płaski.

**Zadanie 20.**

Na podstawie ustawienia pokrętle posuwów oraz danych zawartych w programie sterującym określ rzeczywisty posuw narzędzia.

- A. 16,0 mm/obr
- B. 0,80 mm/obr
- C. 0,16 mm/obr
- D. 0,08 mm/obr

**Zadanie 21.**

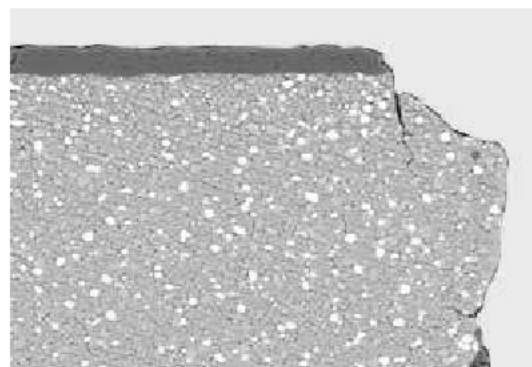
Pokazany na rysunku piktogram przycisku pulpitu sterowniczego obrabiarki CNC służy do

- A. najazdu na punkt referencyjny.
- B. uruchamiania ręcznego trybu pracy.
- C. uruchamiania pojedynczego bloku programu.
- D. wyboru automatycznego ciągłego trybu pracy.

**Zadanie 22.**

Przyczyną uszkodzenia płytki skrawającej narzędzia, pokazanej na zdjęciu, może być

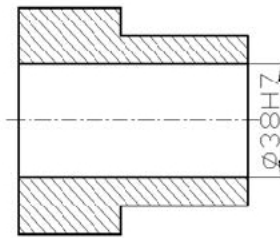
- A. zbyt duży posuw na ostrze.
- B. zbyt mały posuw na ostrze.
- C. za mała szybkość skrawania.
- D. za mała głębokość skrawania.



Zadanie 23.

Na podstawie rysunku oraz podanych odchyłek określ wymiar średnicy mieszczący się w granicach tolerancji.

- A. 37,75 mm
- B. 37,98 mm
- C. 38,02 mm
- D. 38,28 mm

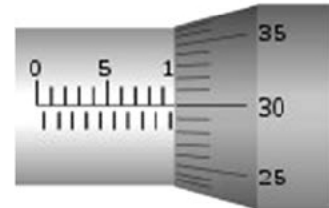


Wymiar nominalny		Odchyłka	
powyżej	do	μm	
mm		ES	25
30	40	EI	0

Zadanie 24.

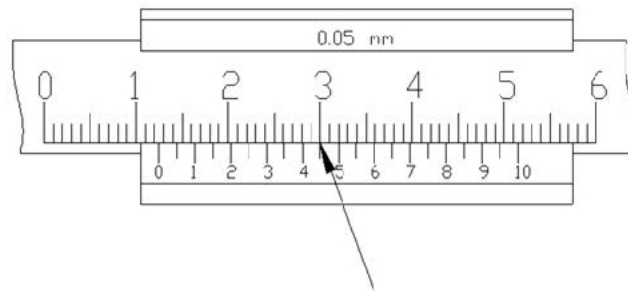
Odczyt wskazania mikrometru pokazanego na zdjęciu wynosi

- A. 9,30 mm
- B. 9,80 mm
- C. 10,30 mm
- D. 10,80 mm

**Zadanie 25.**

Odczyt wskazania suwmiarki zgodnie z przedstawionym schematem wynosi

- A. 3,00 mm
- B. 4,50 mm
- C. 10,45 mm
- D. 12,45 mm

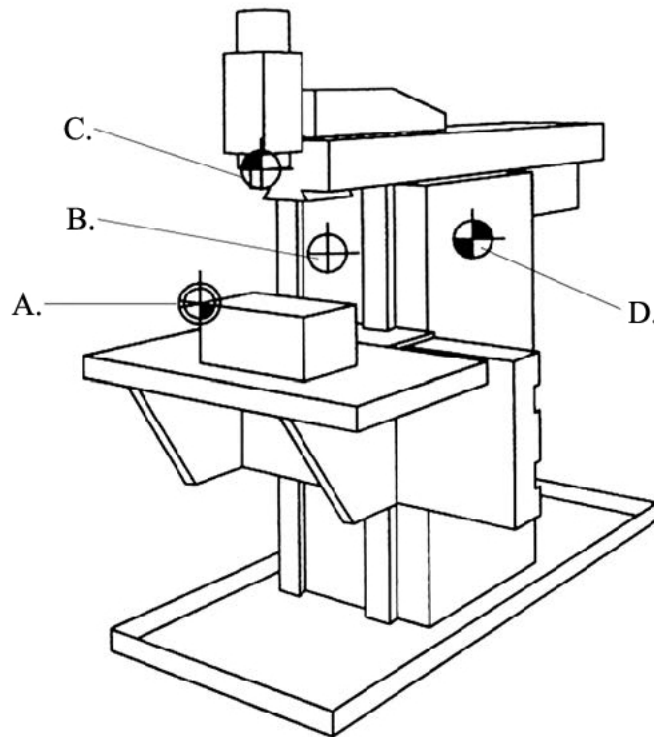
**Zadanie 26.**

Którą z czynności powinien wykonywać operator po zakończonej pracy?

- A. Demontaż imaka narzędziowego.
- B. Konserwację prowadnic obrabiarki.
- C. Wtłoczenie smaru w punkty smarowania.
- D. Uzupelnienie płynu chłodzącego w zbiorniku.

Zadanie 27.

Na rysunku frezarki CNC – punkt odniesienia narzędzia oznaczono literą

**Zadanie 28.**

„Jest to punkt stały, ustalony przez producenta, względem którego określa się korektory narzędzia”.

Którego punktu charakterystycznego obrabiarki dotyczy powyższy opis?

- A. Wymiany narzędzia.
- B. Zerowego obrabiarki.
- C. Odniesienia narzędzia.
- D. Wyjściowego obrabiarki.

Zadanie 29.

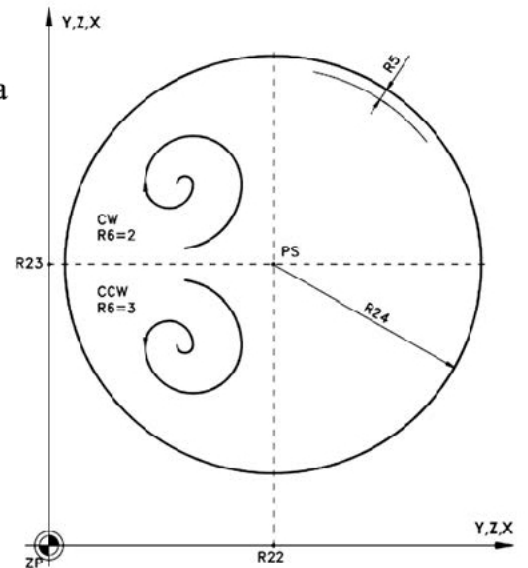
Zapis podprogramu znajduje się w bloku oznaczonym literą

G91 G00 Z-50 G01 X51 Z-20 X5 F0.1 G00 X100 Z100 Z150 M30	G90 G00 X0 Z1 G01 Z0 X50 Z-50 Z-50 X52 M17	G90 G00 X20 Z20 G01 X50 F200 G3 X45 Z-20 K-15 G01 X65 G00 X20 Z30 M00	G91 G00 X0 Z2 G01 X50 Z-6 F200 G3 X45 Z-20 I10 G01 X65 G00 X20 Z30 M01
A.	B.	C.	D.

Zadanie 30.

Na rysunku przedstawiono graficzną wizualizację programowania cyklu stałego

- A. frezowania gwintu.
- B. frezowania kieszeni okrągłej.
- C. wiercenia otworów położonych wzdłuż prostej.
- D. wiercenia otworów rozmieszczonych na okręgu.

**Zadanie 31.**

Funkcja pomocnicza M8 w programie sterującym oznacza

- A. włączenie chłodziwa.
- B. zatrzymanie programu.
- C. wybranie lewych obrotów wrzeciona.
- D. koniec programu ze skokiem na początek.

Zadanie 32.

W której linii programu znajduje się informacja o ruchu noża podczas nacinania gwintu o skoku stałym?

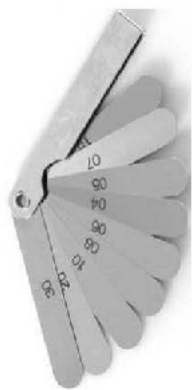
- A. G04 X7
- B. G33 Z2 K1
- C. G11 X18 F0.15
- D. G88 X20 Z65 I2

Zadanie 33.

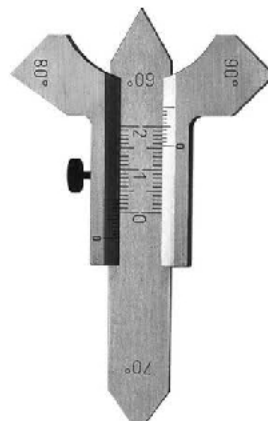
Sprawdzian służący do kontroli poprawności wykonania promienia zaokrąglenia przedstawia zdjęcie oznaczone literą



A.



B.



C.



D.

Zadanie 34.

Uchwyt narzędziowy służący do mocowania noży o kwadratowym przekroju trzonka przedstawia zdjęcie oznaczone literą



A.



B.



C.



D.

Zadanie 35.

Na podstawie informacji zawartych w programie sterującym określ numer gniazda narzędziowego, w którym należy zamocować nóż przecinak.

- A. 1
- B. 2
- C. 4
- D. 10

M33
G90 T1 D10 M4 S800
G00 X36 Z0
G01 X-1 F0.1 (TOCZENIE CZOŁA)
G00 X100 Z100
T2 D4 S500
G00 X36 Z-50
G01 X0 F0.06 (PRZECINANIE)
G00 X100 Z100
M30

Zadanie 36.

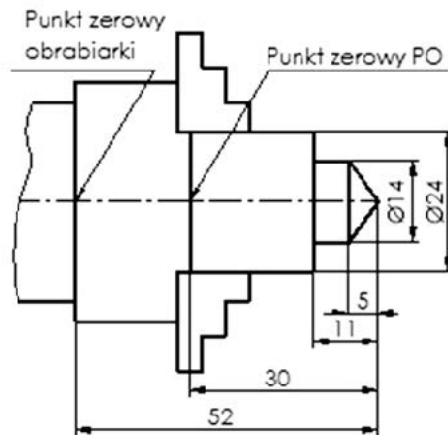
Funkcja pomocnicza M03 w programie sterującym oznacza

- A. postój czasowy wynoszący trzy sekundy.
- B. wybranie prawych obrotów wrzeciona.
- C. gwintowanie o skoku wzrastającym.
- D. dosunięcie podparcia kłem konika.

Zadanie 37.

Na podstawie wymiarów podanych na rysunku określ wartość przesunięcia punktu zerowego przedmiotu obrabianego.

- A. 11
- B. 22
- C. 30
- D. 52

**Zadanie 38.**

Który z przedstawionych piktogramów przycisków pulpitu sterowniczego obrabiarki CNC służy do uruchamiania ciągłego trybu pracy?



A.



B.



C.



D.

Zadanie 39.

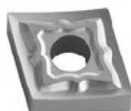
Jaki rodzaj zużycia płytki skrawającej przedstawiono na rysunku?

- A. Wykruszenie.
- B. Wyszczerbienie.
- C. Zużycie wrębowe.
- D. Deformację plastyczną.

**Zadanie 40.**

Płytkę skrawającą do zamocowania w gnieździe oprawki noża tokarskiego przedstawia zdjęcie oznaczone literą

A.



B.



C.



D.

