

Nazwa kwalifikacji: **Użytkowanie obrabiarek skrawających**

Oznaczenie kwalifikacji: **M.19**

Numer zadania: **01**

*Arkusze zawiera informacje prawnie chronione
do momentu rozpoczęcia egzaminu*

Miejsce na naklejkę
z numerem PESEL i z kodem
ośrodka

Wypełnia zdający

Numer PESEL zdającego*

--	--	--	--	--	--	--	--	--	--	--	--	--	--	--	--	--	--	--	--

M.19-01-14.08

Czas trwania egzaminu: **120 minut**

EGZAMIN POTWIERDZAJĄCY KWALIFIKACJE W ZAWODZIE
Rok 2014
CZĘŚĆ PRAKTYCZNA

Układ graficzny © CKE 2013

Instrukcja dla zdającego

1. Na pierwszej stronie arkusza egzaminacyjnego wpisz w oznaczonym miejscu swój numer PESEL i naklej naklejkę z numerem PESEL i z kodem ośrodka.
2. Na **KARCIE OCENY** w oznaczonym miejscu przyklej naklejkę z numerem PESEL oraz wpisz:
 - swój numer PESEL*,
 - symbol cyfrowy zawodu,
 - oznaczenie kwalifikacji,
 - numer zadania,
 - numer stanowiska.
3. **KARTE OCENY** przekaz zespołowi nadzorującemu część praktyczną egzaminu.
4. Sprawdź, czy arkusz egzaminacyjny zawiera 3 strony i nie zawiera błędów. Ewentualny brak stron lub inne usterki zgłoś przez podniesienie ręki przewodniczącemu zespołu nadzorującego część praktyczną egzaminu.
5. Zapoznaj się z treścią zadania oraz stanowiskiem egzaminacyjnym. Masz na to 10 minut. Czas ten nie jest wliczany do czasu trwania egzaminu.
6. Czas rozpoczęcia i zakończenia pracy zapisze w widocznym miejscu przewodniczący zespołu nadzorującego.
7. Wykonaj samodzielnie zadanie egzaminacyjne. Przestrzegaj zasad bezpieczeństwa i organizacji pracy.
8. Jeżeli w zadaniu egzaminacyjnym występuje polecenie „zgłoś gotowość do oceny przez podniesienie ręki”, to zastosuj się do polecenia i poczekaj na decyzję przewodniczącego zespołu nadzorującego.
9. Po zakończeniu wykonania zadania pozostaw rezultaty oraz arkusz egzaminacyjny na swoim stanowisku lub w miejscu wskazanym przez przewodniczącego zespołu nadzorującego.
10. Po uzyskaniu zgody zespołu nadzorującego możesz opuścić salę/miejsce przeprowadzania egzaminu.

Powodzenia!

* w przypadku braku numeru *PESEL* – seria i numer paszportu lub innego dokumentu potwierdzającego tożsamość

Zadanie egzaminacyjne

Wykonaj obróbkę wałka w dwóch operacjach. Operację 10 wykonaj na tokarce sterowanej numerycznie zgodnie ze szkicem technologicznym M.19-01.10-14.08 oraz programem obróbki CNC. Program obróbki technologicznej otrzymasz w formie drukowanej oraz elektronicznej na nośniku kompatybilnym z systemem sterowania obrabiarki. Zamocuj przedmiot obrabiany i przygotuj tokarkę sterowaną numerycznie, zgodnie z poniższą instrukcją.

1. Nóż do toczenia rowka jest już zamocowany i ma wprowadzone wartości korekcyjne. Zamocuj brakujący nóż w głowicy narzędziowej w miejscu wynikającym z programu obróbki, dokonaj pomiaru wartości korekcyjnych L_1 i L_2 i wprowadź je do sterownika tokarki.
2. Zamocuj przedmiot obrabiany, ustal i wprowadź wartość przesunięcia punktu zerowego przedmiotu do sterownika obrabiarki.
3. Skopiuj program obróbki technologicznej z nośnika do pamięci maszyny.
4. Wybierz program z pamięci maszyny.
5. Dokonaj symulacji obróbki w systemie sterowania obrabiarki.

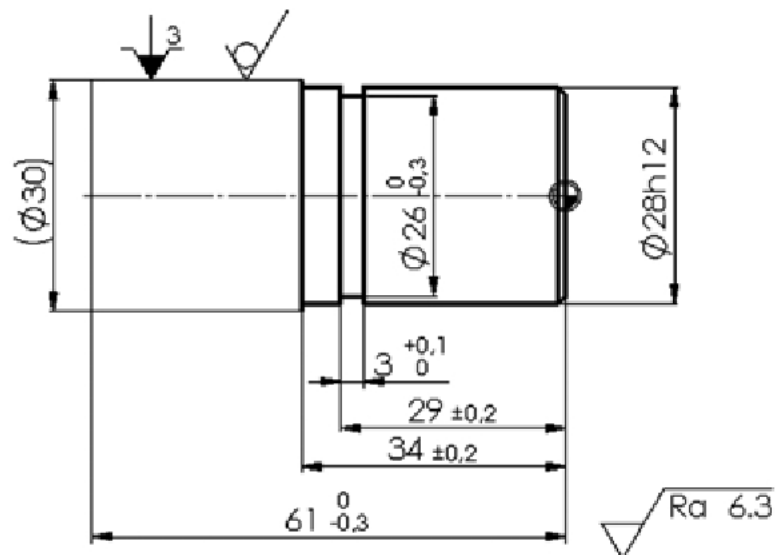
Uwaga: Zgłoś Przewodniczącemu ZNCP gotowość wykonania obróbki.

6. Uruchom tokarkę w trybie automatycznym z opcją single block (blok po bloku) i wykonaj obróbkę.
7. Po zakończeniu obróbki pozostaw obrabiarkę w stanie uniemożliwiającym jej przypadkowe uruchomienie i uporządkuj stanowisko pracy.
8. Wykonaj pomiary i uzupełnij pozycje 1, 2, 3 w Tabeli pomiarów.

Operację 20 wykonaj na tokarce konwencjonalnej zgodnie ze szkicem technologicznym M.19-01.20-14.08 z półfabrykatu uzyskanego w poprzedniej operacji. Tokarka konwencjonalna jest przygotowana do obróbki i ma zamocowane noże tokarskie do powierzchni czołowych i zewnętrznych, brakujący nóż powinienś dobrać i zamocować. Po zakończeniu obróbki pozostaw obrabiarkę w stanie uniemożliwiającym jej przypadkowe uruchomienie i uporządkuj stanowisko pracy. Wykonaj pomiary i uzupełnij pozycje 4, 5, 6 w Tabeli pomiarów. Przestrzegaj przepisów bhp, związanych z użytkowaniem obrabiarek skrawających. Wykonany wałek i arkusz egzaminacyjny pozostaw na stanowisku.

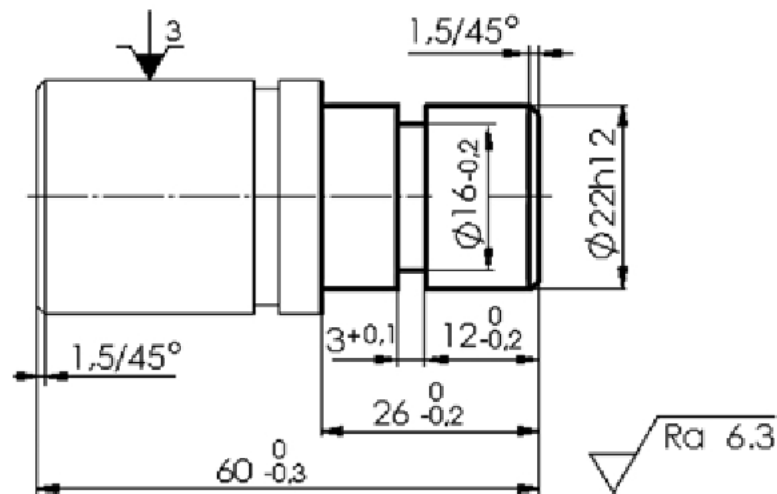
Tabela pomiarów

Lp.	Wymiary na szkicach technologicznych	Wymiar rzeczywisty/uzyskany w wyniku obróbki
Operacja 10		
1.	34 \pm 0,2	
2.	ϕ 26 $_{-0,3}$	
3.	ϕ 28h12	
Operacja 20		
4.	26 $_{-0,2}$	
5.	ϕ 22h12	
6.	ϕ 16 $_{-0,2}$	



Wymiar	Odchyłki
$\phi 28h12$	$\begin{matrix} 0 \\ -0,21 \end{matrix}$

1:1	Wałek/operacja 10	1	M.19-01.10-14.08	PA6/PA6N	T. CNC
Podziałka	Nazwa części	Ilość	Nr rys lub nr normy	Materiał	Stanowisko



Wymiar	Odchyłki
$\phi 22h12$	$\begin{matrix} 0 \\ -0,21 \end{matrix}$

Ostre krawędzie stępic

1:1	Wałek/operacja 20	1	M.19-01.20-14.08	PA6/PA6N	T. U
Podziałka	Nazwa części	Ilość	Nr rys lub nr normy	Materiał	Stanowisko

Czas przeznaczony na wykonanie zadania wynosi 120 minut.

Ocenie podlegać będą 3 rezultaty:

- tokarka CNC przygotowana do obróbki,
- wykonany wałek,
- wypełniona Tabela pomiarów

oraz

- przebieg wykonywania wałka w operacjach 10 i 20.