

Nazwa kwalifikacji: **Użytkowanie obrabiarek skrawających**

Oznaczenie kwalifikacji: **M.19**

Numer zadania: **01**

*Arkusze zawiera informacje prawnie chronione
do momentu rozpoczęcia egzaminu*

Miejsce na naklejkę
z numerem PESEL i z kodem
ośrodka

Wypełnia zdający

Numer PESEL zdającego*

--	--	--	--	--	--	--	--	--	--	--	--	--	--	--	--	--	--	--	--

M.19-01-14.7E

Czas trwania egzaminu: **120 minut**

EGZAMIN POTWIERDZAJĄCY KWALIFIKACJE W ZAWODZIE
Rok 2014
CZĘŚĆ PRAKTYCZNA

Układ graficzny © CKE 2013

Instrukcja dla zdającego

1. Na pierwszej stronie arkusza egzaminacyjnego wpisz w oznaczonym miejscu swój numer PESEL i naklej naklejkę z numerem PESEL i z kodem ośrodka.
2. Na KARCIE OCENY w oznaczonym miejscu przyklej naklejkę z numerem PESEL oraz wpisz:
 - swój numer PESEL*,
 - symbol cyfrowy zawodu,
 - oznaczenie kwalifikacji,
 - numer zadania,
 - numer stanowiska.
3. KARTĘ OCENY przełącz zespołowi nadzorującemu część praktyczną egzaminu.
4. Sprawdź, czy arkusz egzaminacyjny zawiera 4 strony i nie zawiera błędów. Ewentualny brak stron lub inne usterki zgłoś przez podniesienie ręki przewodniczącemu zespołu nadzorującego część praktyczną egzaminu.
5. Zapoznaj się z treścią zadania oraz stanowiskiem egzaminacyjnym. Masz na to 10 minut. Czas ten nie jest wliczany do czasu trwania egzaminu.
6. Czas rozpoczęcia i zakończenia pracy zapisze w widocznym miejscu przewodniczący zespołu nadzorującego.
7. Wykonaj samodzielnie zadanie egzaminacyjne. Przestrzegaj zasad bezpieczeństwa i organizacji pracy.
8. Jeżeli w zadaniu egzaminacyjnym występuje polecenie „zgłoś gotowość do oceny przez podniesienie ręki”, to zastosuj się do polecenia i poczekaj na decyzję przewodniczącego zespołu nadzorującego.
9. Po zakończeniu wykonania zadania pozostaw rezultaty oraz arkusz egzaminacyjny na swoim stanowisku lub w miejscu wskazanym przez przewodniczącego zespołu nadzorującego.
10. Po uzyskaniu zgody zespołu nadzorującego możesz opuścić salę/miejsce przeprowadzania egzaminu.

Powodzenia!

* w przypadku braku numeru PESEL – seria i numer paszportu lub innego dokumentu potwierdzającego tożsamość

Zadanie egzaminacyjne

Wykonaj na tokarce wałek stopniowy zgodnie z rysunkiem wykonawczym oraz technologią obróbki skrawaniem. Wymiary nietolerowane wykonaj zgodnie z odchyłkami w Tabeli 1, s-odchyłki średniodokładne. Materiał do obróbki, narzędzia skrawające i przyrządy pomiarowe masz przygotowane na stanowisku. Przygotuj tokarkę do obróbki: zamocuj noże tokarskie w imaku, materiał obrabiany w uchwycie tokarskim oraz osadź uchwyt wiertarski w tulei konika. Zgłoś przez podniesienie ręki, gotowość do wykonania obróbki. Podczas obróbki wałka przestrzegaj zasad bezpieczeństwa i higieny pracy. Po zakończeniu obróbki dokonaj pomiaru uzyskanych wymiarów obróbkowych wałka, a wyniki pomiarów zanotuj w Tabeli pomiarów. Uporządkuj stanowisko pracy.

Tabela 1. Odchyłki zaokrąglone wymiarów liniowych nietolerowanych

Wymiar nominalny		Odchyłki wymiarów liniowych w mm											
		zewewnętrznych				wewnętrznych				mieszanych			
ponad	do	d	s	z	bz	d	s	z	bz	d	s	z	bz
0,5	3	-0,1	-0,2	-0,3	-0,3	+0,1	+0,2	+0,3	+0,3	±0,05	±0,1	±0,15	±0,15
3	6	-0,1	-0,2	-0,4	-1	+0,1	+0,2	+0,4	+1	±0,05	±0,1	±0,2	±0,5
6	30	-0,2	-0,4	-1	-2	+0,2	+0,4	+1	+2	±0,1	±0,2	±0,5	±1

Oznaczenie odchyłek:

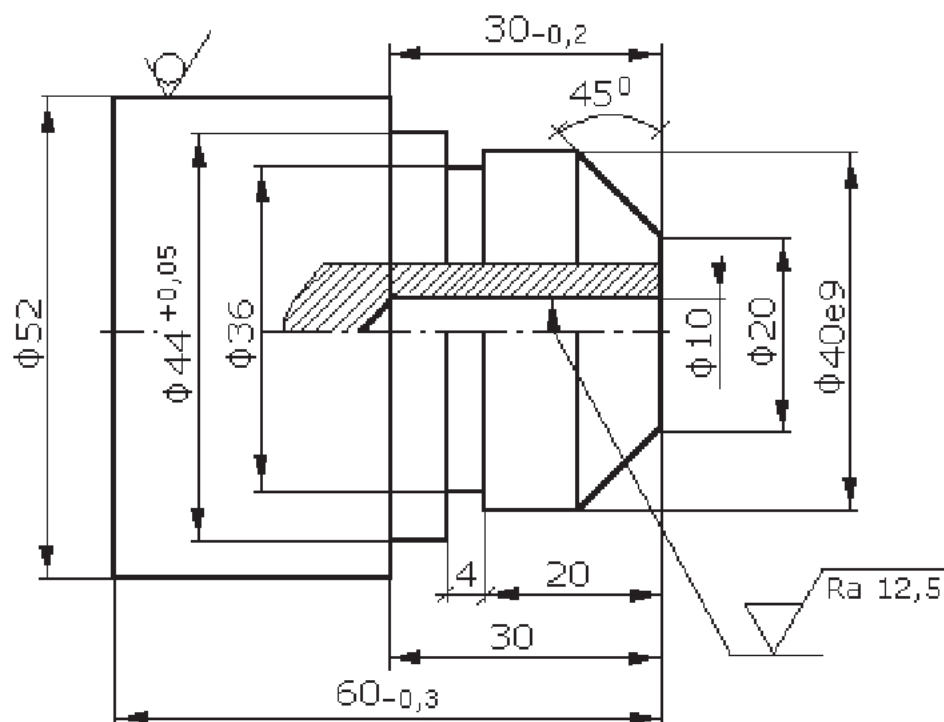
d – odchyłki dokładne

s – odchyłki średniodokładne

z – odchyłki zgrubne

bz – odchyłki bardzo zgrubne

Wymiar	Odchyłki
40e9	-0,05 -0,11



Uwagi:

Ostre krawędzie stępić

Wymiary nietolerowane wykonać zgodnie z odchyłkami. Tabela 1, ark. egz.



Nazwisko i imię		Data	Podpis	Podziałka	Szt.	Materiał	Wymiary	Arkusz
Konstruował				1:1	1	St5/S275	Ø52 x 62	
Kreślił				Nazwa części				
Sprawdził				Walek stopniowy				
Zatwierdził				Nr rysunku			Symbol	
Poprawił				00.00.03			M.19-01	

Czas przeznaczony na wykonanie zadania wynosi 120 minut.

Ocenię podlegać będą 3 rezultaty:

- tokarka przygotowana do obróbki;
- wykonany wałek stopniowy;
- wypełniona Tabela pomiarów;

oraz

przebieg wykonania wałka stopniowego.

Tabela pomiarów

Lp.	Wymiar obróbkowy wałka stopniowego	Wynik pomiaru zdającego	Ocena egzaminatora Zgodny/niezgodny
1.	średnica $\phi 40_{e9}$		
2.	średnica $\phi 36$		
3.	średnica $\phi 44^{+0,05}$		
4.	głębokość otworu $30_{-0,2}$		

