

Nazwa kwalifikacji: **Diagnozowanie i naprawa podzespołów i zespołów pojazdów samochodowych**

Oznaczenie kwalifikacji: **M.18**

Wersja arkusza: **X**

*Arkusz zawiera informacje prawnie chronione  
do momentu rozpoczęcia egzaminu*

**M.18-X-14.01**

Czas trwania egzaminu: **60 minut**

## **EGZAMIN POTWIERDZAJĄCY KWALIFIKACJE W ZAWODZIE**

**Rok 2014**

**CZĘŚĆ PISEMNA**

Układ graficzny © CKE 2013

### **Instrukcja dla zdającego**

1. Sprawdź, czy arkusz egzaminacyjny zawiera 9 stron. Ewentualny brak stron lub inne usterki zgłoś przewodniczącemu zespołu nadzorującego.
2. Do arkusza dołączona jest KARTA ODPOWIEDZI, na której w oznaczonych miejscach:
  - wpisz oznaczenie kwalifikacji,
  - zamaluj kratkę z oznaczeniem wersji arkusza,
  - wpisz swój numer *PESEL*\*,
  - wpisz swoją datę urodzenia,
  - przyklej naklejkę ze swoim numerem *PESEL*.
3. Arkusz egzaminacyjny zawiera test składający się z 40 zadań.
4. Za każde poprawnie rozwiązane zadanie możesz uzyskać **1 punkt**.
5. Aby zdać część pisemną egzaminu musisz uzyskać co najmniej **20 punktów**.
6. Czytaj uważnie wszystkie zadania.
7. Rozwiązania zaznaczaj na KARCIE ODPOWIEDZI długopisem lub piórem z czarnym tuszem/atramentem.
8. Do każdego zadania podane są cztery możliwe odpowiedzi: A, B, C, D. Odpowiada im następujący układ krerek w KARCIE ODPOWIEDZI:

A	B	C	D
---	---	---	---

9. Tylko jedna odpowiedź jest poprawna.
10. Wybierz właściwą odpowiedź i zamaluj kratkę z odpowiadającą jej literą – np., gdy wybrałeś odpowiedź „A”:

■	B	C	D
---	---	---	---

11. Staraj się wyraźnie zaznaczać odpowiedzi. Jeżeli się pomylisz i błędnie zaznaczysz odpowiedź, otocz ją kółkiem i zaznacz odpowiedź, którą uważasz za poprawną, np.

●	B	C	■
---	---	---	---

12. Po rozwiązaniu testu sprawdź, czy zaznaczyłeś wszystkie odpowiedzi na KARCIE ODPOWIEDZI i wprowadziłeś wszystkie dane, o których mowa w punkcie 2 tej instrukcji.

**Pamiętaj, że oddajesz przewodniczącemu zespołu nadzorującego tylko KARTĘ ODPOWIEDZI.**

***Powodzenia!***

\* w przypadku braku numeru *PESEL* – seria i numer paszportu lub innego dokumentu potwierdzającego tożsamość

**Zadanie 1.**

Numer VIN składa się

- A. z 10 znaków.
- B. z 12 znaków.
- C. z 17 znaków.
- D. z 15 znaków.

**Zadanie 2.**

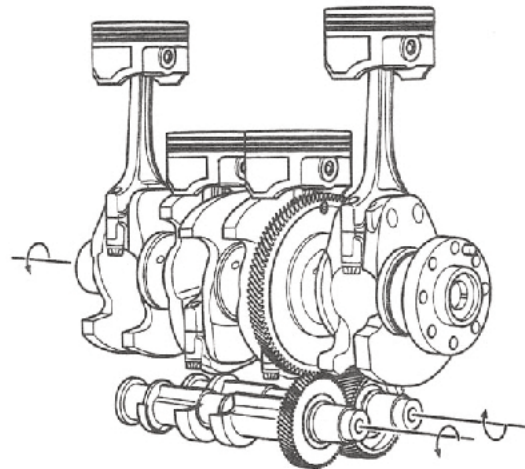
Klasyczny układ przeniesienia napędu składa się

- A. ze sprzęgła, skrzyni biegów, wału, przekładni głównej, mechanizmu różnicowego, półosi i piast kół.
- B. z silnika, skrzyni biegów, mechanizmu różnicowego.
- C. ze sprzęgła, skrzyni biegów, półosi i piast kół.
- D. ze skrzyni biegów, wału, piast.

**Zadanie 3.**

Rysunek przedstawia sposób wyrównowazenia sił bezwładności drugiego rzędu w silniku tłokowym za pomocą

- A. wałków wyrównowazających.
- B. przeciwważarów wału korbowego.
- C. wyrównowazenia siły odśrodkowej.
- D. specjalnej konstrukcji wału korbowego.

**Zadanie 4.**

Symbol RWD oznacza rodzaj napędu

- A. tylnego.
- B. przedniego.
- C. stałego na cztery koła.
- D. na cztery koła z możliwością rozłączania.

**Zadanie 5.**

Czujniki magnetoindukcyjne stosowane w układach zapłonowych silników ZI wyeliminowały

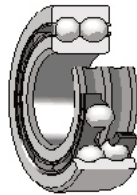
- A. przerywacz.
- B. rozdzielacz zapłonu.
- C. cewkę zapłonową.
- D. czujnik położenia wału korbowego silnika.

**Zadanie 6.**

Które z przedstawionych łożysk **nie jest** stosowane w piastach kół samochodowych?



A.



B.



C.

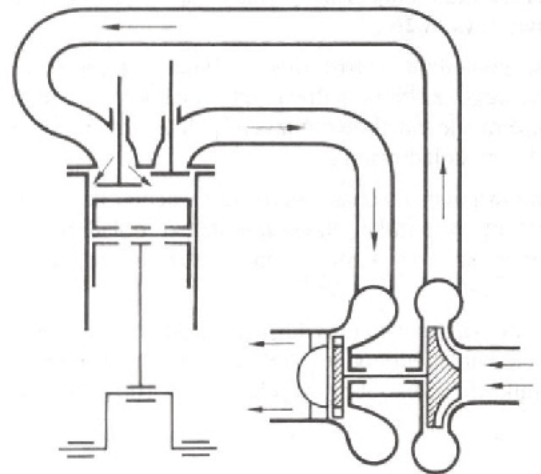


D.

**Zadanie 7.**

Na rysunku przedstawiono sposób działania układu

- A. turbodoładowania.
- B. chłodzenia w silniku.
- C. paliwowego w silniku.
- D. oczyszczania spalin w silniku.

**Zadanie 8.**

Która żarówka jest jednocześnie źródłem światła mijania i drogowego?

- A. H1
- B. H3
- C. H4
- D. H7

**Zadanie 9.**

Common rail to system zasilania silnika z zapłonem

- A. iskrowym.
- B. samoczynnym.
- C. iskrowym z wtryskiem jednopunktowym.
- D. iskrowym z wtryskiem wielopunktowym.

**Zadanie 10.**

Oznaczenie silnika 16V oznacza

- A. silnik Wankla.
- B. silnik szesnastozaworowy.
- C. silnik widlasty szesnastocylindrowy.
- D. silnik rzędowy szesnastocylindrowy.

**Zadanie 11.**

Który z wymienionych elementów zawieszenia pełni funkcję sprężynującą?

- A. Amortyzator.
- B. Resor piórowy.
- C. Łącznik stabilizatora.
- D. Końcówka drążka kierowniczego.

**Zadanie 12.**

Czujnik termistorowy typu NTC

- A. utrzymuje stałą rezystancję w zakresie temperatur od 20°C do 150°C.
- B. zmniejsza swoją rezystancję przy wzroście temperatury.
- C. zwiększa swoją rezystancję przy wzroście temperatury.
- D. nie reaguje na zmianę temperatury.

**Zadanie 13.**

Łożysko podparcia wału może występować w pojeździe

- A. z układem napędowym przednim zblokowanym, z silnikiem ZS.
- B. z układem napędowym przednim zblokowanym, z silnikiem ZI.
- C. z układem napędowym tylnym zblokowanym.
- D. z klasycznym układem napędowym.

**Zadanie 14.**

Zamieszczony rysunek przedstawia

- A. łożysko oporowe sprzęgła
- B. reperaturkę pompy wodnej.
- C. uszczelniacz wału korbowego.
- D. sprzęgiełko sprężarki klimatyzacji.

**Zadanie 15.**

Czujnik spalania stukowego zamocowany jest

- A. na kolektorze wydechowym.
- B. na misce olejowej.
- C. na bloku silnika.
- D. w głowicy.

**Zadanie 16.**

Przedstawiony na zdjęciu element jest częścią składową

- A. silnika wentylatora.
- B. silnika wycieraczek.
- C. pompy paliwa.
- D. alternatora.

**Zadanie 17.**

Specjalistyczne osłuchiwanie silnika wykonuje się

- A. przyrządem do pomiaru hałasu.
- B. analizatorem spalin.
- C. stetoskopem Bryla.
- D. dymomierzem.

**Zadanie 18.**

Przyrządu do pomiaru grubości powłoki lakierniczej, działającego na zasadzie indukcji magnetycznej, używa się do kontroli powłok wykonanych na elementach

- A. z aluminium.
- B. z ceramiki.
- C. z drewna.
- D. ze stali.

**Zadanie 19.**

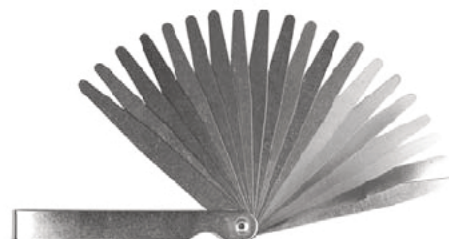
Przedstawiony na zdjęciu przyrząd służy do

- A. regulacji luzów zaworowych.
- B. regulacji wolnych obrotów.
- C. demontażu termostatu.
- D. ustawiania zapłonu.

**Zadanie 20.**

Przedstawiony na fotografii przyrząd służy do pomiaru

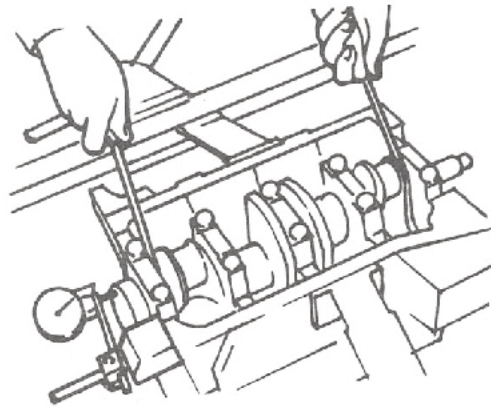
- A. luzu końcówek drążka kierowniczego.
- B. skoku jałowego pedału sprzęgła.
- C. luzu łożysk tocznych.
- D. luzu zaworowego.



**Zadanie 21.**

Rysunek przedstawia

- A. sposób sprawdzania luzu między sworzniem a łożyskowaniem główki korbowodu.
- B. sposób sprawdzania luzu osiowego wału korbowego.
- C. sposób sprawdzania luzu między czopem i panewką.
- D. sposób sprawdzania luzu promieniowego.

**Zadanie 22.**

Pomiar zbieżności połówkowej najłatwiej wykonać

- A. za pomocą rozpędzarki do kół.
- B. za pomocą projektorów mocowanych do wszystkich kół.
- C. za pomocą projektorów montowanych do kół jednej ze stron samochodu.
- D. w czasie przejazdu samochodu przez płytę pomiarową w Stacji Kontroli Pojazdów.

**Zadanie 23.**

Przedstawiony na fotografii przyrząd służy do

- A. pomiaru ciśnienia powietrza w oponach.
- B. pomiaru napięcia akumulatora.
- C. pomiaru natężenia hałasu.
- D. analizy składu spalin.

**Zadanie 24.**

Przyrząd zwany „szarpakiem”, służy do wykrywania

- A. luzów w węzłach układu zawieszenia.
- B. zużycia przekładni kierowniczej.
- C. uszkodzeń obręczy kół.
- D. zużycia amortyzatorów.

**Zadanie 25.**

W samochodach z klasycznym układem napędowym prawidłowa zbieżność kół jest

- A. dodatnia.
- B. ujemna.
- C. zerowa.
- D. obojętna.

**Zadanie 26.**

Którego składnika w spalinach silników ZI oraz ZS jest najwięcej?

- A. Tlenu.
- B. Azotu.
- C. Węglowodorów.
- D. Dwutlenku węgla.

**Zadanie 27.**

Występowanie kropeł płynu chłodzącego w misce olejowej może świadczyć

- A. o zastosowaniu niewłaściwego oleju.
- B. o uszkodzeniu uszczelki głowicy.
- C. o uszkodzeniu pompy oleju.
- D. o uszkodzeniu termostatu.

**Zadanie 28.**

Nadmierne zużycie środkowej części bieżnika na całym obwodzie opony jest spowodowane

- A. zbyt małym ciśnieniem powietrza w oponie.
- B. częstym najeżdżaniem na krawężnik.
- C. zbyt dużym ciśnieniem w oponie.
- D. złym wyważeniem koła.

**Zadanie 29.**

Wstępna, organoleptyczna ocena stanu technicznego amortyzatora, obejmuje

- A. wzrokową ocenę zużycia opon samochodu.
- B. ocenę zużycia drążków kierowniczych.
- C. ocenę zużycia sprężyn zawieszenia.
- D. ocenę zużycia tulei wahaczy.

**Zadanie 30.**

Prawidłowy poziom cieczy chłodzącej w zbiorniku wyrównawczym powinien

- A. zawierać się między kreskami oznaczającym minimum i maksimum.
- B. być ponad kreską maksimum.
- C. być poniżej kreski minimum.
- D. być poniżej dna zbiornika.

**Zadanie 31.**

Niedostateczna wielkość siły hamowania pojazdu może być wynikiem

- A. braku wspomaganie układu kierowniczego.
- B. wycieku z cylinderka hamulcowego.
- C. nadmiernych luzów w zawieszeniu.
- D. zużycia łożysk kół.

**Zadanie 32.**

Kolor biały wskaźnika naładowania (tzw. magicznego oka) akumulatora bezobsługowego oznacza

- A. akumulator naładowany.
- B. akumulator rozładowany.
- C. za niski poziom elektrolitu.
- D. uszkodzenie akumulatora.

**Zadanie 33.**

Przyczyną braku ładowania (zapalona czerwona kontrolka ładowania akumulatora) przy uruchomionym silniku może być

- A. zawieszona szczotka w szczotkotrzymaczu alternatora.
- B. zwarcie w obwodzie sygnału akustycznego.
- C. przepalona żarówka świateł mijania.
- D. całkowicie naładowany akumulator.

**Zadanie 34.**

Wykorzystując dane zawarte w tabeli, oblicz koszt wymiany dwóch łączników stabilizatora przedniej osi pojazdu. Czas wymiany to 60 min. Dolicz wartość podatku VAT 23%.

- A. 120,00 zł
- B. 170,20 zł
- C. 209,10 zł
- D. 229,20 zł

	szt.	Cena netto
łącznik stabilizatora	1	60 zł
roboczogodzina	1	50 zł

**Zadanie 35.**

Podczas przeglądu okresowego pojazdu samochodowego z silnikiem ZS wykonano czynności ujęte w tabeli. Jaki był koszt wykonania tej usługi, bez materiałów, jeżeli cena roboczogodziny w zakładzie wynosi 80 zł brutto.

- A. 200 zł
- B. 186 zł
- C. 168 zł
- D. 146 zł

Lp.	Czynność	Czas wykonania w godzinach
1.	Wymiana przegubu kulowego napędowego z osłoną gumową	1,6
2.	Wymiana 1 szt. końcówki drążka kierowniczego	0,5

**Zadanie 36.**

W jakiej kolejności należy dokręcać śruby mocujących głowicę silnika?

- A. Zgodnie z zaleceniami producenta silnika.
- B. Po kolei, zaczynając od strony rozrządu.
- C. W dowolnej kolejności.
- D. Od prawej do lewej.



**Zadanie 37.**

Do pomiaru luzu zaworowego należy zastosować

- A. czujnik zegarowy.
- B. wysokościomierz.
- C. szczelinomierz.
- D. suwmiarkę.

**Zadanie 38.**

Która z wymienionych czynności **nie jest** konieczna do wykonania po wymianie klocków i tarcz hamulcowych?

- A. Dokręcenie śrub mocujących zaciski hamulcowe odpowiednim momentem.
- B. Wykonanie próby działania hamulców.
- C. Odpowietrzenie układu hamulcowego.
- D. Odtłuszczenie tarcz hamulcowych.

**Zadanie 39.**

Kontrolę luzu zaworów w silniku należy przeprowadzić

- A. przy temperaturze silnika 70°C.
- B. przy temperaturze silnika 95°C.
- C. po zdemontowaniu głowicy silnika.
- D. przy temperaturze silnika zgodnej z zaleceniami producenta.

**Zadanie 40.**

Który z przedstawionych na rysunkach przyrządów, może być użyty do demontażu łożysk?



A.



B.



C.



D.