

Nazwa kwalifikacji: **Montaż i obsługa maszyn i urządzeń**

Oznaczenie kwalifikacji: **M.17**

Wersja arkusza: **X**

M.17-X-19.06

Czas trwania egzaminu: **60 minut**

**EGZAMIN POTWIERDZAJĄCY KWALIFIKACJE W ZAWODZIE
Rok 2019
CZEŚĆ PISEMNA**

Instrukcja dla zdającego

- Sprawdź, czy arkusz egzaminacyjny zawiera 11 stron. Ewentualny brak stron lub inne usterki zgłoś przewodniczącemu zespołu nadzorującego.
- Do arkusza dołączona jest KARTA ODPOWIEDZI, na której w oznaczonych miejscach:
 - wpisz oznaczenie kwalifikacji,
 - zamaluj kratkę z oznaczeniem wersji arkusza,
 - wpisz swój numer PESEL*,
 - wpisz swoją datę urodzenia,
 - przyklej naklejkę ze swoim numerem PESEL.
- Arkusze egzaminacyjny zawiera test składający się z 40 zadań.
- Za każde poprawnie rozwiązane zadanie możesz uzyskać 1 punkt.
- Aby zdać część pisemną egzaminu musisz uzyskać co najmniej 20 punktów.
- Czytaj uważnie wszystkie zadania.
- Rozwiązania zaznaczaj na KARCIE ODPOWIEDZI długopisem lub piórem z czarnym tuszem/atramentem.
- Do każdego zadania podane są cztery możliwe odpowiedzi: A, B, C, D. Odpowiada im następujący układ kratek w KARCIE ODPOWIEDZI:

A	B	C	D
---	---	---	---

- Tylko jedna odpowiedź jest poprawna.
- Wybierz właściwą odpowiedź i zamaluj kratkę z odpowiadającą jej literą – np., gdy wybrałeś odpowiedź „A”:

<input checked="" type="checkbox"/>	B	C	D
-------------------------------------	---	---	---

- Staraj się wyraźnie zaznaczać odpowiedzi. Jeżeli się pomylisz i błędnie zaznaczysz odpowiedź, otocz ją kółkiem i zaznacz odpowiedź, którą uważasz za poprawną, np.

<input checked="" type="checkbox"/>	B	C	<input checked="" type="checkbox"/>
-------------------------------------	---	---	-------------------------------------

- Po rozwiązaniu testu sprawdź, czy zaznaczyłeś wszystkie odpowiedzi na KARCIE ODPOWIEDZI i wprowadziłeś wszystkie dane, o których mowa w punkcie 2 tej instrukcji.

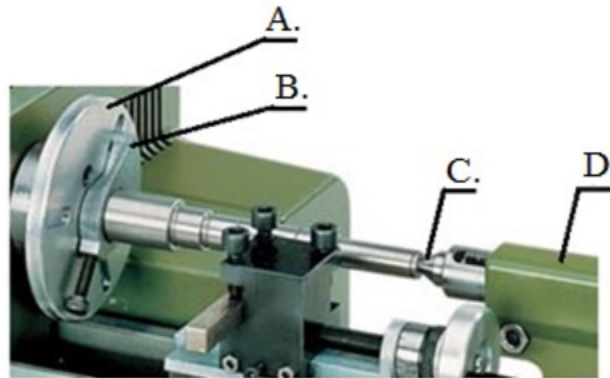
Pamiętaj, że oddajesz przewodniczącemu zespołu nadzorującego tylko KARTĘ ODPOWIEDZI.

Powodzenia!

* w przypadku braku numeru PESEL – seria i numer paszportu lub innego dokumentu potwierdzającego tożsamość

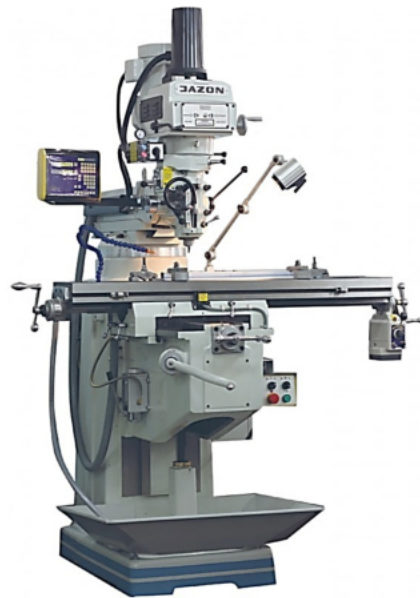
Zadanie 1.

Zabierak tokarski na przedstawionym rysunku jest oznaczony literą

**Zadanie 2.**

Którą obrabiarkę przedstawiono na rysunku?

- A. Tokarkę karuzelową.
- B. Strugarkę poprzeczną.
- C. Frezarkę narzędziową.
- D. Wiertarkę promieniową.

**Zadanie 3.**

Który opis charakteryzuje metodę montażu z zastosowaniem indywidualnego dopasowania?

- A. Składanie jednostek montażowych z takich elementów, które mogą być dowolne, lecz wykonane według założonych wymiarów i innych wymagań.
- B. Założoną tolerancję wymiaru wynikowego uzyskuje się przez odpowiednie kojarzenie elementów podzielonych na grupy selekcyjne o węższych tolerancjach.
- C. Wymaganą tolerancję wymiarów osiąga się poprzez zmianę wymiarów jednego, z góry określonego, ogniwa łańcucha wymiarowego za pomocą szlifowania, toczenia, itp.
- D. Wymaganą tolerancję uzyskuje się poprzez dodanie do konstrukcji elementu kompensacyjnego umożliwiającego wykonanie żądanego wymiaru w określonych granicach.

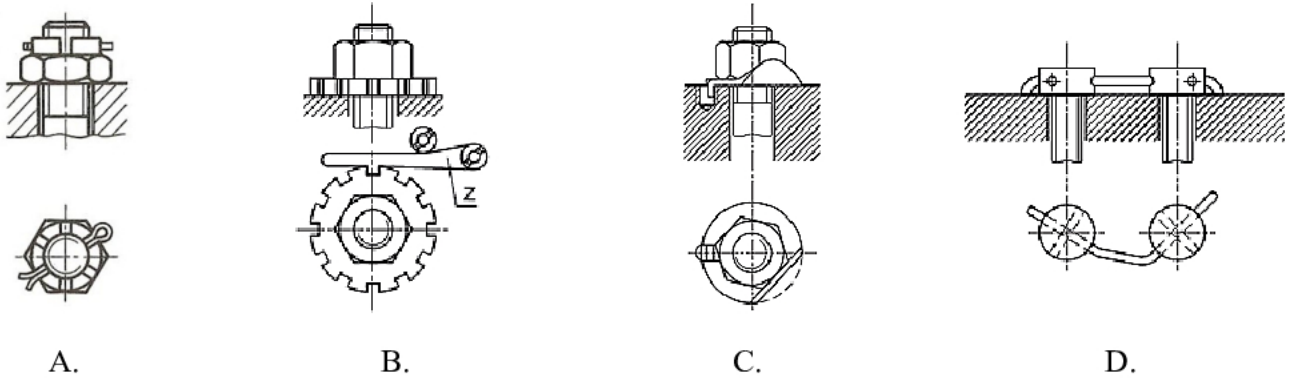
Zadanie 4.

Montaż polegający na tym, że założoną tolerancję wymiarów osiąga się poprzez odpowiednie kojarzenie elementów podzielonych na grupy o węższych tolerancjach, jest montażem wykonywanym zgodnie z zasadą

- A. selekcji.
- B. dopasowywania.
- C. całkowitej zamienności.
- D. częściowej zamienności.

Zadanie 5.

Na którym rysunku przedstawiono zabezpieczenie połączenia gwintowego przed samoczynnym odkręceniem się za pomocą zapadki?



A.

B.

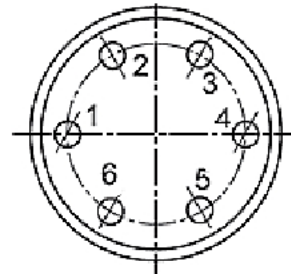
C.

D.

Zadanie 6.

W jakiej kolejności należy przykręcać śruby elementu przedstawionego na rysunku?

- A. 1, 3, 5, 6, 2, 4
- B. 1, 3, 2, 6, 5, 4
- C. 1, 2, 4, 5, 6, 3
- D. 1, 4, 3, 6, 2, 5

**Zadanie 7.**

Którego przyrządu należy użyć do demontażu koła pasowego?



A.

B.

C.

D.

Zadanie 8.

Wskaż prawidłową kolejność wykorzystania narzędzi do wykonania otworu z gwintem M10.

- A. Nawiertak, wiertło, komplet gwintowników, pogłębiacz walcowy.
- B. Wiertło, komplet gwintowników, pogłębiacz stożkowy, nawiertak.
- C. Nawiertak, wiertło, pogłębiacz stożkowy, komplet gwintowników.
- D. Wiertło, nawiertak, rozwiertak, komplet gwintowników, pogłębiacz.

Zadanie 9.

Do mycia części maszyn przeznaczonych do montażu **nie stosuje się**

- A. nafty.
- B. wody.
- C. oleju napędowego.
- D. środków alkalicznych.

Zadanie 10.

Której z wymienionych czynności **nie wykonuje się** przed przystąpieniem do montażu łożysk ślizgowych dzielonych?

- A. Dokładnego mycia czopów wału.
- B. Smarowania smarem panewek łożyska.
- C. Sprawdzenia wymiarów gniazd łożyskowych.
- D. Sprawdzenia stanu powierzchni gniazd łożyskowych.

Zadanie 11.

Na którym rysunku przedstawiono imadło do mocowania rur i wałków?



A.



B.



C.



D.

Zadanie 12.

Na podstawie danych w tabeli dobierz wymiary wpustu do montażu koła pasowego na wale o średnicy 40 mm.

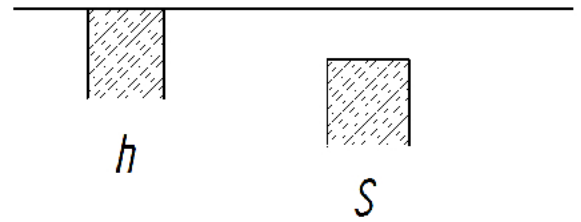
- A. 12 x 8 x 60
- B. 14 x 9 x 60
- C. 16 x 10 x 60
- D. 18 x 11 x 60

Wymiary wpustów przyrządowych					
Średnica [mm]		Wpust [mm]		Długość wpustu (l) [mm]	
powyżej	do	b	h	od	do
38	44	12	8	28	140
44	50	14	9	36	160
50	58	16	10	45	180
58	65	18	11	50	200

Zadanie 13.

Elementy wykonane w tolerancji 10S7/h6 tworzą pasowanie

- A. luźne według zasady stałego wałka.
- B. ciasne według zasady stałego wałka.
- C. ciasne według zasady stałego otworu.
- D. mieszane według zasady stałego otworu.



0

Zadanie 14.

W celu wykonania prawidłowego montażu łożyska tocznego na wale należy

- A. zapewnić właściwe luzy montażowe.
- B. osadzić łożysko na wale z bardzo dużym wciskiem.
- C. wywierać jednostronny nacisk na pierścień łożyska.
- D. stosować pasowanie suwliwe dla ruchomego wałka.

Zadanie 15.

Na którym rysunku przedstawiono pierścień osadczy sprężynujący?



A.



B.



C.



D.

Zadanie 16.

Zadaniem reduktora sprężonego powietrza jest

- A. wydłużenie skoku siłowników pneumatycznych.
- B. podniesienie ciśnienia powyżej wartości krytycznej.
- C. obniżenie ciśnienia gazu poniżej wartości minimalnej.
- D. regulacja ciśnienia sprężonego gazu do pożądanej wartości.

Zadanie 17.

Do bezpośredniego pomiaru średnicy otworu $\phi 40^{+0,23}$ należy użyć

- A. suwmiarki uniwersalnej.
- B. sprawdzianu tłoczkowego.
- C. mikrometru zewnętrznego.
- D. średnicówki mikrometrycznej.

Zadanie 18.

Kontrolę walcowości należy wykonać z zastosowaniem czujnika zegarowego oraz

- A. liniału krawędziowego.
- B. suwmiarki uniwersalnej.
- C. mikrometru zewnętrznego.
- D. średnicówki mikrometrycznej.

Zadanie 19.

Przyrząd do pomiaru głębokości otworów przedstawiono na rysunku oznaczonym literą



A.



B.



C.



D.

Zadanie 20.

Łuszczenie (spalling) jest procesem zużycia powstałym między współpracującymi powierzchniami podczas

- A. korozji mechanicznej.
- B. tarcia przy braku smarowania.
- C. normalnej eksploatacji maszyny.
- D. tarcia przy zbyt obfitym smarowaniu.

Zadanie 21.

Na którym rysunku przedstawiono całkowicie wyłamany ząb koła zębatego?



A.



B.



C.



D.

Zadanie 22.

Na rysunku przedstawiono element ze śladami zużycia

- A. ściernego.
- B. adhezyjnego.
- C. gruzelkowego.
- D. zmęczeniowego.

**Zadanie 23.**

Zabiegi wykonywane cyklicznie zgodnie z ustalonym harmonogramem po upływie określonego czasu pracy maszyny lub po osiągnięciu wyznaczonej innej miary użytkowania to obsługa

- A. okresowa.
- B. sezonowa.
- C. gwarancyjna.
- D. diagnostyczna.

Zadanie 24.

Wybierz prawidłową kolejność wykonania operacji remontowych maszyny.

- A. Weryfikacja, regeneracja, oczyszczenie, demontaż, badanie i odbiór maszyny po remoncie.
- B. Demontaż, weryfikacja, oczyszczenie, regeneracja, badanie i odbiór maszyny po remoncie.
- C. Oczyszczenie, demontaż, weryfikacja, regeneracja, naprawa zespołów, montaż, badanie i odbiór maszyny po remoncie.
- D. Regeneracja, demontaż, weryfikacja, oczyszczenie, naprawa zespołów, regeneracja, badanie i odbiór maszyny po remoncie.

Zadanie 25.

Na którym rysunku przedstawione jest łożysko wzdłużne?



A.



B.



C.



D.

Zadanie 26.

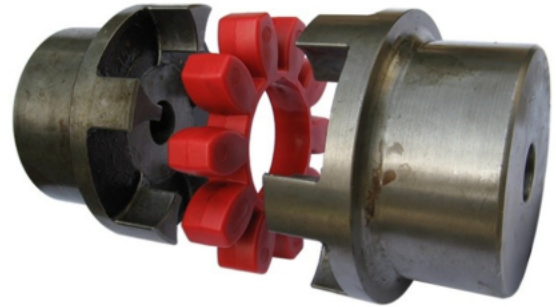
Przedstawiony na rysunku wał jest elementem układu

- A. rozrządu.
- B. jarzmowego.
- C. tłokowo-korbowego.
- D. korbowo-wahaczowego.

**Zadanie 27.**

Na rysunku przedstawione jest sprzęgło

- A. kłowe.
- B. zębate.
- C. tulejowe.
- D. kołnierzowe.

**Zadanie 28.**

Na rysunku przedstawiono koło zębate o zębach

- A. skośnych.
- B. śrubowych.
- C. daszkowych.
- D. stożkowych.

**Zadanie 29.**

Którą przekładnię zębatą przedstawiono na rysunku?

- A. Śrubową.
- B. Walcową.
- C. Stożkową.
- D. Ślimakową.



Zadanie 30.

W celu wykonania otworów pod gwint M8 należy zastosować wiertło o średnicy

- A. 6,0 mm
- B. 6,8 mm
- C. 7,8 mm
- D. 8,5 mm

Zadanie 31.

Do pogłębienia otworu pod łeb śruby imbusowej należy użyć narzędzia przedstawionego na rysunku



A.



B.



C.



D.

Zadanie 32.

W celu wykonania rowka wpustowego w kole pasowym należy je zamocować w

- A. imadle ślusarskim.
- B. imadle maszynowym.
- C. tarczy zabierakowej.
- D. uchwycie trójszczękowym.

Zadanie 33.

Podczas remontu kapitalnego (głównego) skrzynki suportowej nie wymienia się

- A. śrub.
- B. łożysk.
- C. korpusu.
- D. podkładek.

Zadanie 34.

W celu uzyskania odpowiedniej tolerancji pasowania podczas montażu prowadnic tocznych należy

- A. skrobać powierzchnię prowadnic.
- B. dobrać wałeczki poprzez selekcję.
- C. dopasować indywidualnie każdy wałek.
- D. dobrać właściwe podkładowki kompensacyjne.

Zadanie 35.

Pokrywanie naprawianych części maszyn i urządzeń warstwą metalu przy jednoczesnym topieniu podłoża jest nazywane

- A. spawaniem.
- B. napawaniem.
- C. zgrzewaniem.
- D. anodowaniem.

Zadanie 36.

Konserwacja korpusu obrabiarki polega na

- A. nałożeniu powłok kompozytowych.
- B. nałożeniu kompozytów metalożywicznych.
- C. wykonaniu miedziowania galwanicznego.
- D. uzupełnieniu uszkodzonych powłok lakierniczych.

Zadanie 37.

Poprawność ustawienia tokarki na podłożu należy skontrolować za pomocą

- A. podzielnicy.
- B. poziomnicy.
- C. transametry.
- D. profilometru.

Zadanie 38.

Przed próbnym uruchomieniem maszyny po remoncie należy

- A. wymienić olej w skrzynce posuwowej.
- B. wyłączyć pompę smarowania obiegowego.
- C. pomalować farbą porysowany korpus maszyny.
- D. usunąć warstwę ochronną ze wszystkich części zakonserwowanych.

Zadanie 39.

Na którym rysunku ślady zazębienia kół zębatych informują o zbyt dużym luzie na obwodzie (za duża odległość między osiami kół)?



A.



B.



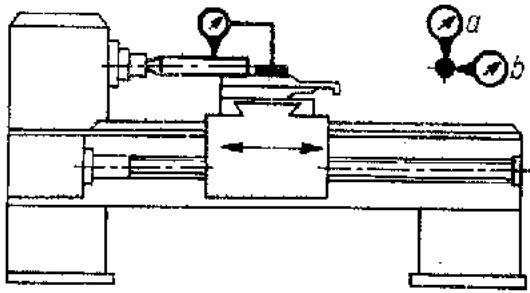
C.



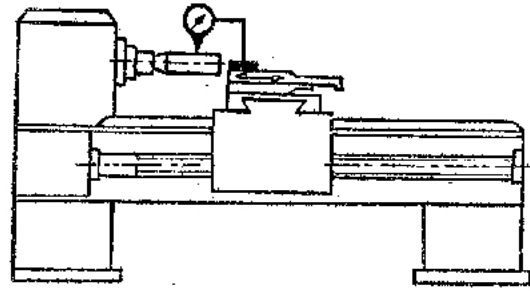
D.

Zadanie 40.

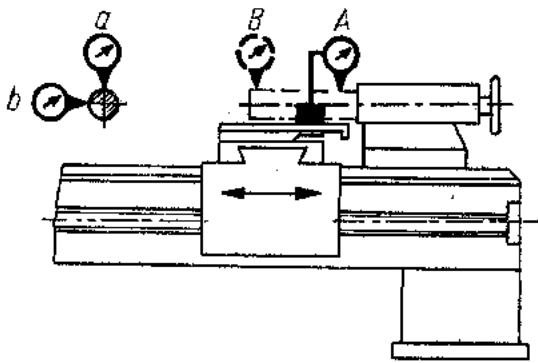
Na którym rysunku przedstawiono schemat wykonywania pomiaru równoległości przesuwu sań narzędziowych do osi wrzeciona w płaszczyznach pionowej i poziomej?



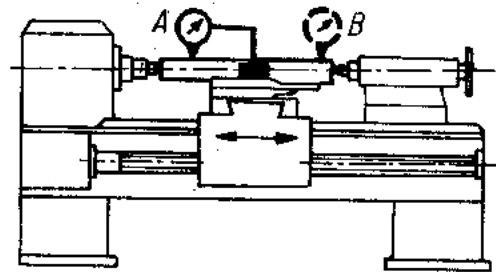
A.



B.



C.



D.