

Nazwa kwalifikacji: **Montaż i obsługa maszyn i urządzeń**
 Oznaczenie kwalifikacji: **M.17**
 Wersja arkusza: **X**

M.17-X-17.06
 Czas trwania egzaminu: **60 minut**

EGZAMIN POTWIERDZAJĄCY KWALIFIKACJE W ZAWODZIE Rok 2017 CZĘŚĆ PISEMNA

Instrukcja dla zdającego

1. Sprawdź, czy arkusz egzaminacyjny zawiera 13 stron. Ewentualny brak stron lub inne usterki zgłoś przewodniczącemu zespołu nadzorującego.
2. Do arkusza dołączona jest KARTA ODPOWIEDZI, na której w oznaczonych miejscach:
 - wpisz oznaczenie kwalifikacji,
 - zamaluj kratkę z oznaczeniem wersji arkusza,
 - wpisz swój numer PESEL*,
 - wpisz swoją datę urodzenia,
 - przyklej naklejkę ze swoim numerem PESEL.
3. Arkusz egzaminacyjny zawiera test składający się z 40 zadań.
4. Za każde poprawnie rozwiązane zadanie możesz uzyskać 1 punkt.
5. Aby zdać część pisemną egzaminu musisz uzyskać co najmniej 20 punktów.
6. Czytaj uważnie wszystkie zadania.
7. Rozwiązania zaznaczaj na KARCIE ODPOWIEDZI długopisem lub piórem z czarnym tuszem/atramentem.
8. Do każdego zadania podane są cztery możliwe odpowiedzi: A, B, C, D. Odpowiada im następujący układ kratek w KARCIE ODPOWIEDZI:

| | | | |
|---|---|---|---|
| A | B | C | D |
|---|---|---|---|

9. Tylko jedna odpowiedź jest poprawna.
10. Wybierz właściwą odpowiedź i zamaluj kratkę z odpowiadającą jej literą – np., gdy wybrałeś odpowiedź „A”:

| | | | |
|---|---|---|---|
| ■ | B | C | D |
|---|---|---|---|

11. Staraj się wyraźnie zaznaczać odpowiedzi. Jeżeli się pomylisz i błędnie zaznaczysz odpowiedź, otocz ją kółkiem i zaznacz odpowiedź, którą uważasz za poprawną, np.

| | | | |
|----|---|---|---|
| ⊙■ | B | C | ■ |
|----|---|---|---|

12. Po rozwiązaniu testu sprawdź, czy zaznaczyłeś wszystkie odpowiedzi na KARCIE ODPOWIEDZI i wprowadziłeś wszystkie dane, o których mowa w punkcie 2 tej instrukcji.

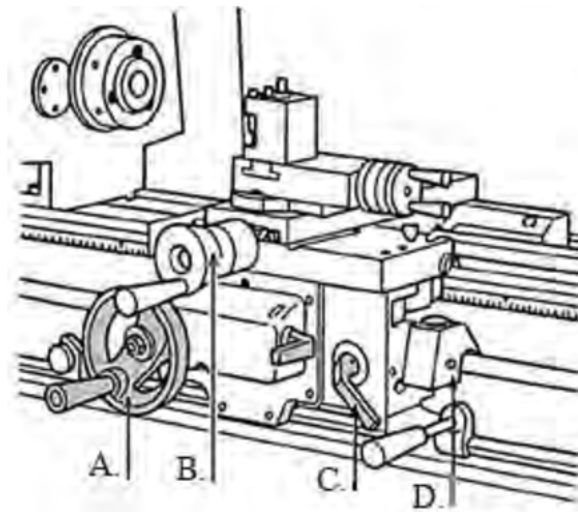
Pamiętaj, że oddajesz przewodniczącemu zespołu nadzorującego tylko KARTĘ ODPOWIEDZI.

Powodzenia!

* w przypadku braku numeru PESEL – seria i numer paszportu lub innego dokumentu potwierdzającego tożsamość

Zadanie 1.

Na przedstawionym rysunku pokrętko do przesuwu sań suportu wzdłużnego oznaczono literą

**Zadanie 2.**

Planowaną przerwę w działaniu urządzenia, wynikającą z organizacji jego eksploatacji nazywa się

- A. zatrzymaniem.
- B. wyłączeniem.
- C. przestojem.
- D. postojem.

Zadanie 3.

Wskaż prawidłowo zaplanowany cykl remontowy, przedstawiony strukturą.

Oznaczenia: RB – remont bieżący, RS – remont średni, RK – remont kapitalny

- A. RK – RB1 – RB2 – RS – RB1 – RB2 – RK
- B. RK – RS1 – RS2 – RB1 – RB2 – RS3 – RK
- C. RK – RB1 – RB2 – RK – RS1 – RS2 – RS3
- D. RK – RS1 – RB1 – RS2 – RB2 – RB3 – RS3

Zadanie 4.

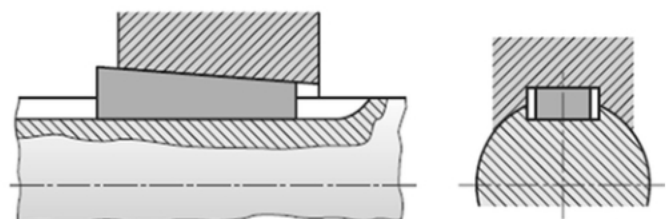
Odbiór maszyn i urządzeń po remoncie odbywa się na podstawie

- A. dokumentacji techniczno-ruchowej.
- B. warunków odbioru technicznego.
- C. karty technologicznej naprawy.
- D. karty remontowej.

Zadanie 5.

Jaki rodzaj połączenia pokazano na rysunku?

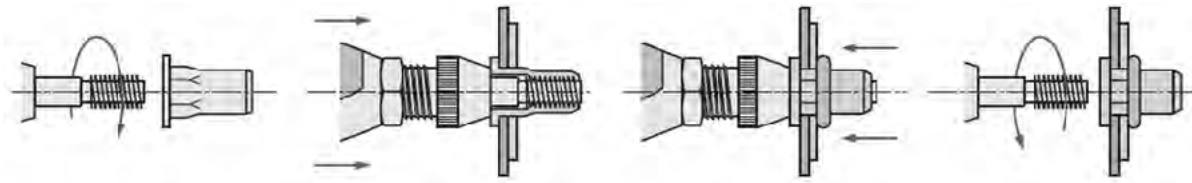
- A. Klinowe.
- B. Kołkowe.
- C. Wpustowe.
- D. Czółenkowe.



Zadanie 6.

Przyrząd pokazany na rysunku służy do

- A. montażu łożyska tocznego.
- B. montażu pierścienia dociskowego.
- C. demontażu łożyska tocznego z czopa wałka.
- D. regulacji bicia promieniowego łożyska tocznego.

**Zadanie 7.**

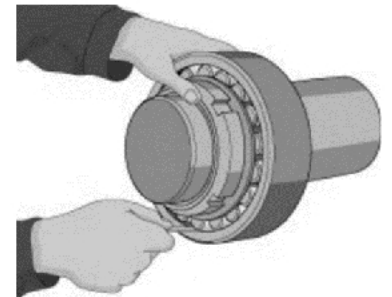
Którą operację przedstawiono na rysunkach?

- A. Mocowanie nitonakrętki.
- B. Naprawę gwintu wewnętrznego.
- C. Nacinanie gwintu wewnętrznego.
- D. Przyspawanie nakrętki kształtowej.

Zadanie 8.

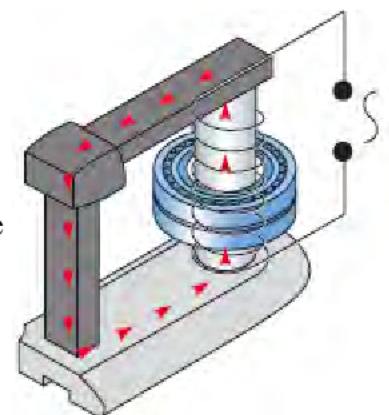
Który klucz należy zastosować przy montażu łożyska pokazanego na rysunku?

- A. Płaski.
- B. Hakowy.
- C. Rurkowy.
- D. Imbusowy.

**Zadanie 9.**

Urządzenie pokazane na rysunku służy do

- A. pomiaru szumu łożyska tocznego.
- B. oczyszczenia bieżni łożyska tocznego.
- C. pomiaru bicia wzdłużnego i poprzecznego łożyska tocznego.
- D. nagrzewania indukcyjnego pierścienia wewnętrznego w trakcie montażu łożyska tocznego.



Zadanie 10.

Łożyska toczne w trakcie montażu podgrzewa się

- A. w kąpielii olejowej.
- B. gorącym powietrzem.
- C. płomieniem z palnika.
- D. w palenisku kowalskim.

Zadanie 11.

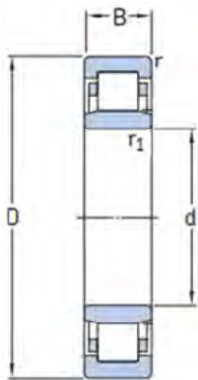
Ile wynosi średnica otworu pod gwint M20 x 2,5?

Skorzystaj ze wzoru: $d_o = d_g - 1,1 \cdot P$

gdzie:

- d_o – średnica otworu
- d_g – średnica gwintu
- P – skok gwintu

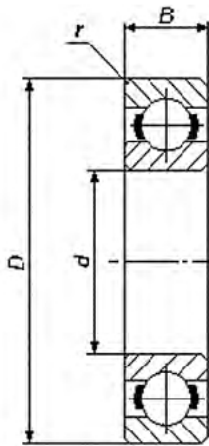
- A. 17,25 mm
- B. 17,50 mm
- C. 18,45 mm
- D. 19,00 mm

Zadanie 12.

| Symbol łożyska | Wymiary podstawowe | | | | | Nośność | |
|----------------|--------------------|-------------|-------------|-------------|---------------|-------------|---------------|
| | d [mm] | D [mm] | B [mm] | r [mm] | r_1 [mm] | C [kN] | C_0 [kN] |
| NU209 | 45 | 85 | 19 | 1,1 | 1,1 | 46 | 47 |
| NU209E | 45 | 85 | 19 | 1,1 | 1,1 | 63 | 66,5 |
| NU2209 | 45 | 85 | 23 | 1,1 | 1,1 | 61,5 | 68 |
| NU2209E | 45 | 85 | 23 | 1,1 | 1,1 | 76 | 84,5 |
| NU 309 | 45 | 100 | 25 | 1,5 | 1,5 | 74 | 71 |
| NU309E | 45 | 100 | 25 | 1,5 | 1,5 | 97,5 | 98,5 |

Zgodnie z przedstawionym rysunkiem oraz danymi w tabeli do montażu na wale o średnicy czopa $\phi 45$ oraz średnicy otworu w korpusie $\phi 85$ i wymaganej nośności $C_0 = 84,5$ kN, należy dobrać łożysko oznaczone symbolem

- A. NU309
- B. NU209E
- C. NU2209
- D. NU2209E

Zadanie 13.

| Symbol | Wymiary podstawowe | | | |
|--------|--------------------|----------|----------|----------|
| | d [mm] | D [mm] | B [mm] | r [mm] |
| 6000 | 10 | 26 | 8 | 0,3 |
| 6200 | | 30 | 9 | 0,6 |
| 6300 | | 35 | 11 | 0,6 |
| 6001 | 12 | 28 | 8 | 0,3 |
| 6201 | | 32 | 10 | 0,6 |
| 6301 | | 37 | 12 | 1,0 |
| 6002 | 15 | 32 | 9 | 0,3 |
| 6202 | | 35 | 11 | 0,6 |
| 6302 | | 42 | 13 | 1,0 |
| 6203 | 17 | 40 | 12 | 0,6 |
| 6303 | | 47 | 14 | 1,0 |
| 6403 | | 62 | 17 | 1,1 |

Na podstawie przedstawionego rysunku oraz danych w tabeli określ wymiary łożyska o symbolu 6200

- A. $d = 10$; $D = 30$; $B = 9$; $r = 0,6$
- B. $d = 12$; $D = 32$; $B = 10$; $r = 0,6$
- C. $d = 15$; $D = 35$; $B = 11$; $r = 0,6$
- D. $d = 17$; $D = 40$; $B = 12$; $r = 1,1$

Zadanie 14.

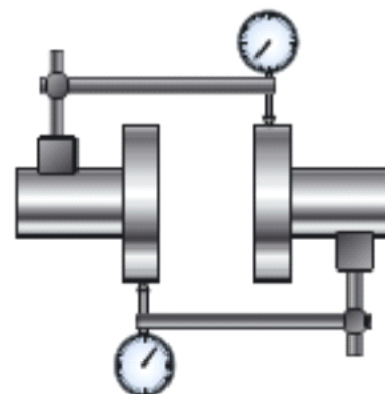
Na podstawie oznaczenia materiału łączonych blach dobierz materiał, z którego powinny być wykonane nity.

- A. Cynk.
- B. Miedź.
- C. Stal ocynkowana.
- D. Aluminium i jego stopy.

**Zadanie 15.**

Na rysunku pokazano metodę osiowania wałów za pomocą

- A. wiązki laserowej.
- B. struny i czujnika.
- C. liniału i szczelinomierza.
- D. czujników zegarowych.



Zadanie 16.

Podczas naprawy łożyska ślizgowego metodą wylewania stopem łożyskowym, przed wylewaniem stopu panewkę należy

- nagrząć do temperatury $250\div 270^{\circ}\text{C}$.
- ochłodzić za pomocą ciekłego azotu.
- odtłuścić za pomocą rozpuszczalnika ftalowego.
- nagrząć do temperatury przemiany fazowej dla tego stopu.

Zadanie 17.

Która z zamieszczonych przekładni jest samohamowna?



A.



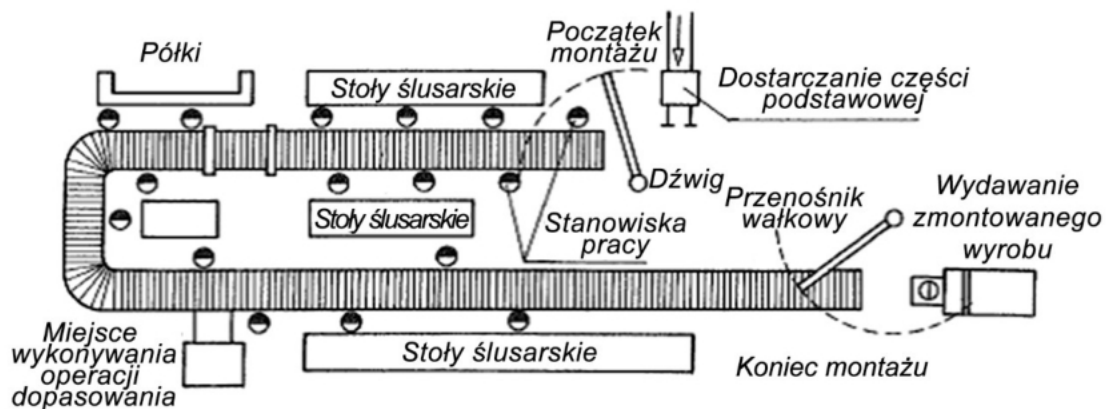
B.



C.



D.

Zadanie 18.

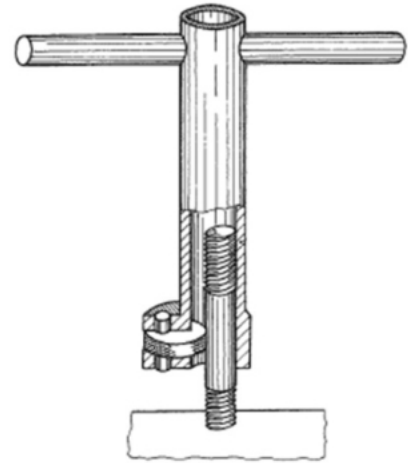
Jaki rodzaj montażu przedstawiono na schemacie?

- Stacjonarny dzielony.
- Ruchowy niezdelony.
- Ruchowy ze swobodnym ruchem montowanego wyrobu.
- Ruchowy z przymusowym ruchem montowanego wyrobu.

Zadanie 19.

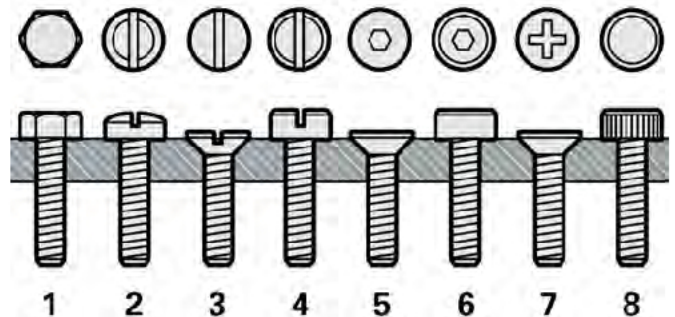
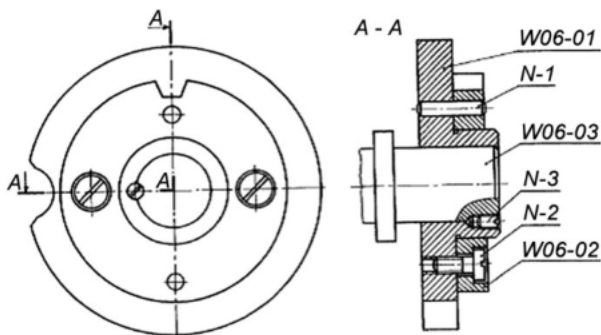
Na rysunku pokazano

- A. przyrząd do zrywania śrub.
- B. klucz do usuwania zerwanych śrub.
- C. przyrząd do pomiaru części niegwintowanej.
- D. klucz do wkręcania i wykręcania śrub dwustronnych.

**Zadanie 20.**

Na przedstawionym rysunku śruby oznaczone są cyframi

- A. 3 i 7
- B. 2 i 8
- C. 2, 3 i 4
- D. 1, 5 i 6

**Zadanie 21.**

N-1 kołek
N-2 wkręt
N-3 wkręt
W06-01 tuleja
W06-02 tarcza
W06-03 wałek

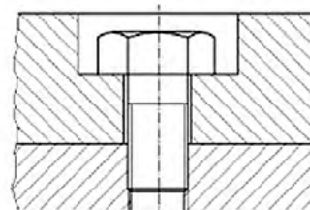
Do montażu części oznaczonej N-3 na rysunku należy zastosować

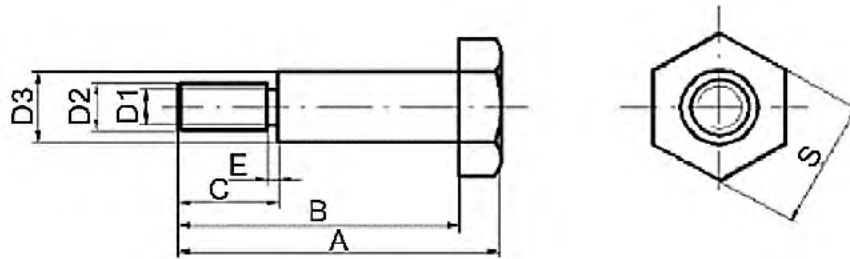
- A. klucz płasko-oczkowy.
- B. młotek i pobijak.
- C. dociskacz.
- D. wkrętak.

Zadanie 22.

Które narzędzie należy zastosować do wykręcenia śruby w połączeniu pokazanym na rysunku?

- A. Wkrętak płaski.
- B. Klucz nasadowy.
- C. Wkrętak krzyżakowy.
- D. Klucz płaski dwustronny.



Zadanie 23.

| | | | | | |
|---|------------------|-----|------|------|------|
| D3 – średnica części walcowej (p6) [mm] | 8 | 10 | 12 | 14 | 16 |
| D2 – średnica gwintu śruby | M6 | M8 | M10 | M12 | M12 |
| Wysokość łba śruby [mm] | 5 | 6 | 8 | 10 | 10 |
| S- szerokość łba śruby (pod klucz) [mm] | 10 | 13 | 17 | 19 | 19 |
| C – długość gwintu [mm] | 15 – 20 | | | | |
| E- szerokość podcięcia [mm] | 3 – 5 | | | | |
| D1 –średnica podcięcia [mm] | Przyjąć – 0,8 D2 | | | | |
| Wysokość nakrętki zwykłej [mm] | 5,2 | 6,8 | 8,4 | 10,2 | 10,2 |
| Wysokość nakrętki wysokiej [mm] | 7,5 | 9,5 | 11,5 | 14 | 14 |
| Wysokość nakrętki niskiej [mm] | 4 | 5 | 6 | 8 | 8 |

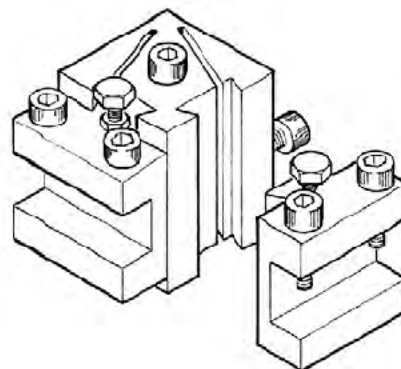
Korzystając z przedstawionej dokumentacji, określ średnicę podcięcia D1 śruby zakręcanej kluczem o rozmiarze 17 mm.

- A. 9,0 mm
- B. 8,7 mm
- C. 8,4 mm
- D. 8,0 mm

Zadanie 24.

Który zestaw kluczy służy do obsługi uchwyty przedstawionego na rysunku?

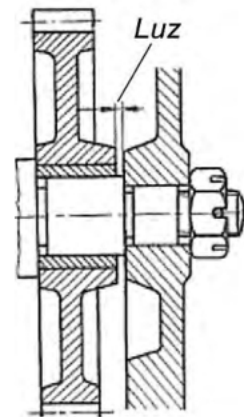
- A. Płaski i nasadowy.
- B. Płaski i imbusowy.
- C. Nasadowy i hakowy.
- D. Imbusowy i hakowy.



Zadanie 25.

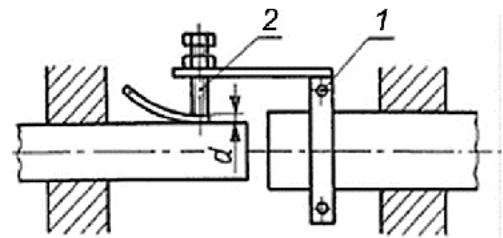
W jaki sposób ustalono wielkość luzu podczas montażu nieruchomej osi przedstawionej na rysunku?

- A. Za pomocą śruby.
- B. Z użyciem wkrętu.
- C. Przy pomocy nakrętki.
- D. Przez wciśnięcie w korpus.

**Zadanie 26.**

Na rysunku przedstawiono sposób sprawdzenia współosiowości wałów za pomocą

- A. szczelinomierza.
- B. czujnika.
- C. liniału.
- D. struny.



1 - zacisk, 2 śruba

Zadanie 27.

Pokazane na rysunku urządzenie do regeneracji powierzchni to palnik

- A. płomieniowy.
- B. podgrzewający.
- C. plazmowy do cięcia.
- D. do metalizacji natryskowej.

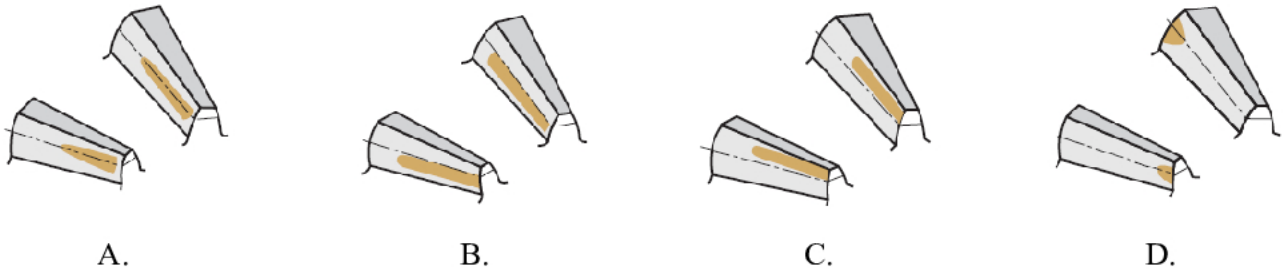
Zadanie 28.

Jakie tworzywa sztuczne można spawać w procesie napraw?

- A. Silikonowe.
- B. Termoplastyczne.
- C. Termoutwardzalne.
- D. Chemoutwardzalne.

Zadanie 29.

Które ślady odcisku na zębach koła zębatego występują przy prawidłowej pracy przekładni?

**Zadanie 30.**

Przy naprawie części wykonanej z siluminu (stop Al-Si) należy zastosować proces spajania poprzez

- A. spawanie MAG (metodą 135).
- B. spawanie TIG (metodą 141).
- C. lutowanie.
- D. klejenie.

Zadanie 31.

Do operacji montażowej wstępnej, należy

- A. kontrola połączeń.
- B. malowanie elementów.
- C. mycie i suszenie części.
- D. montaż części w gotowy wyrób.

Zadanie 32.

„Odkonserwowanie obrabiarki należy dokonać przed ustawieniem jej na fundamencie, usunąć warstwę konserwacyjną i zanieczyszczenia z chronionych powierzchni używając do tego miękkich szmat zwilżonych zmywaczem naftowym Antykor. Niedozwolone jest używanie środków niebezpiecznych, samozapalnych lub szkodliwych dla zdrowia oraz środków powodujących uszkodzenia odkonserwowanych powierzchni. Podczas usuwania warstwy konserwacyjnej i zanieczyszczeń nie należy przesuwac żadnych elementów obrabiarki względem siebie. Szczególnie starannie oczyścić prowadnice oraz wszystkie powierzchnie ślizgowe jak śruby, walki, itp. Oczyszczone powierzchnie ślizgowe należy dokładnie wytrzeć suchymi szmatami, a następnie lekko nasmarować używając do tego celu oleju maszynowego”.

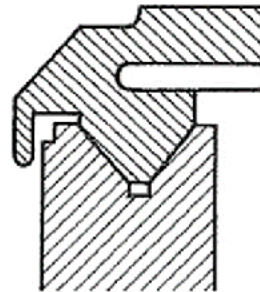
Opisane w tekście czynności są związane z

- A. instrukcją przygotowania do uruchomienia obrabiarki.
- B. okresowym przeglądem technicznym.
- C. konserwacją obrabiarki.
- D. myciem obrabiarki.

Zadanie 33.

Rysunek przedstawia przekrój prowadnicy

- A. samodoszczelniającej.
- B. doszczelnianej.
- C. odwróconej.
- D. wtlaczanej.

**Zadanie 34.**

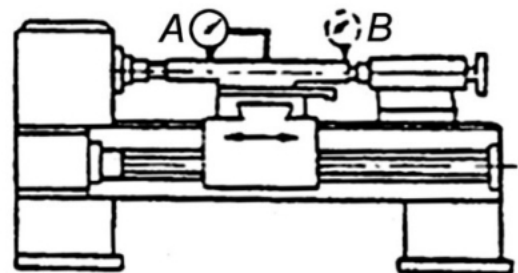
W czasie naprawy metodą wylewania stopem łożyskowym źródło zagrożenia stanowi

- A. wysoka temperatura wylewania.
- B. prędkość wylewania.
- C. odprysk materiału.
- D. korozja materiału.

Zadanie 35.

Do sprawdzenia równoległości linii kłów do prowadnic łoża w płaszczyźnie pionowej (jak na rysunku) zastosowano

- A. czujnik i wałek przetoczony.
- B. czujnik oraz specjalny mostek.
- C. pryzmę pomiarową z czujnikiem.
- D. trzpień kontrolny do chwytania w kły i czujnik.



Zadanie 36.

Do sprawdzenia okrągłości wałka należy użyć

- A. średnicówki czujnikowej.
- B. średnicówki mikrometrycznej.
- C. mikrometru wewnętrznego.
- D. czujnika zegarowego z podstawką magnetyczną.

Zadanie 37.

Który przyrząd stosuje się do pomiaru bicia wałków?



A.



B.



C.



D.

Zadanie 38.

Która czynność może być przeprowadzona na pokazanym przyrządzie?

- A. Wyrównoważenie kół i ściernic.
- B. Określanie bicia osi i wałków.
- C. Sprawdzanie zatarć łożysk.
- D. Wyważanie panewek.

**Zadanie 39.**

Uchwyt przedstawiony na rysunku jest stosowany do mocowania

- A. płaskowników.
- B. wałków stożkowych.
- C. prętów o przekroju trójkątnym.
- D. prętów o przekroju kwadratowym.



Zadanie 40.

Na rysunku przedstawiono przyrząd obróbkowy z mechanizmem zamocowującym

- A. mimośrodowym.
- B. dźwigniowym.
- C. wodzikowym.
- D. śrubowym.

