

**Arkusz zawiera informacje prawnie  
chronione do momentu rozpoczęcia egzaminu**

Układ graficzny © CKE 2016

**CKE** **CENTRALNA  
KOMISJA  
EGZAMINACYJNA**

Nazwa kwalifikacji: **Montaż i obsługa maszyn i urządzeń**

Oznaczenie kwalifikacji: **M.17**

Numer zadania: **01**

Wypełnia zdający

Miejsce na naklejkę z numerem  
PESEL i z kodem ośrodka

Numer PESEL zdającego\*

--	--	--	--	--	--	--	--	--	--	--	--	--	--	--	--	--	--	--	--

**M.17-01-16.01**

Czas trwania egzaminu: **120 minut**

**EGZAMIN POTWIERDZAJĄCY KWALIFIKACJE W ZAWODZIE  
Rok 2016  
CZĘŚĆ PRAKTYCZNA**

**Instrukcja dla zdającego**

1. Na pierwszej stronie arkusza egzaminacyjnego wpisz w oznaczonym miejscu swój numer PESEL i naklej naklejkę z numerem PESEL i z kodem ośrodka.
2. Na KARCIE OCENY w oznaczonym miejscu przyklej naklejkę z numerem PESEL oraz wpisz:
  - swój numer PESEL\*,
  - oznaczenie kwalifikacji,
  - numer zadania,
  - numer stanowiska.
3. KARTĘ OCENY przekaz zespołowi nadzorującemu.
4. Sprawdź, czy arkusz egzaminacyjny zawiera 5 stron i nie zawiera błędów. Ewentualny brak stron lub inne usterki zgłoś przez podniesienie ręki przewodniczącemu zespołu nadzorującego.
5. Zapoznaj się z treścią zadania oraz stanowiskiem egzaminacyjnym. Masz na to 10 minut. Czas ten nie jest wliczany do czasu trwania egzaminu.
6. Czas rozpoczęcia i zakończenia pracy zapisze w widocznym miejscu przewodniczący zespołu nadzorującego.
7. Wykonaj samodzielnie zadanie egzaminacyjne. Przestrzegaj zasad bezpieczeństwa i organizacji pracy.
8. Jeżeli w zadaniu egzaminacyjnym występuje polecenie „zgłoś gotowość do oceny przez podniesienie ręki”, to zastosuj się do polecenia i poczekaj na decyzję przewodniczącego zespołu nadzorującego.
9. Po zakończeniu wykonania zadania pozostaw rezultaty oraz arkusz egzaminacyjny na swoim stanowisku lub w miejscu wskazanym przez przewodniczącego zespołu nadzorującego.
10. Po uzyskaniu zgody zespołu nadzorującego możesz opuścić salę/miejsce przeprowadzania egzaminu.

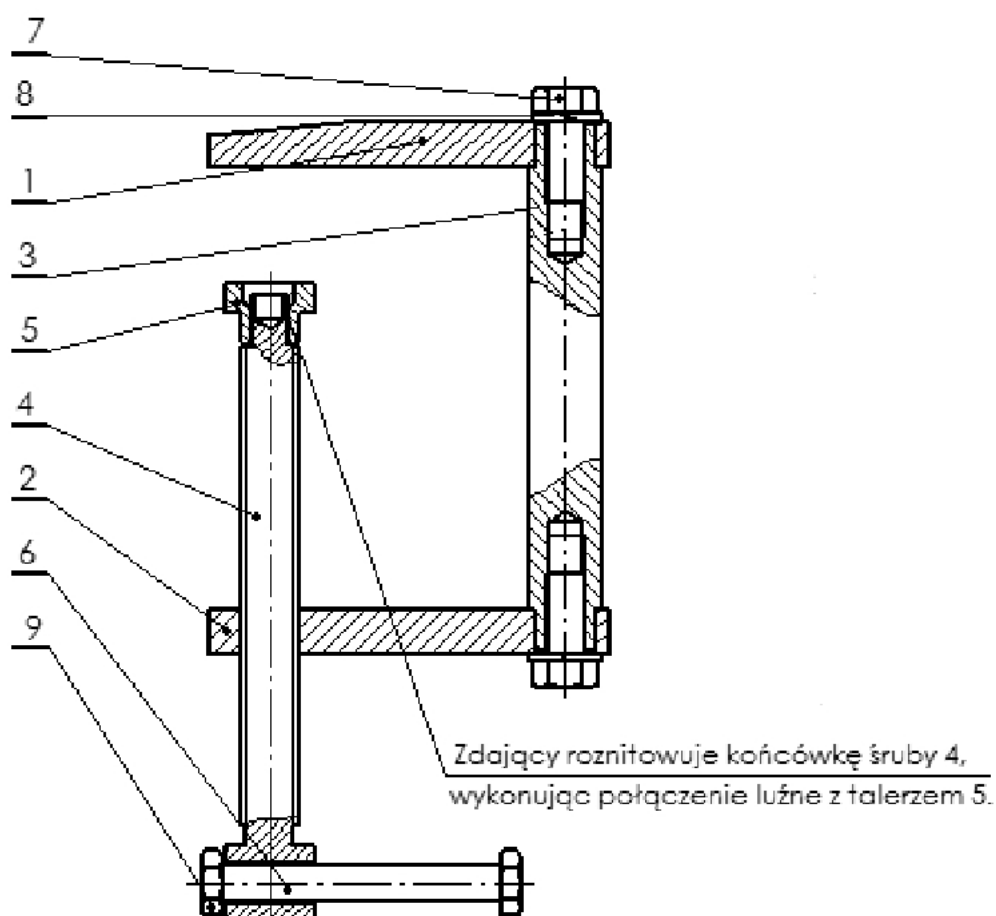
**Powodzenia!**

\* w przypadku braku numeru PESEL – seria i numer paszportu lub innego dokumentu potwierdzającego tożsamość

## **Zadanie egzaminacyjne**

Wykonaj montaż docisku śrubowego zgodnie z rysunkiem 00.01.00. Przed montażem wykonaj z przygotowanego półfabrykatu szczękę dolną zgodnie z rysunkiem 00.01.02 oraz wypełnij kartę pomiarową. Zgłoś przewodniczącemu ZN, przez podniesienie ręki, gotowość do oceny wykonanej szczęki. Po ocenie i uzyskaniu zgody przewodniczącego ZN przystąp do montażu. Części do montażu, narzędzia pomocnicze, skrawające, monterskie oraz przyrządy pomiarowe znajdują się na przygotowanym stanowisku. Zmontowany docisk śrubowy i arkusz egzaminacyjny pozostaw na uporządkowanym stanowisku. Podczas wykonywania szczęki dolnej i montażu docisku przestrzegaj przepisów bezpieczeństwa i higieny pracy.

## Rysunek złozeniowy docisku śrubowego



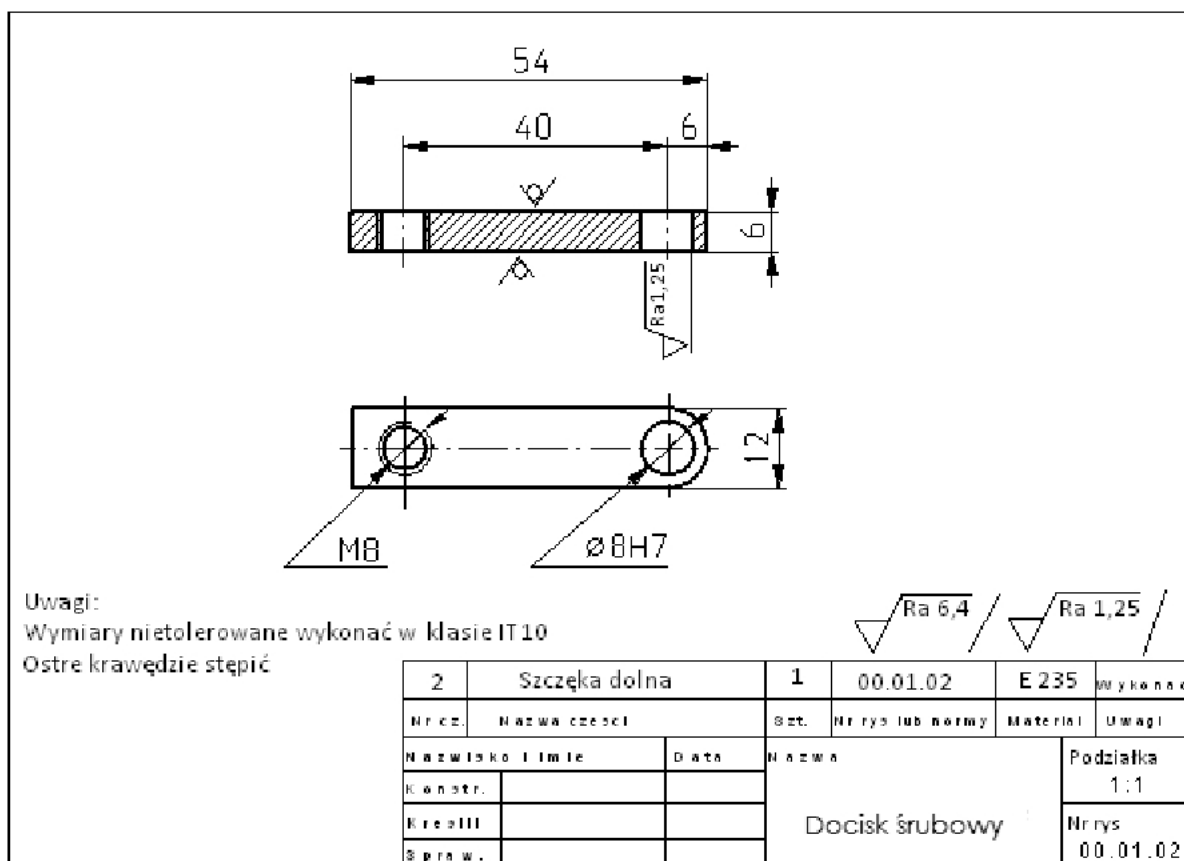
9	Nakrętka M5	2	PN/M-82144		
8	Podkładka sprężysta 5.1	2	PN/M-82008		
7	Śruba M5x14	2	PN/M-82105		
6	Pokrętło	1	00.01.06	E235	
5	Talerz docisku	1	00.01.05	E235	
4	Śruba docisku M8	1	00.01.04	E235	
3	Dystans	1	00.01.03	E235	
2	Szczeka dolna	1	00.01.02	E235	
1	Szczeka górna	1	00.01.01	E235	
Nr cz.	Nazwa części	Szt.	Nr rys lub nr norm	Materiał	Uwagi
Nazwisko i imię		Data	Nazwa		Podziałka
Konstr.			<b>Docisk śrubowy</b>		1 : 1
Kreślił					Nr rys
Spraw.					00.01.00

**Tabela 1. Średnice wiertel do otworów pod gwinty metryczne (fragment)**

Gwint	Średnica wiertła w mm	
	żeliwo, brąz	stal, mosiądz
M 3	2,4	2,5
M 4	3,2	3,3
M 5	4,1	4,2
M 6	4,8	5,0
M 8	6,5	6,7
M 10	8,2	8,4
M 12	9,9	10,0

**Tabela 2. Średnice narzędzi do wykonania otworów rozwieranych (fragment)**

Średnica otworu w mm	Otwory w klasie IT6 – IT10			
	Wiercenie		Rozwieranie	
	Wiertła kręte do kolejnych wierceń		Rozwiertak zdzierak	Rozwiertak wykańczak
6		5,8		6
7		6,8		7
8		7,8		8
9		8,8		9
10		9,8		10



**Rysunek wykonawczy szczęki dolnej**

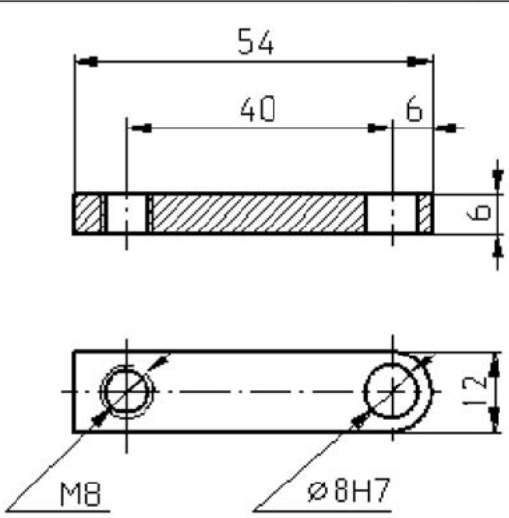
**Czas przeznaczony na wykonanie zadania wynosi 120 minut.**

**Ocenię podlegać będą 3 rezultaty:**

- szczeka dolna,
- karta pomiarowa – szczeka dolna,
- docisk śrubowy

oraz

przebieg wykonywania montażu docisku śrubowego.

Karta pomiarowa – szczeka dolna							
		Wymiar nominalny ponad...do mm	Klasa tolerancji				
			IT 7	IT 8	IT 9	IT 10	IT 11
		Wartości odchytek w µm					
		6...10	15	22	36	58	90
		10...18	18	27	43	70	110
		18...30	21	33	52	84	130
		30...50	25	39	62	100	160
		50...80	30	46	74	120	190
		80...120	35	54	87	140	220
		120...180	40	63	100	160	250
		Odchytki dla wymiaru $\phi 8H7$					+0,015 -0,000
		Wartość tolerancji dla wymiaru $\phi 8H7$					T= 0,015
		Uwaga: wymiary nietolerowane, tolerujemy w głąb materiału					
Wymiary nietolerowane wykonano w klasie IT10							
Lp.	Wymiary szczęki dolnej w mm		Wymiary graniczne (dla 10 klasy tolerancji)	Wymiar po obróbce mieści się w tolerancji wykonania (właściwe podkreślić)			
	Według rysunku	Zmierzona wartość (wymiar po obróbce)		TAK	NIE		
1	54 – długość szczęki		dolny: górny:	TAK	NIE		
2	40 – rozstawienie osi otworów M8 i $\phi 8H7$		dolny: górny:	TAK	NIE		
3	12 – szerokość szczęki		dolny: górny:	TAK	NIE		
5	6 – odległość osi otworu $\phi 8H7$ od krawędzi		dolny: górny:	TAK	NIE		