

**Arkusz zawiera informacje prawnie
chronione do momentu rozpoczęcia egzaminu**

Układ graficzny © CKE 2015



**CENTRALNA
KOMISJA
EGZAMINACYJNA**

Nazwa kwalifikacji: **Montaż i obsługa maszyn i urządzeń**

Oznaczenie kwalifikacji: **M.17**

Numer zadania: **01**

Wypełnia zdający

Miejsce na naklejkę z numerem
PESEL i z kodem ośrodka

Numer PESEL zdającego*

--	--	--	--	--	--	--	--	--	--	--	--	--	--	--	--	--	--	--	--

M.17-01-15.08

Czas trwania egzaminu: **120 minut**

**EGZAMIN POTWIERDZAJĄCY KWALIFIKACJE W ZAWODZIE
Rok 2015
CZĘŚĆ PRAKTYCZNA**

Instrukcja dla zdającego

1. Na pierwszej stronie arkusza egzaminacyjnego wpisz w oznaczonym miejscu swój numer PESEL i naklej naklejkę z numerem PESEL i z kodem ośrodka.
2. Na KARCIE OCENY w oznaczonym miejscu przyklej naklejkę z numerem PESEL oraz wpisz:
 - swój numer PESEL*,
 - symbol cyfrowy zawodu,
 - oznaczenie kwalifikacji,
 - numer zadania,
 - numer stanowiska.
3. KARTĘ OCENY przełącz zespołowi nadzorującemu część praktyczną egzaminu.
4. Sprawdź, czy arkusz egzaminacyjny zawiera 3 strony i nie zawiera błędów. Ewentualny brak stron lub inne usterki zgłoś przez podniesienie ręki przewodniczącemu zespołu nadzorującego część praktyczną egzaminu (ZNCP).
5. Zapoznaj się z treścią zadania oraz stanowiskiem egzaminacyjnym. Masz na to 10 minut. Czas ten nie jest wliczany do czasu trwania egzaminu.
6. Czas rozpoczęcia i zakończenia pracy zapisze w widocznym miejscu przewodniczący ZNCP.
7. Wykonaj samodzielnie zadanie egzaminacyjne. Przestrzegaj zasad bezpieczeństwa i organizacji pracy.
8. Jeżeli w zadaniu egzaminacyjnym występuje polecenie „zgłoś gotowość do oceny przez podniesienie ręki”, to zastosuj się do polecenia i poczekaj na decyzję przewodniczącego ZNCP.
9. Po zakończeniu wykonania zadania pozostaw rezultaty oraz arkusz egzaminacyjny na swoim stanowisku lub w miejscu wskazanym przez przewodniczącego ZNCP.
10. Po uzyskaniu zgody zespołu nadzorującego możesz opuścić salę/miejsce przeprowadzania egzaminu.

Powodzenia!

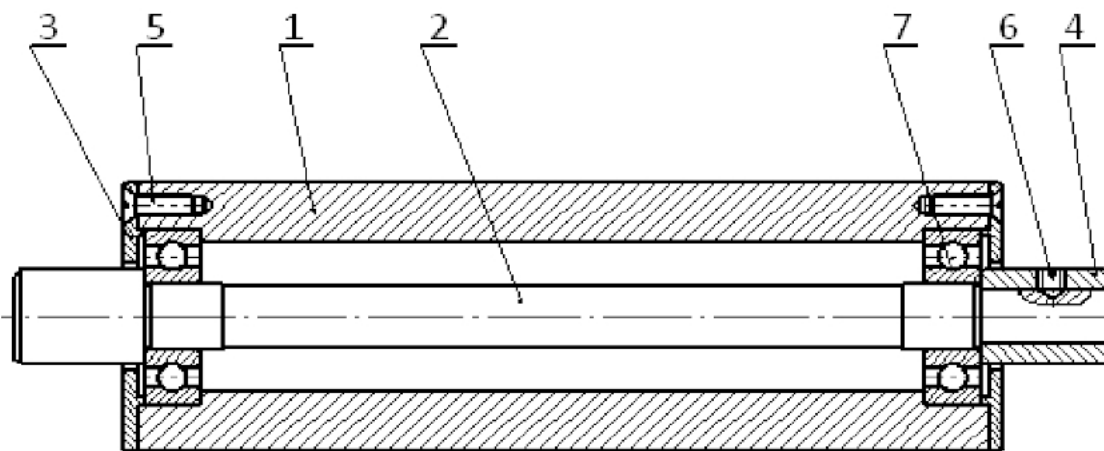
* w przypadku braku numeru PESEL – seria i numer paszportu lub innego dokumentu potwierdzającego tożsamości

Zadanie egzaminacyjne

Wykonaj pomiary osi podajnika oraz wypełnij kartę pomiarową, a następnie wykonaj montaż podzespołu podajnika zgodnie z rysunkiem 01.01.00. Podczas montażu wykonaj nawiercenie pod wkręt ustalający położenie tulejki dystansowej na osi. Po montażu oś podajnika powinna obracać się w łożyskach płynnie i bez zacięć.

Części do montażu, narzędzia monterskie i przyrządy pomiarowe znajdują się na przygotowanym stanowisku.

Przestrzegaj przepisów bezpieczeństwa i higieny pracy związanych z obsługą wiertarki stołowej i prasy montażowej oraz przepisów ochrony przeciwpożarowej i ochrony środowiska.



7	Łożysko 6000	2	PN/M-86100		
6	Wkręt ustalający M4x4	1	PN/M-82315		
5	Wkręt z łbem stożk. M3x8	6	PN/M-82208		
4	Tulejka dystansowa	1	01.01.04	E 235	
3	Pokrywa	2	01.01.03	E 235	
2	Oś	1	01.01.02	E 235	
1	Rolka	1	01.01.01	PA6	
Nr cz.	Nazwa części	Szt.	Nr rys lub normy	Materiał	Uwagi
Nazwisko i imię		Data		Nazwa	
Konstr.				Podzespół podajnika	
Kreślił				Podziałka	
Spraw.				1 : 1	
				Nr rys	
				01.01.00	

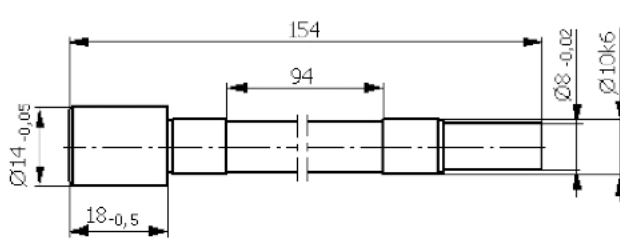
Czas przeznaczony na wykonanie zadania wynosi 120 minut.

Ocenie podlegać będą 2 rezultaty:

- Karta pomiarowa – oś podajnika,
- podzespół podajnika

oraz

przebieg montażu podzespołu podajnika.

Karta pomiarowa – oś podajnika							
 <p>Wymiary nietolerowane wykonano w 10 klasie dokładności</p>	Przedział wymiarów nominalnych powyżej...do mm		Klasa dokładności				
			7	8	9	10	11
			Wartości liczbowe tolerancji, μm				
	6...10		15	22	36	58	90
	10...18		18	27	43	70	110
	18...30		21	33	52	84	130
30...50		25	39	62	100	160	
50...80		30	46	74	120	190	
80...120		35	54	87	140	220	
120...180		40	63	100	160	250	
Odchyłka dolna wymiaru $\phi 10k6$					+0,001		
Wartość tolerancji wymiaru $\phi 10k6$					T= 0,009		
Uwaga: wymiary nietolerowane tolerujemy w głąb materiału							
Lp.	Wymiary osi podajnika		Wymiary graniczne osi podajnika (na podstawie danych w tabeli)				
	Według rysunku	Wartość zmierzona (rzeczywista)	Dolny	Górny			
1	154						
2	94						
3	18 _{-0,5}						
4	$\phi 10k6$						
5	$\phi 8_{-0,02}$						
6	$\phi 14_{-0,05}$						