

Nazwa kwalifikacji: **Montaż i obsługa maszyn i urządzeń**

Oznaczenie kwalifikacji: **M.17**

Numer zadania: **01**

*Arkusze zawiera informacje prawnie chronione
do momentu rozpoczęcia egzaminu*

Miejsce na naklejkę
z numerem PESEL i z kodem
ośrodka

Wypełnia zdający

Numer PESEL zdającego*

--	--	--	--	--	--	--	--	--	--	--	--	--	--	--	--	--	--	--	--

M.17-01-15.01

Czas trwania egzaminu: **120 minut**

**EGZAMIN POTWIERDZAJĄCY KWALIFIKACJE W ZAWODZIE
Rok 2015
CZĘŚĆ PRAKTYCZNA**

Układ graficzny © CKE 2015

Instrukcja dla zdającego

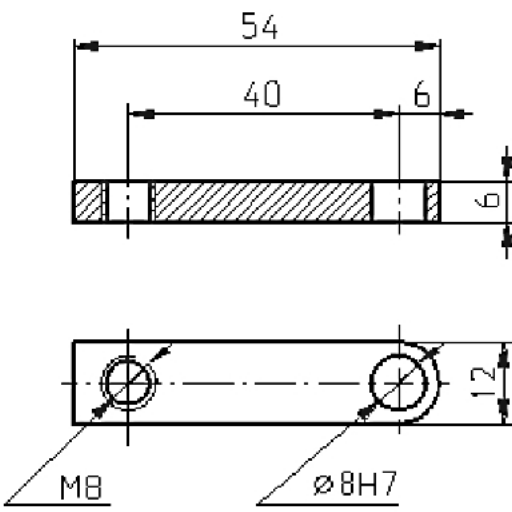
1. Na pierwszej stronie arkusza egzaminacyjnego wpisz w oznaczonym miejscu swój numer PESEL i naklej naklejkę z numerem PESEL i z kodem ośrodka.
2. Na KARCIE OCENY w oznaczonym miejscu przyklej naklejkę z numerem PESEL oraz wpisz:
 - swój numer PESEL*,
 - symbol cyfrowy zawodu,
 - oznaczenie kwalifikacji,
 - numer zadania,
 - numer stanowiska.
3. KARTĘ OCENY przekaz zespołowi nadzorującemu część praktyczną egzaminu.
4. Sprawdź, czy arkusz egzaminacyjny zawiera 4 strony i nie zawiera błędów. Ewentualny brak stron lub inne usterki zgłoś przez podniesienie ręki przewodniczącemu zespołu nadzorującego część praktyczną egzaminu.
5. Zapoznaj się z treścią zadania oraz stanowiskiem egzaminacyjnym. Masz na to 10 minut. Czas ten nie jest wliczany do czasu trwania egzaminu.
6. Czas rozpoczęcia i zakończenia pracy zapisze w widocznym miejscu przewodniczący zespołu nadzorującego.
7. Wykonaj samodzielnie zadanie egzaminacyjne. Przestrzegaj zasad bezpieczeństwa i organizacji pracy.
8. Jeżeli w zadaniu egzaminacyjnym występuje polecenie „zgłoś gotowość do oceny przez podniesienie ręki”, to zastosuj się do polecenia i poczekaj na decyzję przewodniczącego zespołu nadzorującego.
9. Po zakończeniu wykonania zadania pozostaw rezultaty oraz arkusz egzaminacyjny na swoim stanowisku lub w miejscu wskazanym przez przewodniczącego zespołu nadzorującego.
10. Po uzyskaniu zgody zespołu nadzorującego możesz opuścić salę/miejsce przeprowadzania egzaminu.

Powodzenia!

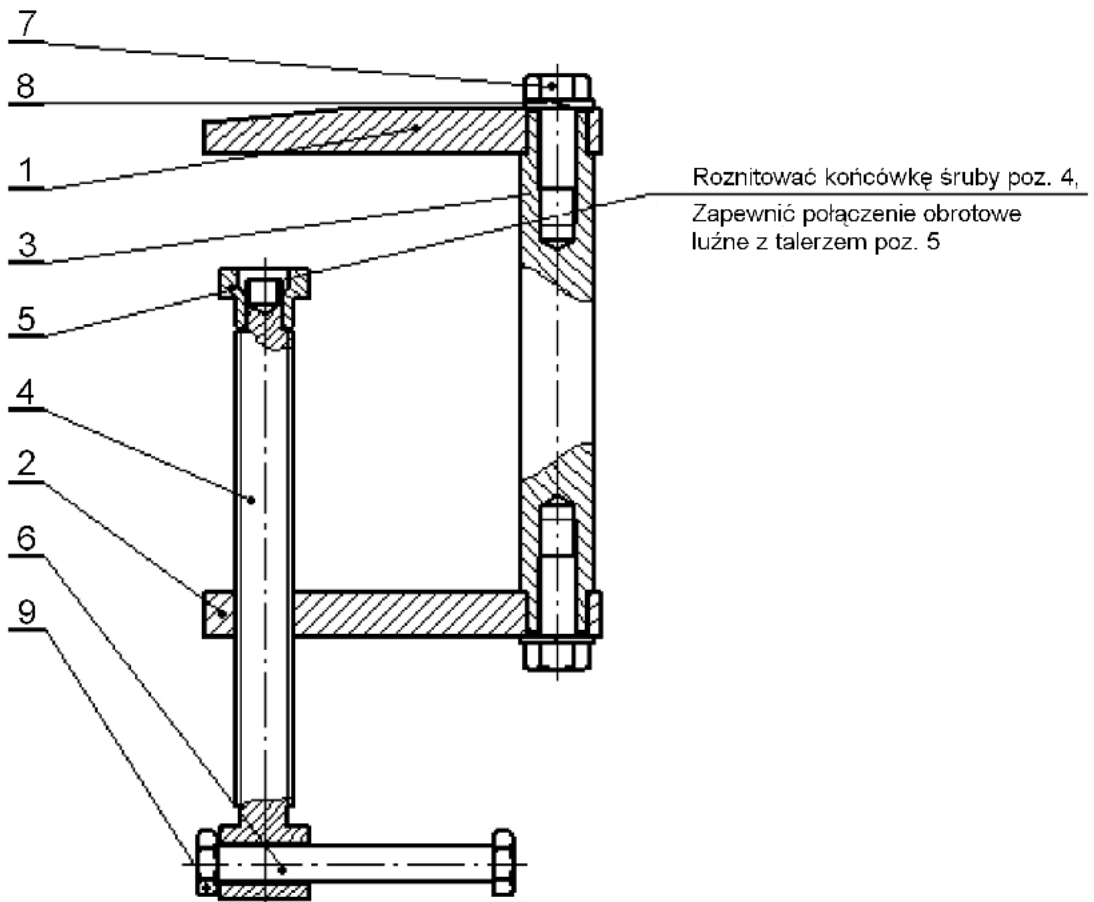
* w przypadku braku numeru PESEL – seria i numer paszportu lub innego dokumentu potwierdzającego tożsamość

Zadanie egzaminacyjne

Wykonaj montaż docisku śrubowego zgodnie z rysunkiem 00.01.00. Przed montażem wykonaj z przygotowanego półfabrykatu szczękę dolną zgodnie z rysunkiem 00.01.02 oraz wypełnij kartę pomiarową. Zgłoś przewodniczącemu ZNCP, przez podniesienie ręki, gotowość do oceny wykonanej szczęki. Po ocenie i uzyskaniu zgody przewodniczącego ZNCP przystąp do montażu. Części do montażu, narzędzia pomocnicze, skrawające, monterskie oraz przyrządy pomiarowe znajdują się na przygotowanym stanowisku. Zmontowany docisk śrubowy i arkusz egzaminacyjny pozostaw na uporządkowanym stanowisku. Podczas wykonywania szczęki dolnej i montażu docisku przestrzegaj przepisów bezpieczeństwa i higieny pracy.

Karta pomiarowa – szczęka dolna							
	Wymiar nominalny ponad...do mm	Klasa tolerancji					
		IT 7	IT 8	IT 9	IT 10	IT 11	
		Wartości odchyłek w µm					
		6...10	15	22	36	58	90
		10...18	18	27	43	70	110
		18...30	21	33	52	84	130
		30...50	25	39	62	100	160
		50...80	30	46	74	120	190
		80...120	35	54	87	140	220
		120...180	40	63	100	160	250
Odchyłki dla wymiaru ø8H7					+0,015 -0,000		
Wartość tolerancji dla wymiaru ø8H7					T= 0,015		
Uwaga: wymiary nietolerowane, tolerujemy w głąb materiału							
Wymiary nietolerowane wykonano w klasie IT10							
Lp.	Wymiary szczęki dolnej w mm		Wymiary graniczne (dla 10 klasy tolerancji)	Wymiar po obróbce mieści się w tolerancji wykonania (właściwe podkreślić)			
	Według rysunku	Zmierzona wartość (wymiar po obróbce)		TAK	NIE		
1	54-długość szczęki		dolny: górnny:	TAK	NIE		
2	40-rozstawienie osi otworów M8 i ø8H7		dolny: górnny:	TAK	NIE		
3	12-szerokość szczęki		dolny: górnny:	TAK	NIE		
5	6-odległość osi otworu ø8H7 od krawędzi		dolny: górnny:	TAK	NIE		

Rysunek złozeniowy docisku śrubowego



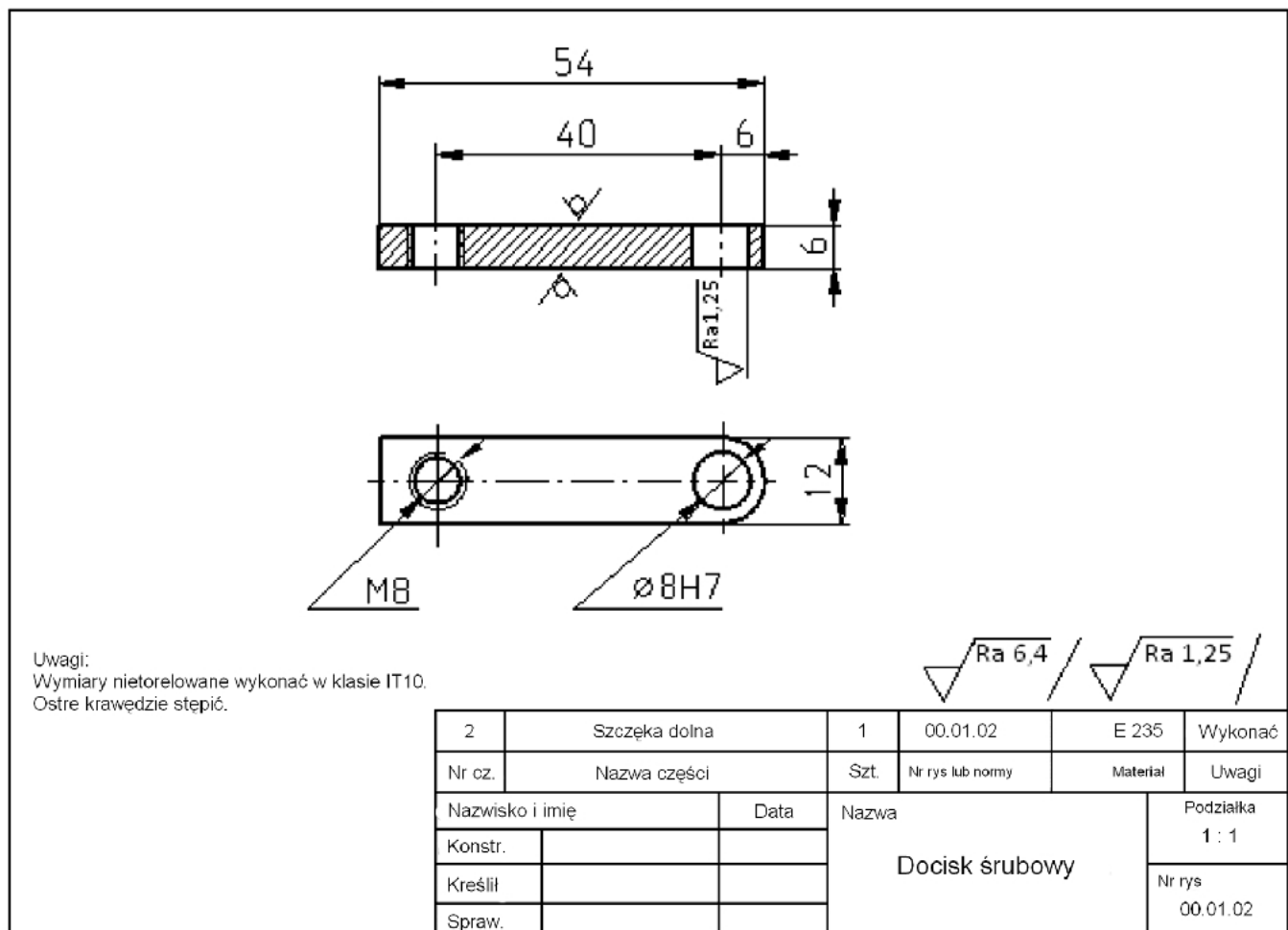
9	Nakrętka M5	2	PN/M-82144		
8	Podkładka sprężysta 5.1	2	PN/M-82008		
7	Śruba M5x15	2	PN/M-82105		
6	Pokrętło	1	00.01.06	E 235	
5	Talerz docisku	1	00.01.05	E 235	
4	Śruba docisku M8	1	00.01.04	E 235	
3	Dystans	1	00.01.03	E 235	
2	Szczęka dolna	1	00.01.02	E 235	Wykonać
1	Szczęka górna	1	00.01.01	E 235	
Nr cz.	Nazwa części	Szt.	Nr rys lub nr norm	Materiał	Uwagi
Nazwisko i imię		Data	Nazwa		Podziałka
Konstr.			Docisk śrubowy		1 : 1
Kreślił					Nr rys
Spraw.					00.01.00

Tabela 1. Średnice wiertła do otworów pod gwinty metryczne (fragment)

Gwint	Średnica wiertła w mm	
	żeliwo, brąz	stal, mosiądz
M 3	2,4	2,5
M 4	3,2	3,3
M 5	4,1	4,2
M 6	4,8	5,0
M 8	6,5	6,7
M 10	8,2	8,4
M 12	9,9	10,0

Tabela 2. Średnice narzędzi do wykonania otworów rozwieranych (fragment)

Średnica otworu w mm	Otwory w klasie IT6 – IT10			
	Wiercenie		Rozwieranie	
	Wiertła kręte do kolejnych wierceń	Rozwiertak zdzierak	Rozwiertak wykańczak	
6		5,8		6
7		6,8		7
8		7,8		8
9		8,8		9
10		9,8		10

Rysunek wykonawczy szczęki dolnej

Czas przeznaczony na wykonanie zadania wynosi 120 minut.

Ocenie podlegać będą 3 rezultaty

- wykonana szczeka dolna,
- wypełniona karta pomiarowa – szczeka dolna,
- zmontowany docisk śrubowy

oraz

- przebieg wykonywania montażu docisku śrubowego.

