

Nazwa kwalifikacji: **Montaż i obsługa maszyn i urządzeń**

Oznaczenie kwalifikacji: **M.17**

Numer zadania: **01**

*Arkusze zawiera informacje prawnie chronione  
do momentu rozpoczęcia egzaminu*

Miejsce na naklejkę  
z numerem PESEL i z kodem  
ośrodka

Wypełnia zdający

Numer PESEL zdającego\*

--	--	--	--	--	--	--	--	--	--	--	--	--	--	--	--	--	--	--	--

**M.17-01-14.05**

Czas trwania egzaminu: **120 minut**

**EGZAMIN POTWIERDZAJĄCY KWALIFIKACJE W ZAWODZIE**  
**Rok 2014**  
**CZĘŚĆ PRAKTYCZNA**

Układ graficzny © CKE 2013

**Instrukcja dla zdającego**

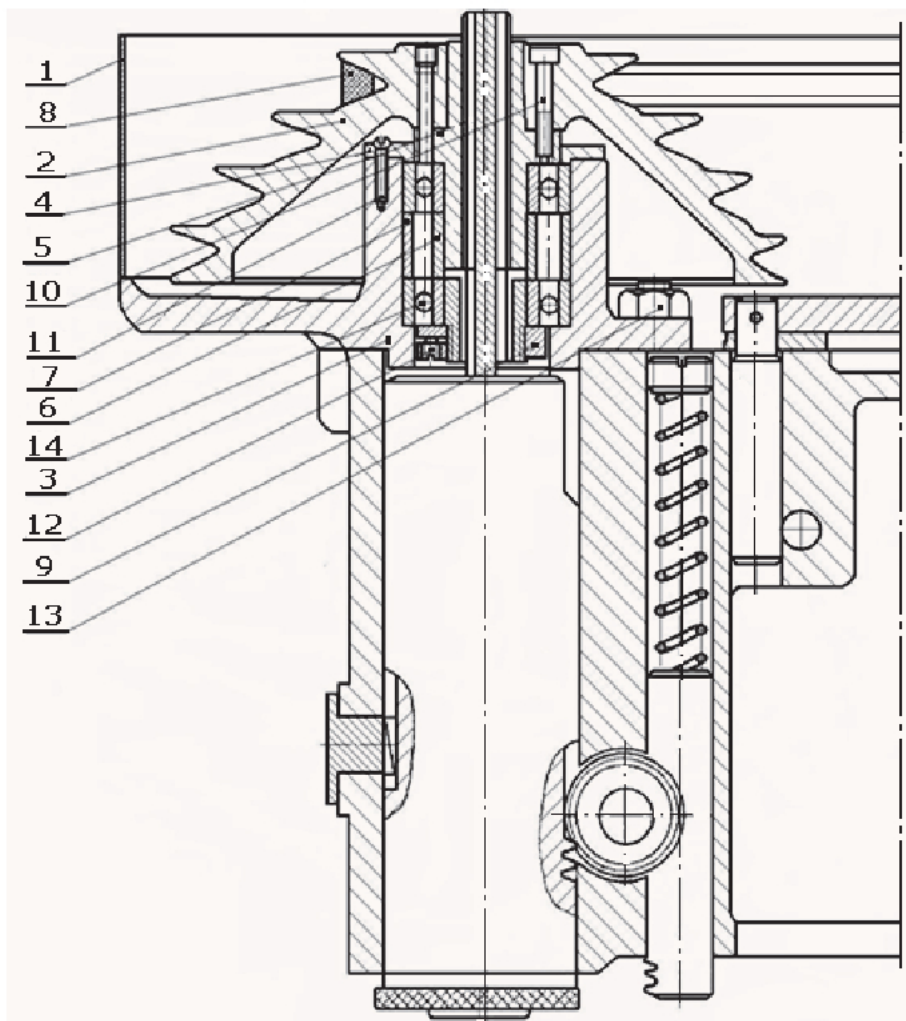
1. Na pierwszej stronie arkusza egzaminacyjnego wpisz w oznaczonym miejscu swój numer PESEL i naklej naklejkę z numerem PESEL i z kodem ośrodka.
2. Na KARCIE OCENY w oznaczonym miejscu przyklej naklejkę z numerem PESEL oraz wpisz:
  - swój numer PESEL\*,
  - symbol cyfrowy zawodu,
  - oznaczenie kwalifikacji,
  - numer zadania,
  - numer stanowiska.
3. KARTĘ OCENY przełącz zespołowi nadzorującemu część praktyczną egzaminu.
4. Sprawdź, czy arkusz egzaminacyjny zawiera 3 strony i nie zawiera błędów. Ewentualny brak stron lub inne usterki zgłoś przez podniesienie ręki przewodniczącemu zespołu nadzorującego część praktyczną egzaminu.
5. Zapoznaj się z treścią zadania oraz stanowiskiem egzaminacyjnym. Masz na to 10 minut. Czas ten nie jest wliczany do czasu trwania egzaminu.
6. Czas rozpoczęcia i zakończenia pracy zapisze w widocznym miejscu przewodniczący zespołu nadzorującego.
7. Wykonaj samodzielnie zadanie egzaminacyjne. Przestrzegaj zasad bezpieczeństwa i organizacji pracy.
8. Jeżeli w zadaniu egzaminacyjnym występuje polecenie „zgłoś gotowość do oceny przez podniesienie ręki”, to zastosuj się do polecenia i poczekaj na decyzję przewodniczącego zespołu nadzorującego.
9. Po zakończeniu wykonania zadania pozostaw rezultaty oraz arkusz egzaminacyjny na swoim stanowisku lub w miejscu wskazanym przez przewodniczącego zespołu nadzorującego.
10. Po uzyskaniu zgody zespołu nadzorującego możesz opuścić salę/miejsce przeprowadzania egzaminu.

***Powodzenia!***

\* w przypadku braku numeru PESEL – seria i numer paszportu lub innego dokumentu potwierdzającego tożsamość

## Zadanie egzaminacyjne

Wykonaj na przygotowanym stanowisku naprawę wiertarki stołowej WS-15, w celu przywrócenia jej właściwości użytkowych. Dokonaj demontażu zespołu wrzeciona (Rysunek 1.), zidentyfikuj części brakujące, uszkodzone lub zużyte. Wyniki spostrzeżeń zapisz w Tabeli 1. Dobierz odpowiednie części do wykonania naprawy, dokonaj montażu zespołu oraz przeprowadź niezbędne regulacje. Dokonaj próbnego uruchomienia wiertarki po wykonanej naprawie, sprawdzając działanie zespołu wrzeciona i innych mechanizmów. Przestrzegaj przepisy bezpieczeństwa i higieny pracy oraz ochrony przeciwpożarowej.



Rysunek 1. Zespół wrzeciona wiertarki WS-15

Nr części	Nazwa części	Sztuk	Materiał	Nr normy
1	Oślna koła pasowego	1	St5(S275)	
2	Koło pasowe	1	1080A	
3	Obsada	1	EN-GJL-800-2	
4	Pierścień dociskający	1	St3 (S185)	
5	Zabierak	1	St3 (S185)	
6	Tulejka dystansowa wewnętrzna	1	St3 (S185)	
7	Tulejka dystansowa zewnętrzna	1	St3 (S185)	
8	Pas klinowy	1		PN/M-85200
9	Nakrętka	1	St5 (S275)	
10	Śruba M6x25	3	45(C45)	PN/M-82302
11	Wkręt M5x15	3	45(C45)	PN/M-82213
12	Wkręt M5x5	1	45 (C45)	PN/M-82272
13	Nakrętka M10	1	St5 (S275)	PN/M-82302
14	Łożysko 6205 ZR/2ZR	2		PN/M-86100

**Czas przeznaczony na wykonanie zadania wynosi 120 minut.**

**Ocenię podlegać będą 2 rezultaty:**

- wypełniona Tabela 1,
- działanie wiertarki po naprawie

oraz

- przebieg demontażu zespołu wrzeciona wiertarki,
- przebieg montażu zespołu wrzeciona wiertarki.

**Tabela 1. Wykaz części zespołu wrzeciona: brakujących, uszkodzonych lub zużytych**

Lp.	Nazwa części	Opis uszkodzenia
1.		
2.		
3.		