

Nazwa kwalifikacji: **Montaż i obsługa układów automatyki przemysłowej i urządzeń precyzyjnych**  
 Oznaczenie kwalifikacji: **M.16**  
 Wersja arkusza: **X**

**M.16-X-19.01**Czas trwania egzaminu: **60 minut**

**EGZAMIN POTWIERDZAJĄCY KWALIFIKACJE W ZAWODZIE**  
**Rok 2019**  
**CZEŚĆ PISEMNA**

**Instrukcja dla zdającego**

1. Sprawdź, czy arkusz egzaminacyjny zawiera 15 stron. Ewentualny brak stron lub inne usterki zgłoś przewodniczącemu zespołu nadzorującego.
2. Do arkusza dołączona jest KARTA ODPOWIEDZI, na której w oznaczonych miejscach:
  - wpisz oznaczenie kwalifikacji,
  - zamaluj kratkę z oznaczeniem wersji arkusza,
  - wpisz swój numer PESEL\*,
  - wpisz swoją datę urodzenia,
  - przyklej naklejkę ze swoim numerem PESEL.
3. Arkusz egzaminacyjny zawiera test składający się z 40 zadań.
4. Za każde poprawnie rozwiązane zadanie możesz uzyskać 1 punkt.
5. Aby zdać część pisemną egzaminu musisz uzyskać co najmniej 20 punktów.
6. Czytaj uważnie wszystkie zadania.
7. Rozwiązania zaznaczaj na KARCIE ODPOWIEDZI długopisem lub piórem z czarnym tuszem/atramentem.
8. Do każdego zadania podane są cztery możliwe odpowiedzi: A, B, C, D. Odpowiada im następujący układ krater w KARCIE ODPOWIEDZI:

A	B	C	D
---	---	---	---

9. Tylko jedna odpowiedź jest poprawna.
10. Wybierz właściwą odpowiedź i zamaluj kratkę z odpowiadającą jej literą – np., gdy wybrałeś odpowiedź „A”:

■	B	C	D
---	---	---	---

11. Staraj się wyraźnie zaznaczać odpowiedzi. Jeżeli się pomylisz i błędnie zaznaczysz odpowiedź, otocz ją kółkiem i zaznacz odpowiedź, którą uważasz za poprawną, np.

○■	B	C	■
----	---	---	---

12. Po rozwiązaniu testu sprawdź, czy zaznaczyłeś wszystkie odpowiedzi na KARCIE ODPOWIEDZI i wprowadziłeś wszystkie dane, o których mowa w punkcie 2 tej instrukcji.

**Pamiętaj, że oddajesz przewodniczącemu zespołu nadzorującego tylko KARTĘ ODPOWIEDZI.**

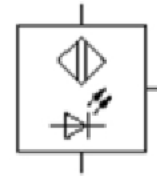
***Powodzenia!***

\* w przypadku braku numeru PESEL – seria i numer paszportu lub innego dokumentu potwierdzającego tożsamość

### Zadanie 1.

Na rysunku przedstawiono symbol graficzny czujnika

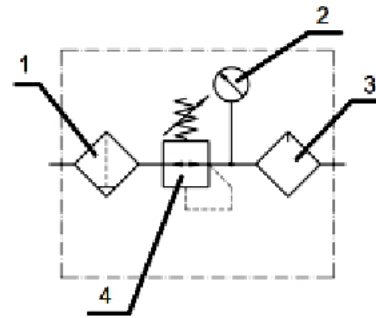
- A. pojemnościowego.
- B. magnetycznego.
- C. indukcyjnego.
- D. optycznego.



### Zadanie 2.

Na schemacie zespołu przygotowania powietrza symbol graficzny filtra z oddzielnikiem oznaczono cyfrą

- A. 1
- B. 2
- C. 3
- D. 4



### Zadanie 3.

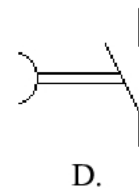
Na rysunku przedstawiono symbol graficzny

- A. separatora.
- B. przepływomierza.
- C. przetwornika pomiarowego.
- D. wzmacniacza operacyjnego.



### Zadanie 4.

Który rysunek przedstawia symbol graficzny zestyku przekaźnika czasowego o opóźnionym wyłączeniu?



### Zadanie 5.

Na którym rysunku przedstawiono zawór szybkiego spustu?



A.

B.

C.

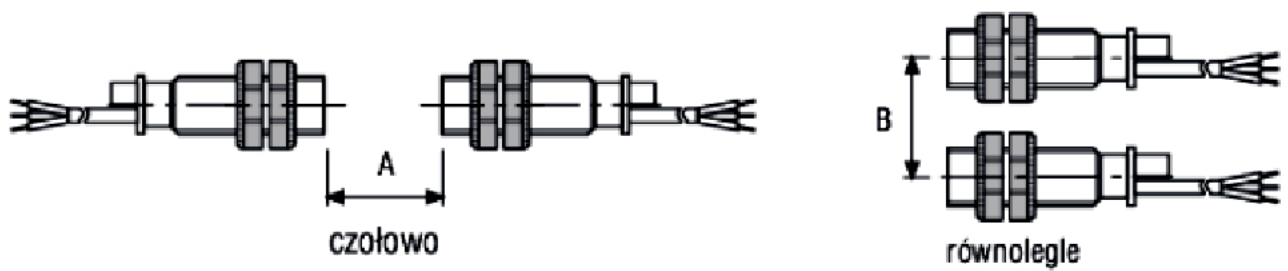
D.

**Zadanie 6.**

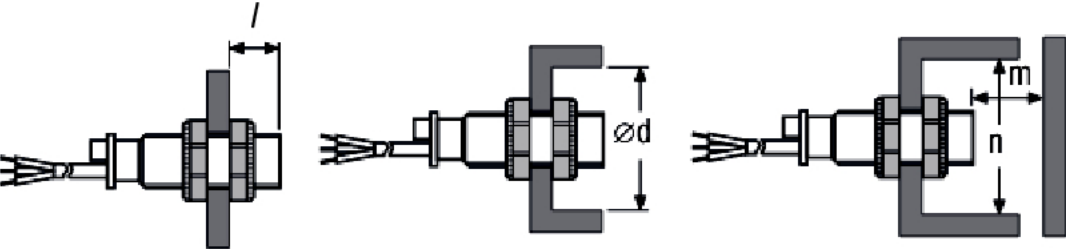
Aby wyeliminować wpływ otoczenia metalowego (metalowych elementów urządzenia) na pracę czujników oraz ich wzajemny wpływ na siebie podczas pracy, należy przy montażu zachować odpowiednie odległości, których wartości zamieszczono w tabeli.

**Wpływ otoczenia na pracę czujników**

Wzajemny wpływ czujników



Wpływ otoczenia metalowego



Model/Parametr	A [mm]	B [mm]	l [mm]	Ød [mm]	m [mm]	n [mm]
CR18	48	54	20	54	24	54
CR30	90	90	10	90	45	90

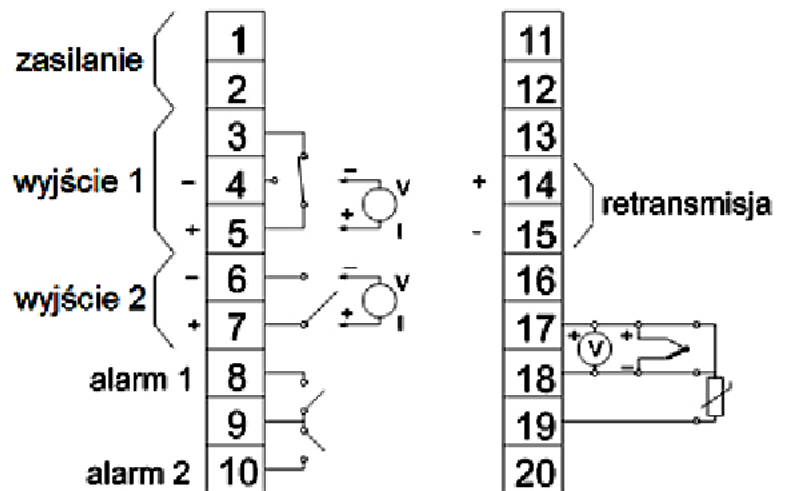
Ile milimetrów ponad metalową płytę mocującą powinien wystawać czujnik CR30, by **nie miała** ona wpływu na jego pracę?

- A. 10 mm
- B. 24 mm
- C. 45 mm
- D. 90 mm

**Zadanie 7.**

Na podstawie fragmentu instrukcji obsługi regulatora temperatury wskaż zaciski, do których należy podłączyć czujniki pomiarowe.

- A. Zaciski 3, 5 lub 6, 7
- B. Zaciski 4, 5 lub 9, 10
- C. Zaciski 14, 15 lub 9, 10
- D. Zaciski 17, 18 lub 17, 18, 19

**Zadanie 8.**

Przedstawiony na rysunku czujnik przeznaczony do bezkontaktowego pomiaru poziomu cieczy w zakresie 120÷1000 mm jest czujnikiem

- A. indukcyjnym.
- B. pływakowym.
- C. hydrostatycznym.
- D. ultradźwiękowym.

**Zadanie 9.**

Który zawór należy zamontować w układzie hydraulicznym, aby zabezpieczyć układ przed przepływem cieczy w niewłaściwym kierunku?

- A. Rozdzielający.
- B. Odcinający.
- C. Dławiący.
- D. Zwrotny.

**Zadanie 10.**

Na szynie TH35 trzeba zamontować przedstawiony na rysunku przekaźnik o 4 zestykach przełącznych. Którą podstawkę można zastosować do tego montażu?



A.



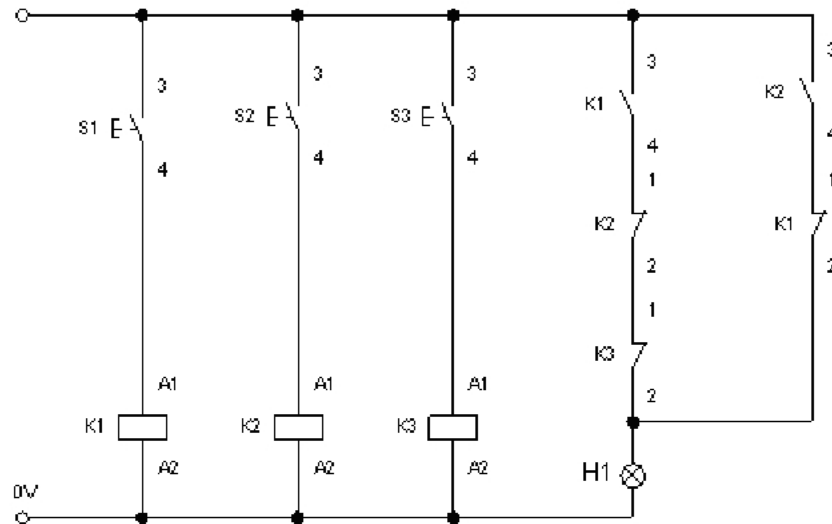
B.



C.



D.

**Zadanie 11.**

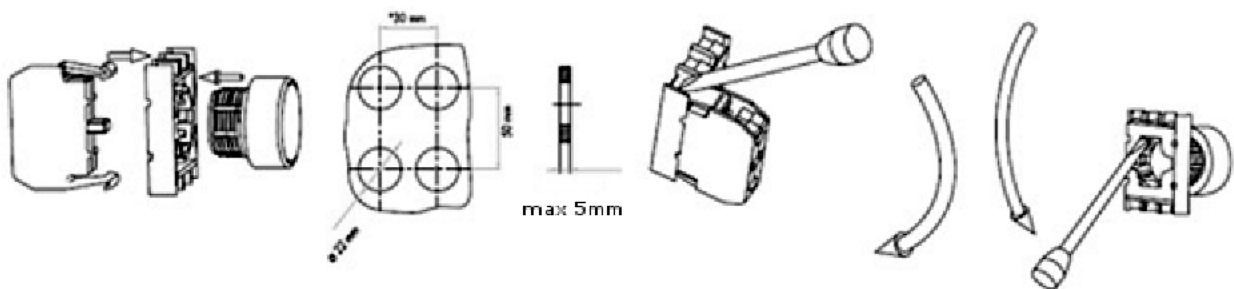
Zgodnie ze schematem lampka sygnalizacyjna H1 będzie świecić, gdy

- A. będą naciśnięte tylko przyciski S1 i S3
- B. będą naciśnięte tylko przyciski S1 i S2
- C. będzie naciśnięty tylko przycisk S3
- D. będzie naciśnięty tylko przycisk S1

**Zadanie 12.**

Napięcie wyjściowe przetwornika ciśnienia, przy liniowej charakterystyce przetwarzania, przyjmuje wartość z przedziału od 0 V do 10 V dla ciśnienia z przedziału od 0 kPa do 600 kPa. Jaka będzie wartość napięcia wyjściowego dla ciśnienia równego 450 kPa?

- A. 3,0 V
- B. 4,5 V
- C. 7,5 V
- D. 10,0 V

**Zadanie 13.**

Na podstawie fragmentu instrukcji montażu przycisku sterującego dobierz narzędzie do jego demontażu.

- A. Wkrętak płaski.
- B. Klucz oczkowy.
- C. Klucz nasadkowy.
- D. Wkrętak krzyżakowy.

**Zadanie 14.**

Do bezpośredniego pomiaru wartości napięcia zasilającego cewkę elektrozaworu jest stosowany

- A. amperomierz.
- B. woltomierz.
- C. watomierz.
- D. omomierz.

**Zadanie 15.**

Który przyrząd pomiarowy należy wykorzystać do przygotowania korytek montażowych o odpowiedniej długości?

- A. Przymiar kreskowy.
- B. Czujnik zegarowy.
- C. Średnicówkę.
- D. Suwmiarkę.

**Zadanie 16.**

Na podstawie zamieszczonych w tabeli parametrów technicznych enkodera wskaż wartość napięcia zasilania, pozwalającą na prawidłową pracę przetwornika.

- A. 4,4 V DC
- B. 5,4 V DC
- C. 10,0 V DC
- D. 15,0 V DC

**Wybrane parametry techniczne enkodera**

Zasilanie	5 V DC $\pm$ 10 %
Pobór prądu	$\leq$ 60 mA
Prędkość obrotowa	10 000 rpm
Rozdzielczość	5...6000 imp./obr.
Temperatura pracy	-25...+100°C
Średnica osi	$\varnothing$ 10 mm
Średnica obudowy	$\varnothing$ 58 mm

**Zadanie 17.**

Na podstawie zamieszczonych w tabeli danych katalogowych przetwornika różnicy ciśnień dobierz zakres napięcia zasilania dla prądowego sygnału wyjściowego.

- A. 5÷12 V DC
- B. 10÷30 V DC
- C. 15÷30 V DC
- D. 10÷36 V DC

**Wybrane dane katalogowe przetwornika różnicy ciśnień**

Zasilanie [V DC]	<ul style="list-style-type: none"> <li>• 15÷30 (sygn. wyj. 0÷10 V)</li> <li>• 10÷30 (sygn. wyj. 0÷5 V)</li> <li>• 5÷12 (sygn. wyj. 0÷3 V)</li> <li>• 10÷36 (sygn. wyj. 4÷20 mA)</li> </ul>
Sygnały wyjściowe	<ul style="list-style-type: none"> <li>• 4÷20 mA</li> <li>• 0÷10 V, 0÷5 V, 1÷5 V</li> <li>• 0÷3 V (low-power)</li> <li>• Możliwe jest również wykonanie przetworników z dowolnym napięciowym sygnałem wyjściowym, mniejszym od 0÷10 V (np. 0÷4 V, 2÷8 V itp.)</li> </ul>

**Zadanie 18.**

Którą wartość ciśnienia zadziałania przetwornika pneumoelektrycznego należy nastawić, aby siłownik o polu powierzchni tłoka  $0,0005 \text{ m}^2$  działał z siłą  $120 \text{ N}$  przy sprawności  $80\%$ ?

- A. 1 bar
- B. 2 bar
- C. 3 bar
- D. 4 bar

$$p = \frac{F}{S \cdot \eta}$$

**Zadanie 19.****Fragment instrukcji obsługi sterownika mocy**

		Sekcja przełącznika			
		1	2	3	4
Sygnał sterujący	0÷5 V	OFF	ON	OFF	OFF
	0÷10 V	OFF	OFF	OFF	OFF
	0÷20 mA	ON	OFF	OFF	OFF
	4÷20 mA	ON	ON	ON	ON
Rodzaj odbiornika	rezystancyjny	-	-	-	-
	rezystancyjno-indukcyjny ( $0,7 \leq \cos \phi \leq 0,9$ )	-	-	-	-

Jakie powinno być ustawienie sekcji przełącznika, by było możliwe sterowanie za pomocą sygnału prądowego o wartości z przedziału  $0 \div 20 \text{ mA}$ ?

- A. 1 – ON, 2 – ON, 3 – ON, 4 – ON
- B. 1 – ON, 2 – OFF, 3 – OFF, 4 – OFF
- C. 1 – OFF, 2 – OFF, 3 – OFF, 4 – OFF
- D. 1 – OFF, 2 – ON, 3 – OFF, 4 – OFF

**Zadanie 20.****Numery katalogowe kluczy przeznaczonych do montażu gniazda i momenty dociągające**

Średnica nominalna zaworu		DN 15 ... 25 NPS ½ ... 2	DN 32 ... 50 NPS 1½ ... 2	DN 65 ... 80 NPS 2½ ... 3	DN 100 NPS 4
Klucz do montażu gniazda nr katalogowy		1280-3010	1280-3011	1280-0305	1280-0405
Gwint gniazda moment dociągający $\pm 10\%$	górną	120 Nm	M62 x 1,5 500 Nm	950 Nm	880 Nm
	dół	120 Nm	M68 x 1,5 500 Nm	1400 Nm	1320 Nm
Nakrętki korpusu zaworu moment dociągający $\pm 10\%$		30 Nm	50 Nm	100 Nm	150 Nm

Nakrętki mocujące korpus zaworu o średnicy nominalnej DN 40 należy dokręcić momentem siły o wartości z przedziału

- A. 27÷33 Nm
- B. 45÷55 Nm
- C. 90÷110 Nm
- D. 450÷550 Nm



**Zadanie 21.****Skrócona instrukcja uruchomienia przetwornika****Instalacja**

- Przetwornik powinien być zainstalowany pionowo dla zapewnienia dobrego echa od powierzchni cieczy. Szerokość połówkowa wiązki nadawczej ma 6 stopni.
- Aby uniknąć detekcji niepożądanych obiektów w zbiorniku lub studni, zaleca się zapewnienie wolnej przestrzeni o szerokości co najmniej 11 cm od osi przetwornika na każdy metr biegu wiązki.
- Jeśli przetwornik znajduje się w pobliżu ściany zbiornika lub studni i ściana jest gładka, bez występow, to nie są generowane fałszywe echa. Jednak występuje wówczas osłabienie sygnału echa. Zaleca się montaż przetwornika nie bliżej niż 0,3 m od ściany, aby uniknąć dużego zmniejszenia sygnału echa.
- Jeśli przetwornik montowany jest na wsporniku lub dyszy, powierzchnia czołowa przetwornika musi wchodzić do wnętrza zbiornika na głębokość co najmniej 5 mm.
- Przetwornik należy zamontować przy wykorzystaniu 1-calowego przyłącza gwintowego powyżej cieczy, lecz nie bliżej niż 0,35 m od jej powierzchni.

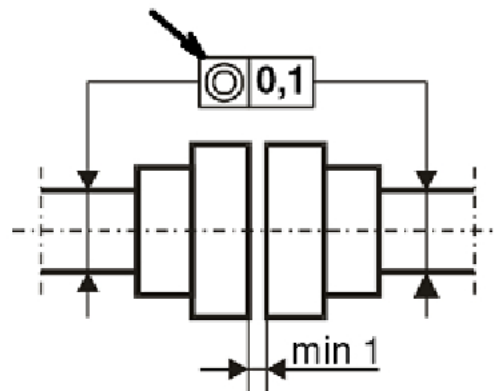
W jakiej odległości od maksymalnego poziomu cieczy w zbiorniku należy zamontować przetwornik, by zapewnić pełny zakres pomiaru poziomu?

- A. 5 mm
- B. 11 cm
- C. 30 cm
- D. 35 cm

**Zadanie 22.**

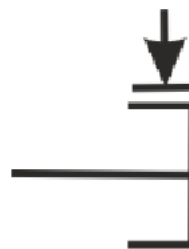
Na rysunku z DTR strzałką zaznaczono tolerancję

- A. okrągłości.
- B. równoległości.
- C. prostopadłości.
- D. współosiowości.

**Zadanie 23.**

Na rysunku przedstawiono symbol graficzny

- A. łożyska ślizgowego.
- B. wałka giętkiego.
- C. hamulca.
- D. sprzęgła.



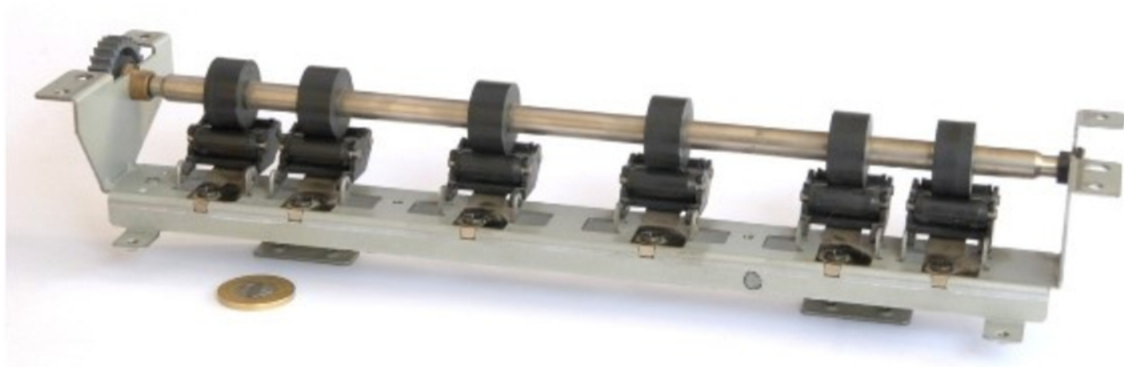
**Zadanie 24.**

Który rodzaj łożyska został przedstawiony na rysunku?

- A. Kulkowe.
- B. Walcowe.
- C. Igielkowe.
- D. Przegubowe.



**Zadanie 25.**



W przedstawionym na rysunku układzie przeniesienia napędu zastosowano przekładnię

- A. cierną.
- B. pasową.
- C. śrubową.
- D. łańcuchową.

**Zadanie 26.**

Na rysunku przedstawiono

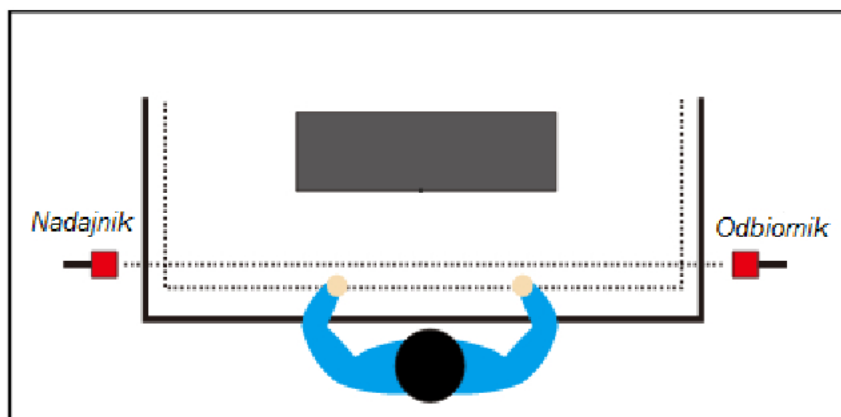
- A. ramię robota.
- B. przegub robota.
- C. chwytak robota.
- D. podstawę robota.



**Zadanie 27.**

Aby zapewnić bezpieczeństwo pracy człowieka na stanowisku przedstawionym na rysunku, zastosowano układ bariery zawierający czujnik

- A. pojemnościowy.
- B. magnetyczny.
- C. indukcyjny.
- D. optyczny.

**Zadanie 28.**

Typ pompy	Ilość oleju w silniku [l]	Ilość oleju w komorze olejowej [l]	Całkowita ilość oleju w pompie [l]
IF1 100; 150; 200	0,40	-	0,40
IF1 50; 75; 100; 150; 200	0,40	-	0,40
IF2 300	0,90	0,12	1,02
IF1 300; 400	1,70	0,12	1,82
IF2 400	1,70	0,12	1,82
IF1 550	1,70	0,12	1,82
IF2 550	1,70	0,12	1,82
IF1 750	2,00	0,12	2,12
IF1 1000	2,00	0,12	2,12
IF1 1500; 2000	5,00	0,18	5,18

Ile oleju, zgodnie z przedstawionymi w tabeli wskazaniem producenta, należy przygotować do całkowitej wymiany zużytego oleju w pompie IF1 400?

- A. 0,40 l
- B. 0,90 l
- C. 1,70 l
- D. 1,82 l

**Zadanie 29.**

Który przyrząd kontrolno-pomiarowy służy do wypoziomowania skrzynki nakładanej jako osłona na zamontowany elektrozawór?

- A. Poziomnica.
- B. Suwmiarka.
- C. Kątomierz.
- D. Linią.

**Zadanie 30.**

Płaskość powierzchni sprawdza się za pomocą

- A. liniału krawędziowego.
- B. przymiaru kreskowego.
- C. szczelinomierza.
- D. kątomierza.

**Zadanie 31.**

Do pomiaru luzów pomiędzy współpracującymi powierzchniami służy

- A. przymiar kreskowy.
- B. liniał sinusowy.
- C. szczelinomierz.
- D. mikrometr.

**Zadanie 32.****Dane katalogowe napędu bram garażowych**

Napięcie zasilania (V ~/Hz)	230/50
Napięcie zasilania akcesoriów (V DC)	24
Maks. obciążenie akcesoriów [mA]	200
Układ logiczny	Automatyczny/półautomatyczny
Wyprowadzenie płyty	Otwieranie/stop/zabezpieczenia/układ kontrolny/ lampka błyskowa 24 V DC
Czas świecenia lampy oświetleniowej	2 min

Na podstawie przedstawionych w tabeli danych katalogowych wskaż zasilacz, którego należy użyć do zasilania akcesoriów napędu bram garażowych.

	Zasilacz A.	Zasilacz B.	Zasilacz C.	Zasilacz D.
Napięcie wejściowe	110,230 V AC, 50,60 Hz	110,230 V AC, 50,60 Hz	230 V AC, 50 Hz	230 V AC, 50 Hz
Napięcie wyjściowe	13,8 V DC	12 V DC	24 V AC	24 V DC
Maksymalny prąd wyjściowy	0,25 A	2 A	0,5 A	0,3 A

**Zadanie 33.**

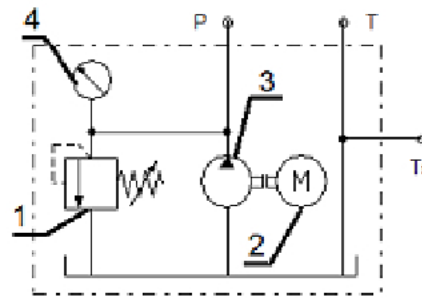
Do bezstykowego pomiaru temperatury gniazda łożyska należy zastosować termometr

- A. bimetalowy.
- B. pirometryczny.
- C. manometryczny.
- D. rozszerzalnościowy.

**Zadanie 34.**

Którą cyfrą oznaczono symbol graficzny elementu zabezpieczającego układ przed nadmiernym wzrostem ciśnienia?

- A. 1
- B. 2
- C. 3
- D. 4

**Zadanie 35.**

Do pomiaru wartości ciśnień występujących w układzie regulacji przed zamontowaniem nowego przetwornika ciśnienia jest stosowany

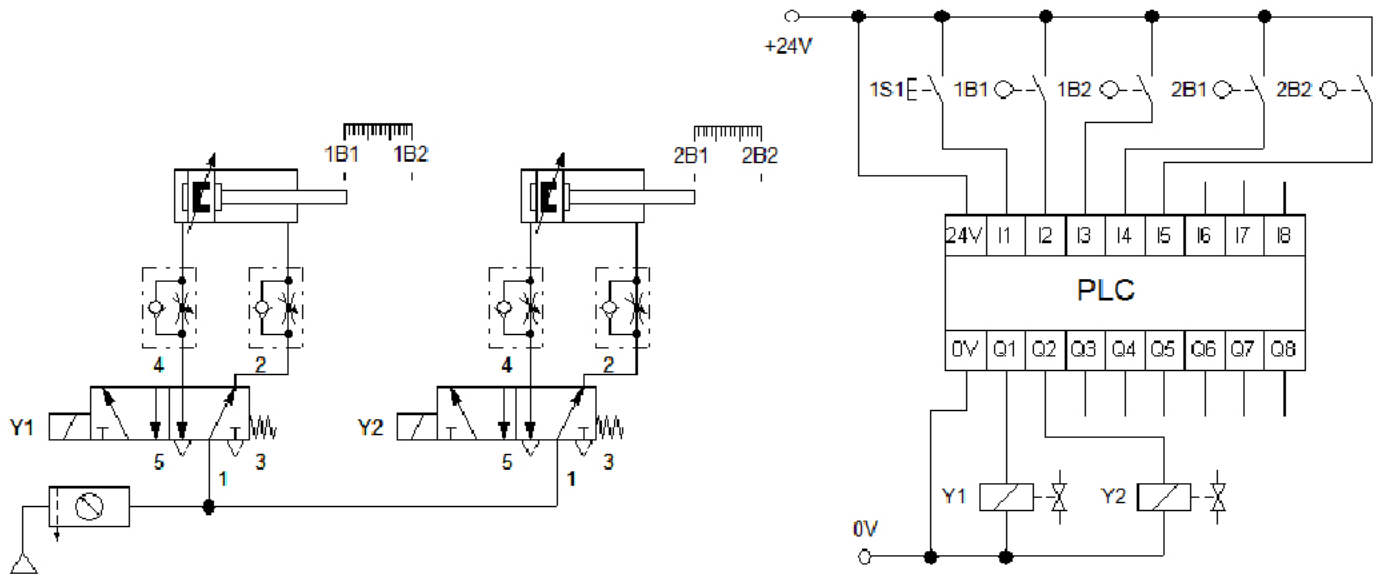
- A. anemometr.
- B. tachometr.
- C. manometr.
- D. barometr.

**Zadanie 36.**

Wartość temperatury wskazana przez termometr na rysunku wynosi

- A. 8°C
- B. 9°C
- C. 18°C
- D. 19°C



**Zadanie 37.**

Na podstawie schematów określ, jaki będzie stan wejść sterownika PLC, gdy cewki elektrozaworów nie będąysterowane.

- A.  $I2 = 0, I3 = 0, I4 = 0, I5 = 0$
- B.  $I2 = 1, I3 = 0, I4 = 1, I5 = 0$
- C.  $I2 = 0, I3 = 1, I4 = 0, I5 = 1$
- D.  $I2 = 1, I3 = 1, I4 = 1, I5 = 1$

**Zadanie 38.**

Którego klucza należy użyć, by przymocować śrubami przewody elektryczne do listwy zaciskowej przemiennika częstotliwości zgodnie z wymaganą wartością momentu dokręcającego?

- A. Oczkowego.
- B. Imbusowego.
- C. Pazurkowego.
- D. Dynamometrycznego.

**Zadanie 39.****Typowe przyczyny nieprawidłowego działania maszyny**

Objawy	Prawdopodobna przyczyna	Usunięcie usterki
Podczas inicjacji silnik napędowy nie zatrzymuje się.	Uszkodzenie wyłącznika krańcowego, uszkodzenie kabla łączącego wyłącznik z sterownikiem. Nieprawidłowe zamontowanie kabla.	Sprawdzić połączenie przewodu wyłączników krańcowych i sterownika. Sprawdzić stan przewodu łączącego wyłącznik krańcowy.
Podczas inicjacji jedna z osi nie zatrzymuje się tylko powoli przemieszcza.	Zanieczyszczony wyłącznik krańcowy, uszkodzenie wyłącznika krańcowego lub przewodu łączącego z sterownikiem.	Przečyścić wyłącznik krańcowy danej osi sprężonym powietrzem. Sprawdzić stan przewodu łączącego i wtyku w sterowniku.
Po wymianie narzędzia maszyna powoli wyjeżdża do góry.	Zanieczyszczony czujnik wysokości narzędzia, uszkodzony czujnik wysokości narzędzia.	Sprawdzić czystość i stan czujnika wysokości narzędzia.
Podczas pracy program wyświetla komunikat „Przeciążenie osi X(Y,Z)”	Maszyna uderzyła w ogranicznik osi. Obróbka ze zbyt dużą prędkością.	Zainicjować maszynę, zmniejszyć prędkość pracy.

Jeżeli po wymianie narzędzia maszyna powoli wyjeżdża do góry, należy

- przečyścić wyłącznik krańcowy danej osi sprężonym powietrzem.
- sprawdzić połączenie przewodu wyłączników krańcowych.
- sprawdzić stan przewodu łączącego wyłącznik krańcowy.
- sprawdzić czystość i stan czujnika wysokości narzędzia.

**Zadanie 40.**

Które czynności należy wykonać podczas przeprowadzania próby szczelności układu hydraulicznego po jego zmontowaniu?

- Wprowadzenie do układu oleju o ciśnieniu większym o 50% od ciśnienia roboczego układu,
- przetrzymanie go pod tym ciśnieniem przez czas nie krótszy niż 60 sekund.

A.

- Wprowadzenie do układu oleju o ciśnieniu mniejszym o 100% od ciśnienia roboczego układu,
- przetrzymanie go pod tym ciśnieniem przez czas nie krótszy niż 60 sekund.

B.

- Wprowadzenie do układu oleju o ciśnieniu większym o 100% od ciśnienia roboczego układu,
- przetrzymanie go pod tym ciśnieniem przez co najmniej przez 60 minut.

C.

- Wprowadzenie do układu oleju o ciśnieniu równym 10% ciśnienia roboczego układu,
- przetrzymanie go pod tym ciśnieniem przez czas co najwyżej przez 10 sekund.

D.