

Nazwa kwalifikacji: **Montaż i obsługa układów automatyki przemysłowej i urządzeń precyzyjnych**
 Oznaczenie kwalifikacji: **M.16**
 Wersja arkusza: **X**

M.16-X-18.06Czas trwania egzaminu: **60 minut**

EGZAMIN POTWIERDZAJĄCY KWALIFIKACJE W ZAWODZIE
Rok 2018
CZĘŚĆ PISEMNA

Instrukcja dla zdającego

1. Sprawdź, czy arkusz egzaminacyjny zawiera 15 stron. Ewentualny brak stron lub inne usterki zgłoś przewodniczącemu zespołu nadzorującego.
2. Do arkusza dołączona jest KARTA ODPOWIEDZI, na której w oznaczonych miejscach:
 - wpisz oznaczenie kwalifikacji,
 - zamaluj kratkę z oznaczeniem wersji arkusza,
 - wpisz swój numer PESEL*,
 - wpisz swoją datę urodzenia,
 - przyklej naklejkę ze swoim numerem PESEL.
3. Arkusz egzaminacyjny zawiera test składający się z 40 zadań.
4. Za każde poprawnie rozwiązane zadanie możesz uzyskać 1 punkt.
5. Aby zdać część pisemną egzaminu musisz uzyskać co najmniej 20 punktów.
6. Czytaj uważnie wszystkie zadania.
7. Rozwiązania zaznaczaj na KARCIE ODPOWIEDZI długopisem lub piórem z czarnym tuszem/atramentem.
8. Do każdego zadania podane są cztery możliwe odpowiedzi: A, B, C, D. Odpowiada im następujący układ krerek w KARCIE ODPOWIEDZI:

A	B	C	D
---	---	---	---

9. Tylko jedna odpowiedź jest poprawna.
10. Wybierz właściwą odpowiedź i zamaluj kratkę z odpowiadającą jej literą – np., gdy wybrałeś odpowiedź „A”:

■	B	C	D
---	---	---	---

11. Staraj się wyraźnie zaznaczać odpowiedzi. Jeżeli się pomylisz i błędnie zaznaczysz odpowiedź, otocz ją kółkiem i zaznacz odpowiedź, którą uważasz za poprawną, np.

⊙■	B	C	■
----	---	---	---

12. Po rozwiązaniu testu sprawdź, czy zaznaczyłeś wszystkie odpowiedzi na KARCIE ODPOWIEDZI i wprowadziłeś wszystkie dane, o których mowa w punkcie 2 tej instrukcji.

Pamiętaj, że oddajesz przewodniczącemu zespołu nadzorującego tylko KARTĘ ODPOWIEDZI.

Powodzenia!

* w przypadku braku numeru PESEL – seria i numer paszportu lub innego dokumentu potwierdzającego tożsamość

Zadanie 1.

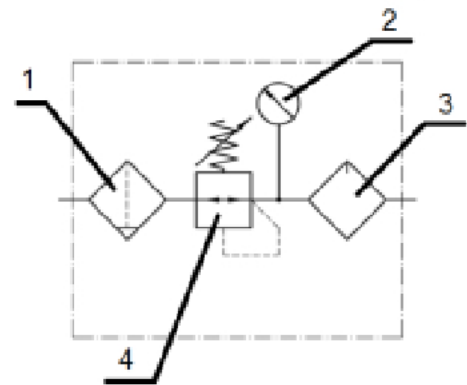
Symbol graficzny przedstawiony na rysunku oznacza zawór zwrotny

- A. niesterowany, nieobciążony.
- B. niesterowany, obciążony sprężyną.
- C. sterowany otwierany ciśnieniem, obciążony sprężyną.
- D. sterowany zamykany ciśnieniem, obciążony sprężyną.

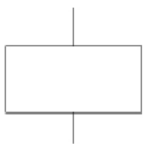
**Zadanie 2.**

W zespole przygotowania sprężonego powietrza symbol graficzny smarownicy jest oznaczony cyfrą

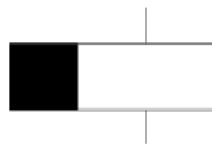
- A. 1
- B. 2
- C. 3
- D. 4

**Zadanie 3.**

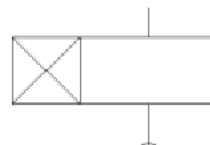
Na którym rysunku przedstawiono symbol graficzny cewki przekaźnika czasowego z opóźnionym wyłączeniem?



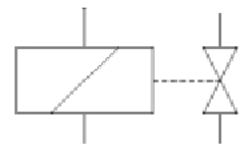
A.



B.



C.



D.

Zadanie 4.

Na którym rysunku przedstawiono zawór odcinający?



A.



B.



C.



D.

Zadanie 5.

Na którym rysunku przedstawiono tranzystor?



A.



B.



C.

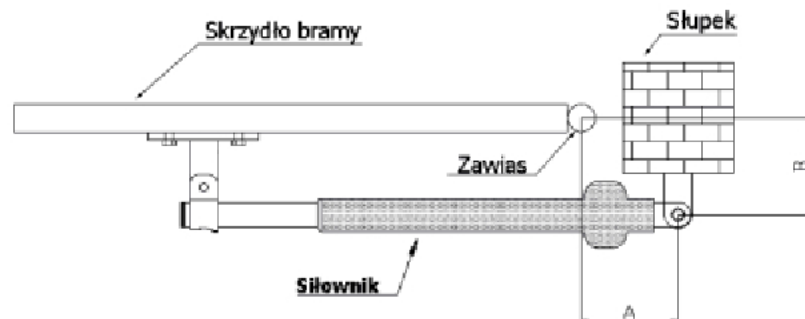


D.

Zadanie 6.

Na podstawie fragmentu instrukcji przełącznika czasowego wskaż, które położenie przełączników realizuje funkcję załączenia z opóźnieniem.

	A.	B.	C.	D.
położenie przełączników				
sposób działania	<p>U - podanie napięcia sterowniczego; Z,R - pobudzenie przekaźnika zwłocznego i świecenie diody Z;</p>			

Zadanie 7.

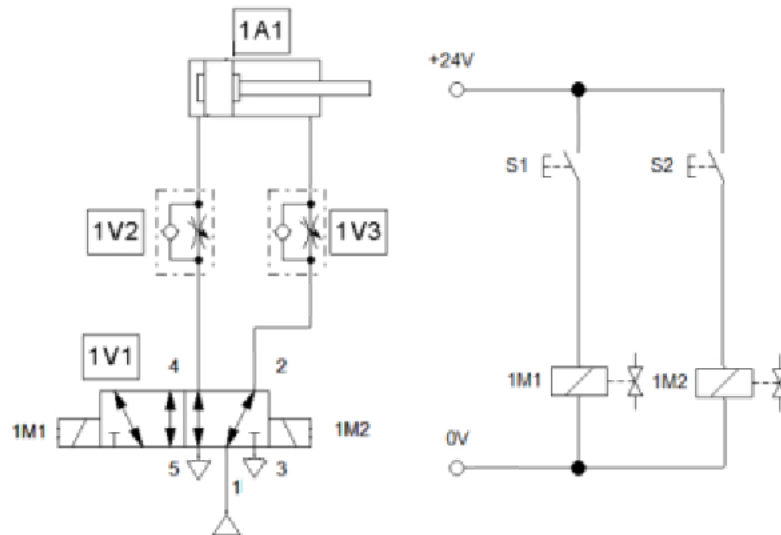
Zgodnie z fragmentem dokumentacji siłownik jest połączony ze słupkiem za pomocą

- łapy.
- ucha.
- jarzma.
- kołnierza przedniego.

Zadanie 8.

Jaki termometr należy zastosować do bezkontaktowego pomiaru temperatury?

- Termoelektryczny.
- Rezystancyjny.
- Pirometryczny.
- Dylatacyjny.

Zadanie 9.

Który z zaworów rozdzielających należy zamontować w układzie elektropneumatycznym przedstawionym na rysunku?

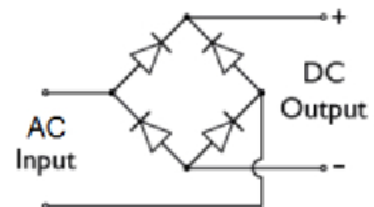
Liczba cewek	1	2	1	2
Typ zaworu	4/2	4/3	5/2	5/2
Biegunowość zasilania	dowolna	dowolna	dowolna	dowolna

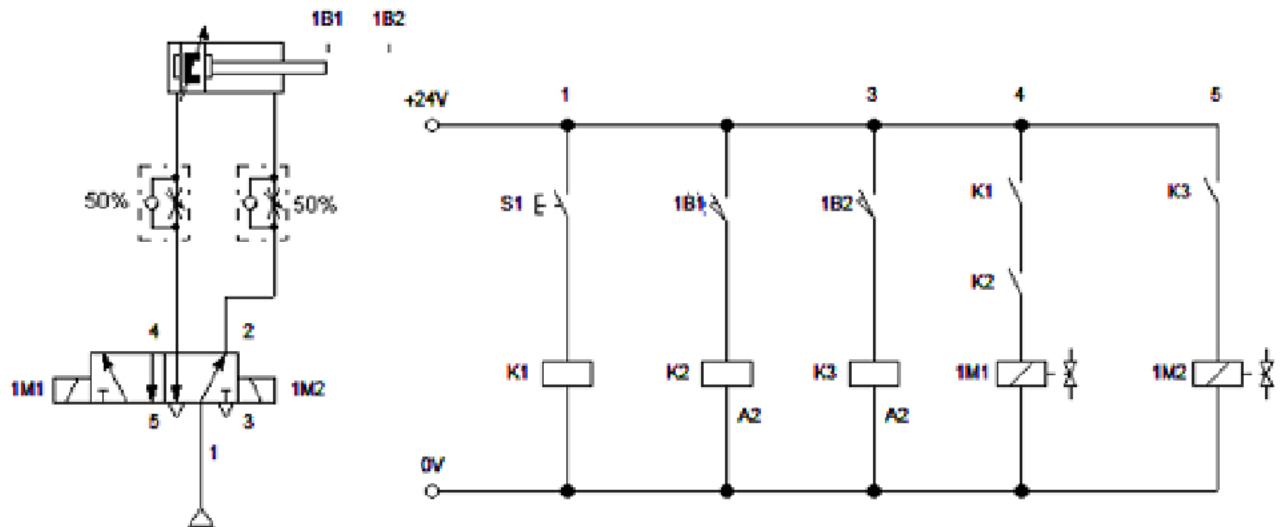
A. B. C. D.

Zadanie 10.

Jakiego typu diod należy użyć do montażu układu przedstawionego na schemacie?

- A. Zenera.
- B. Schotky'ego.
- C. Prostowniczych.
- D. Pojemnościowych.



Zadanie 11.

Jak zachowa się tłoczek siłownika w układzie przedstawionym na schemacie, gdy przy wsunięciu tłoczysku zostanie naciśnięty przycisk S1?

- A. Wysunie się szybko i szybko wsunie po zadziałaniu łącznika 1B2
- B. Wysunie się szybko i szybko wsunie po zadziałaniu łącznika 1B1
- C. Wysunie się wolno i wolno wsunie po zadziałaniu łącznika 1B2
- D. Wysunie się wolno i wolno wsunie po zadziałaniu łącznika 1B1

Zadanie 12.

Przy jakiej wartości temperatury nastąpi wyłączenie grzałki w układzie dwustanowej regulacji temperatury, jeśli wartość zadana wynosi 100°C , a szerokość pętli histerezy 5°C ?

- A. $95,0^{\circ}\text{C}$
- B. $97,5^{\circ}\text{C}$
- C. $102,5^{\circ}\text{C}$
- D. $105,0^{\circ}\text{C}$

Zadanie 13.

Który rodzaj wkrętaka należy zastosować przy demontażu z szyny TH35 urządzenia przedstawionego na rysunku?

- A. Krzyżakowy.
- B. Kwadratowy.
- C. Płaski.
- D. Torx.



Zadanie 14.

Siłowniki w podnośniku muszą być zamocowane w pozycji pionowej. Do wykonania poprawnego zamocowania siłowników należy zastosować

- A. kątomierz.
- B. poziomnicę.
- C. przymiar liniowy.
- D. czujnik zegarowy.

Zadanie 15.

Którym przyrządem należy wykonać bezpośredni pomiar podstawowego parametru charakterystycznego termistora?

- A. Testerem napięcia.
- B. Amperomierzem.
- C. Woltomierzem.
- D. Omomierzem.

Zadanie 16.

Na podstawie przedstawionej tabliczki znamionowej wskaż dopuszczalny zakres napięć zasilania silnika prądu przemiennego posiadającego uzwojenia połączone w gwiazdę zasilanego z sieci o częstotliwości 60 Hz.

- A. 220 ÷ 240 V
- B. 254 ÷ 277 V
- C. 380 ÷ 420 V
- D. 440 ÷ 480 V

Typ SK 80 L/4		IFF 200248553 10	
3-Mot.	Nr. 10784729		
Th.Cl. F	IP 55	S1	
EN 60034 (H)			
50Hz	230/400 VΔ/Y	60Hz	265/460 VΔ/Y
3,64/2,10 A	0,75 kW	3,46/2,00 A	0,86 kW
COSφ 0,74	1375 1/min	COSφ 0,74	1650 1/min
220-240/380-420 VΔ/Y		254-277/440-480 VΔ/Y	
3,40-3,80/1,95-2,20 A		3,46-3,81/2,0-2,20 A	
MB=	Nm; AC	V~, DC	V=

Zadanie 17.

Oznaczenie	Napięcie zasilania	Wejścia	Wyjścia
LOGO! 12/24RC	12/24 V DC	8 binarnych	4 przekaźnikowe 10 A
LOGO! 24	24 V DC	8 binarnych	4 tranzystorowe 24 V / 0,3 A
LOGO! 24RC	24 V AC/24 V DC	8 binarnych	4 przekaźnikowe 10 A
LOGO! 230RC	115 ÷ 240 V AC/DC	8 binarnych	4 przekaźnikowe 10 A
LOGO! 12/24RCO	12/24 V DC	8 binarnych	4 przekaźnikowe 10 A

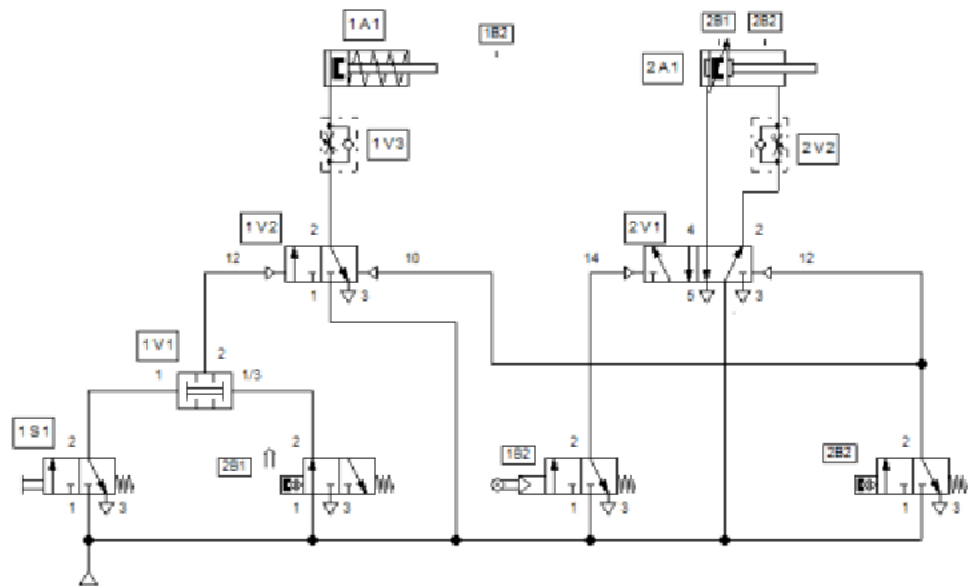
Na podstawie danych katalogowych określ, jakim napięciem należy zasilić sterownik LOGO! 12/24RC?

- A. Napięciem przemiennym 24 V
- B. Napięciem stałym 12 V lub 24 V
- C. Napięciem przemiennym 12 V lub 24 V
- D. Napięciem stałym lub przemiennym 115 ÷ 240 V

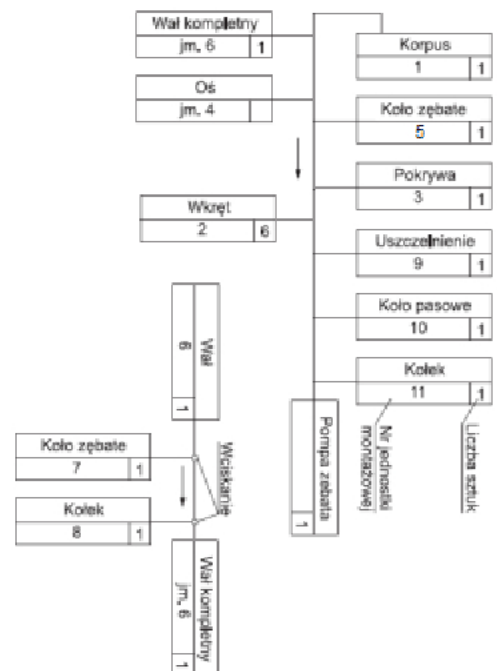
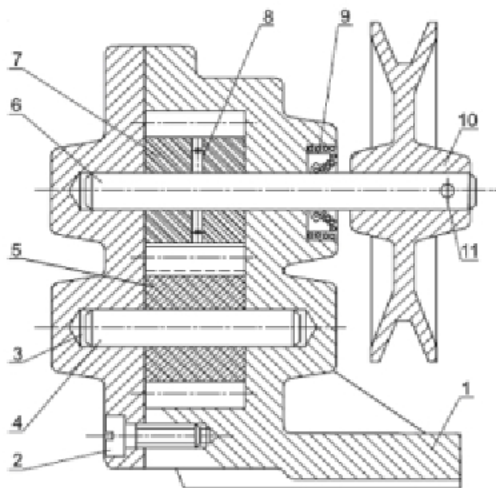
Zadanie 18.

Prędkość wysuwu tłoczyska siłownika dwustronnego działania jest nastawiana za pomocą zaworu

- A. 1V3
- B. 1B2
- C. 2V2
- D. 2B2

**Zadanie 19.**

Określ, od którego zestawu czynności należy rozpocząć montaż pompy zębatej.



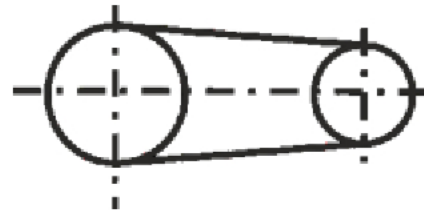
- A. Od połączenia korpusu i pokrywy wkrętami.
- B. Od zamocowania koła zębatego na wale i osi.
- C. Od umieszczenia korpusu i pokrywy na kompletnym wale.
- D. Od umieszczenia na wale koła zębatego i unieruchomieniu go kołkiem.

Zadanie 20.

Który symbol graficzny oznacza przekładnię zębatą?



A.



B.



C.



D.

Zadanie 21.

Na podstawie fragmentu instrukcji i numeru katalogowego czujnika optoelektronicznego G45JC podaj maksymalną odległość pomiędzy czujnikiem a elementem odbłaskowym.

Oznaczenie czujnika $\frac{G}{1} \frac{4}{2} \frac{5}{3} \frac{J}{4} \frac{C}{5}$

- A. 3 cm
- B. 5 cm
- C. 10 m
- D. 10 cm

Tabela doboru elementów

Lp.	Parametr	Kod i wyjaśnienie
1.	Typ	G: przełącznik fotoelektryczny promieniowania podczerwonego
2.	Napięcie zasilające	2: 90÷250 V AC, 3: 10÷30 V DC, 4: 12÷240 V DC/12÷240 V AC, 5: napięcia specjalne
3.	Zakres pomiarowy	3: 3 cm 5: 5 cm 10: 10 cm 101: 10 m
4.	Sygnal wyjściowy	N: NPN tranzystorowe P: PNP tranzystorowe J: przekaźnikowe L: AC dwuprzewodowe S: AC trójprzewodowe S: dwa wyjścia: NPN i PNP
5.	Stan wyjścia	A: NO (załącza światło wpadające) B: NC (załącza światło gasnące) C: NO + NC

Zadanie 22.

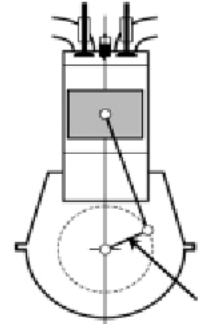
Wskaż oznaczenie literowe gwintu metrycznego.

- A. M
- B. S
- C. Tr
- D. W

Zadanie 23.

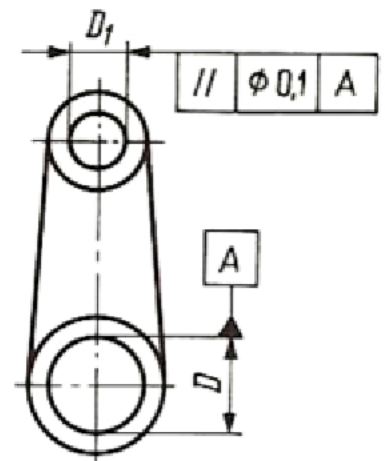
Który element silnika tłokowego wskazuje strzałka?

- A. Wał korbowy.
- B. Korbowód.
- C. Dźwignię.
- D. Wodzik.

**Zadanie 24.**

W przedstawionym fragmencie dokumentacji zapisano tolerancję

- A. współosiowości dwóch osi.
- B. przecinania się dwóch osi.
- C. prostopadłości dwóch osi.
- D. równoległości dwóch osi.

**Zadanie 25.**

Do przykręcania lub odkręcania nakrętki przedstawionej na rysunku stosowany jest klucz

- A. imbusowy.
- B. nasadowy.
- C. czołowy.
- D. hakowy.

**Zadanie 26.**

Którego przyrządu należy użyć do sprawdzenia równoległości dwóch powierzchni?

- A. Mikrometru.
- B. Transametru.
- C. Czujnika zegarowego.
- D. Suwmiarki uniwersalnej.

Zadanie 27.

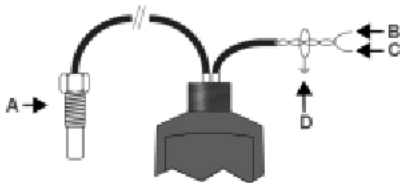
Do równomiernego podziału kąтового obwodu przedmiotu służy

- A. śruba mikrometryczna.
- B. czujnik zegarowy.
- C. podzielnica.
- D. kątomierz.

Zadanie 28.

Którą operację należy wykonać, aby powiększyć średnicę wywierconego otworu bez poprawy jego dokładności?

- A. Rozwiercanie.
- B. Powiercanie.
- C. Pogłębianie.
- D. Frezowanie.

Zadanie 29.

A – zdalny czujnik temperatury (tylko 3108)

B – czarny: 0 V DC

C – czerwony: 12 ÷ 40 V DC (w obszarze bezpiecznym), 12 ÷ 30 V DC z bariery ochronnej (w obszarze zagrożonym)

D – obszar bezpieczny: ekran kabla podłączyć do standardowego uziemienia (masy) lub obszar zagrożony: ekran kabla podłączyć do uziemienia iskrobezpiecznego (masy)

Na podstawie fragmentu instrukcji określ maksymalne możliwe napięcie zasilające przetwornik ultradźwiękowy pracujący w strefie zagrożonej wybuchem.

- A. Napięcie przemiennie 12 V
- B. Napięcie przemiennie 30 V
- C. Napięcie stałe 30 V
- D. Napięcie stałe 40 V

Zadanie 30.

Do pomiaru średnicy otworu $\phi 50$ z dokładnością do 0,01 mm należy użyć

- A. głębokościomierza.
- B. czujnika zegarowego.
- C. przymiaru kreskowego.
- D. średnicówki mikrometrycznej.

Zadanie 31.

Do bezpośredniego pomiaru mocy biernej stosuje się

- A. woltomierz.
- B. watomierz.
- C. waromierz.
- D. fazomierz.

Zadanie 32.

Zawór 5/2 sterowany dwustronnie pneumatycznie	
Opis	Zawór sterowany dwustronnie pneumatycznie
Przyłącza	M5
Przepływ	180 l/min
Temp. pracy	-10°C ÷ +60°C
Zakres ciśnień pracy	1,0 ÷ 10 bar
Ciśnienie aktywujące (sterujące)	2,5 ÷ 10 bar

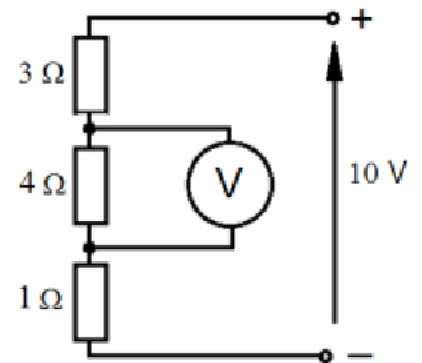
Wskaż zakres wartości ciśnienia, który w pełni zapewni przesterowanie zaworu pneumatycznego o parametrach podanych w tabeli.

- A. 1,0 ÷ 8 bar
- B. 1,5 ÷ 8 bar
- C. 2,0 ÷ 8 bar
- D. 2,5 ÷ 8 bar

Zadanie 33.

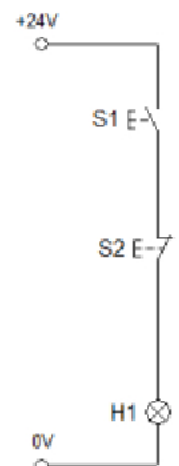
W wyniku pomiaru napięcia w układzie, którego schemat przedstawiono na rysunku, woltomierz wskaże wartość

- A. 1 V
- B. 3 V
- C. 4 V
- D. 5 V

**Zadanie 34.**

Na podstawie przedstawionego schematu wskaż stany przycisków, przy których lampka sygnalizacyjna świeci.

- A. S1 przyciśnięty, S2 przyciśnięty.
- B. S1 przyciśnięty, S2 nieprzyciśnięty.
- C. S1 nieprzyciśnięty, S2 przyciśnięty.
- D. S1 nieprzyciśnięty, S2 nieprzyciśnięty.



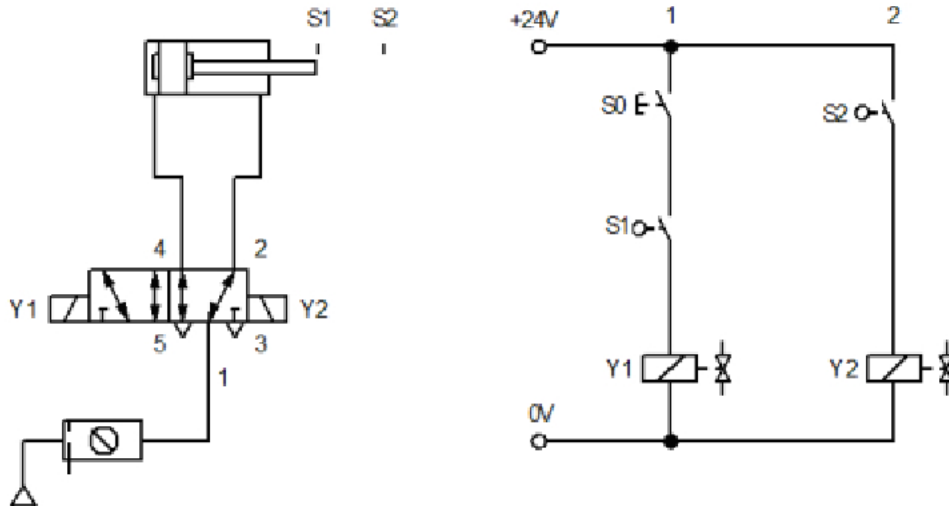
Zadanie 35.

Do demontażu przyłącza przedstawionego na rysunku należy użyć

- A. klucza oczkowego.
- B. klucza imbusowego.
- C. wkrętaka płaskiego.
- D. wkrętaka krzyżowego.



Zadanie 36.



Wskaż element, którym można zastąpić uszkodzony element S1 w układzie, którego schematy przedstawiono na rysunkach.



A.



B.



C.



D.

Zadanie 37.

Dokładna obróbka elementów współpracujących ze sobą, polegająca na usuwaniu drobnych cząstek materiału w obecności pasty ścierniej, to

- A. struganie.
- B. docieranie.
- C. honowanie.
- D. szlifowanie.

Zadanie 38.

	Czynność	Cykle
łożyska	Kontrolowanie temperatury	Co godzinę
	Smarowanie	Dwa razy w roku
	Czyszczenie Kontrola stanu	Raz w roku
Dławnica	Kontrolowanie temperatury	Co godzinę
	Kontrolowanie swobody ruchu Smarowanie śrub i nakrętek	Dwa razy w roku
Wycieki	Kontrola	Co godzinę
Ciśnieniomierz	Odczyt stanu	Co godzinę
	Kalibracja	Raz w roku
Przepływomierz	Odczyt stanu	Co godzinę
	Kalibracja	Raz w roku

Na podstawie tabeli określ, które czynności konserwacyjne powinny być wykonywane tylko raz w roku.

- A. Kontrola ciśnienia i natężenia przepływu.
- B. Kontrola temperatury dławnic i łożysk.
- C. Kalibracja przyrządów pomiarowych.
- D. Smarowanie łożysk.

Zadanie 39.

	Zakres prac	Termin wykonania
Śruby mocujące	Sprawdzenie momentu dokręcenia	Po pierwszej godzinie pracy
Zbiornik	Opróżnianie zbiornika	Po każdej pracy dłuższej niż 1 h
Filtr ssawny	Czyszczenie	Co 100 h
	Wymiana	W razie konieczności
Olej	Wymiana	Po pierwszych 100 h
		Co 300 h
	Sprawdzanie stanu	Raz w tygodniu

Na podstawie tabeli określ, jak często należy wymieniać olej.

- A. Raz w tygodniu.
- B. Co 100 godzin.
- C. Co 300 godzin.
- D. Co godzinę.

Zadanie 40.

Jaka jest właściwa kolejność czynności przy wymianie elektropneumatycznego zaworu kulowego?

1. Wyłączyć media zasilające.
2. Za pomocą klucza maszynowego odkręcić zawór kulowy.
3. Zainstalować nowy zawór.
4. Odłączyć przewody elektryczne i pneumatyczne od zdemontowanego zaworu.
5. Podłączyć przewody elektryczne i pneumatyczne do zamontowanego zaworu.
6. Włączyć media zasilające.

A.

1. Wyłączyć media zasilające.
2. Odłączyć przewody elektryczne i pneumatyczne od demontowanego zaworu.
3. Podłączyć przewody elektryczne i pneumatyczne do montowanego zaworu.
4. Za pomocą klucza maszynowego odkręcić zawór kulowy.
5. Zainstalować nowy zawór.
6. Włączyć media zasilające.

C.

1. Wyłączyć media zasilające.
2. Za pomocą klucza maszynowego odkręcić zawór kulowy.
3. Odłączyć przewody elektryczne i pneumatyczne od zdemontowanego zaworu.
4. Podłączyć przewody elektryczne i pneumatyczne do zamontowanego zaworu.
5. Zainstalować nowy zawór.
6. Włączyć media zasilające.

B.

1. Wyłączyć media zasilające.
2. Odłączyć przewody elektryczne i pneumatyczne od demontowanego zaworu.
3. Za pomocą klucza maszynowego odkręcić zawór kulowy.
4. Zainstalować nowy zawór.
5. Podłączyć przewody elektryczne i pneumatyczne do zamontowanego zaworu.
6. Włączyć media zasilające.

D.