

Nazwa kwalifikacji: **Montaż i naprawa maszyn i urządzeń precyzyjnych**

Oznaczenie kwalifikacji: **M.15**

Wersja arkusza: **X**

M.15-X-15.05

Czas trwania egzaminu: **60 minut**

EGZAMIN POTWIERDZAJĄCY KWALIFIKACJE W ZAWODZIE

Rok 2015

CZEŚĆ PISEMNA

Instrukcja dla zdającego

1. Sprawdź, czy arkusz egzaminacyjny zawiera 12 stron. Ewentualny brak stron lub inne usterki zgłoś przewodniczącemu zespołu nadzorującego.
2. Do arkusza dołączona jest KARTA ODPOWIEDZI, na której w oznaczonych miejscach:
 - wpisz oznaczenie kwalifikacji,
 - zamaluj kratkę z oznaczeniem wersji arkusza,
 - wpisz swój numer PESEL*,
 - wpisz swoją datę urodzenia,
 - przyklej naklejkę ze swoim numerem PESEL.
3. Arkusz egzaminacyjny zawiera test składający się z 40 zadań.
4. Za każde poprawnie rozwiązane zadanie możesz uzyskać 1 punkt.
5. Aby zdać część pisemną egzaminu musisz uzyskać co najmniej 20 punktów.
6. Czytaj uważnie wszystkie zadania.
7. Rozwiązania zaznaczaj na KARCIE ODPOWIEDZI długopisem lub piórem z czarnym tuszem/atramentem.
8. Do każdego zadania podane są cztery możliwe odpowiedzi: A, B, C, D. Odpowiada im następujący układ kratek w KARCIE ODPOWIEDZI:

A	B	C	D
---	---	---	---

9. Tylko jedna odpowiedź jest poprawna.
10. Wybierz właściwą odpowiedź i zamaluj kratkę z odpowiadającą jej literą – np., gdy wybrałeś odpowiedź „A”:

<input checked="" type="checkbox"/>	B	C	D
-------------------------------------	---	---	---

11. Staraj się wyraźnie zaznaczać odpowiedzi. Jeżeli się pomylisz i błędnie zaznaczysz odpowiedź, otocz ją kółkiem i zaznacz odpowiedź, którą uważasz za poprawną, np.

<input checked="" type="checkbox"/>	B	C	<input checked="" type="checkbox"/>
-------------------------------------	---	---	-------------------------------------

12. Po rozwiązaniu testu sprawdź, czy zaznaczyłeś wszystkie odpowiedzi na KARCIE ODPOWIEDZI i wprowadziłeś wszystkie dane, o których mowa w punkcie 2 tej instrukcji.

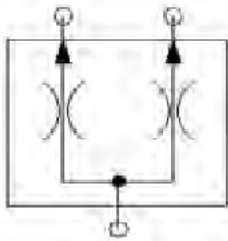
Pamiętaj, że oddajesz przewodniczącemu zespołu nadzorującego tylko KARTĘ ODPOWIEDZI.

Powodzenia!

* w przypadku braku numeru PESEL – seria i numer paszportu lub innego dokumentu potwierdzającego tożsamość

Zadanie 1.

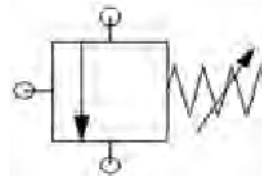
Symbol graficzny, będący oznaczeniem manometru, przedstawia rysunek oznaczony literą



A.



B.



C.

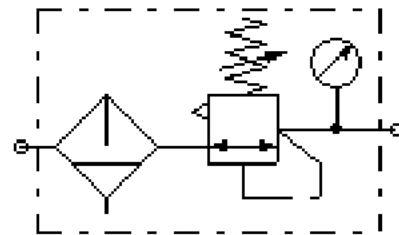


D.

Zadanie 2.

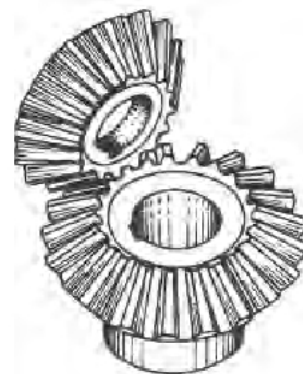
Rysunek przedstawia symbol graficzny

- A. zaworu dławiąco-zwrotnego.
- B. zespołu przygotowania powietrza.
- C. siłownika dwustronnego działania.
- D. siłownika jednostronnego działania.

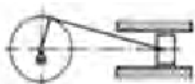
**Zadanie 3.**

Którą przekładnię zębatą przedstawiono na rysunku?

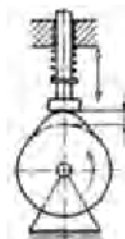
- A. Walcową.
- B. Stożkową.
- C. Planetarną.
- D. Ślimakową.

**Zadanie 4.**

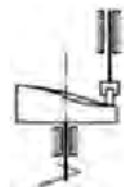
Który rysunek przedstawia schemat mechanizmu korbowego?



A.



B.



C.



D.

Zadanie 5.

Do wkręcenia w otwór śruby, przedstawionej na rysunku, używa się

- A. klucza płaskiego.
- B. wkrętaka płaskiego.
- C. klucza imbusowego.
- D. wkrętaka krzyżowego.

**Zadanie 6.**

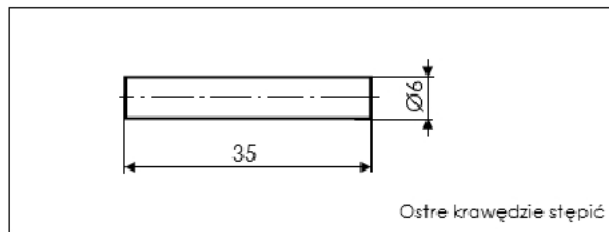
Aby uciąć odcinek drutu stalowego o średnicy 2 mm, należy posłużyć się szczypcami

- A. bocznymi.
- B. okrągłymi.
- C. wydłużonymi prostymi.
- D. wydłużonymi wygiętymi.

Zadanie 7.

Do wykonania kołka, zgodnie z zamieszczonym rysunkiem, należy użyć piłki do cięcia metali oraz

- A. pilnika.
- B. młotka.
- C. skrobaka.
- D. przecinaka.

**Zadanie 8.**

Do pomiaru średnicy wałka $\phi 12,4$ mm należy zastosować

- A. czujnik zegarowy.
- B. przymiar kreskowy.
- C. suwmiarkę uniwersalną.
- D. średnicówkę mikrometryczną.

Zadanie 9.

Do pomiaru napięcia zasilania lampki sygnalizacyjnej wykorzystuje się

- A. omomierz.
- B. watomierz.
- C. woltomierz.
- D. amperomierz.

Zadanie 10.

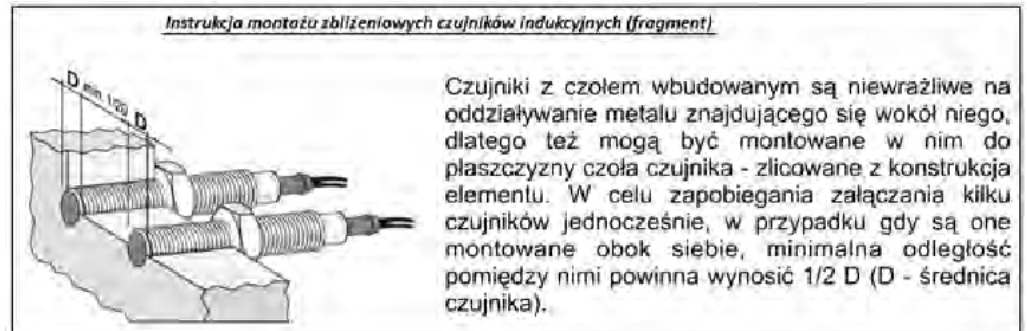
Aby rozpoznać na stanowisku montażowym rodzaj gwintu śruby, należy użyć

- A. wzornika gwintów.
- B. suwmiarki uniwersalnej.
- C. sprawdzianu pierścieniowego.
- D. sprawdzianu dwugranicznego.

Zadanie 11.

Na podstawie instrukcji określ minimalną odległość pomiędzy osiami czujników z czołem wbudowanym o średnicy D , montowanymi obok siebie.

- A. $3 D$
- B. $2 D$
- C. $1,5 D$
- D. $0,5 D$

**Zadanie 12.**

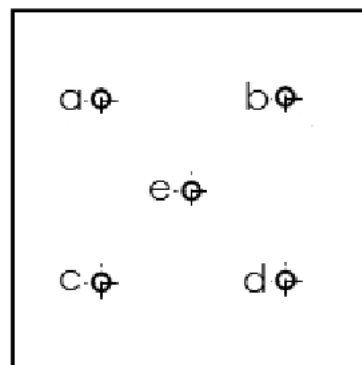
Jakie jest wzajemne położenie osi kół w poprawnie zmontowanej przekładni łańcuchowej?

- A. Osie kół są do siebie równoległe.
- B. Osie kół są do siebie prostopadłe.
- C. Osie kół leżą w płaszczyźnie poziomej.
- D. Osie kół leżą w płaszczyźnie pionowej.

Zadanie 13.

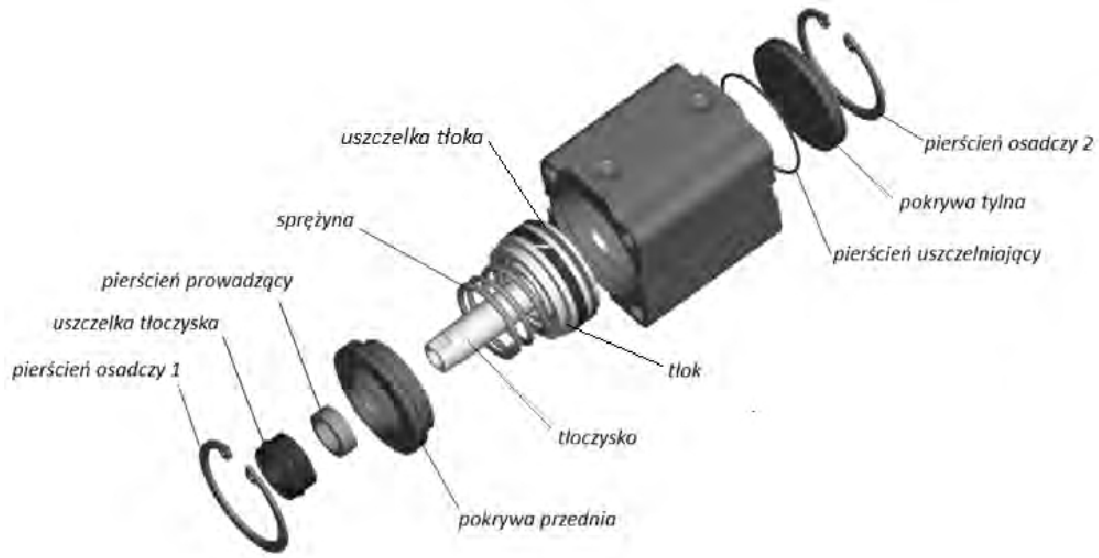
W jakiej kolejności należy dokręcać śruby mocujące pokrywę z korpusem?

- A. a, b, c, d, e
- B. a, c, e, b, d
- C. d, e, c, b, a
- D. e, a, d, c, b



Zadanie 14.

W jakiej kolejności należy przeprowadzić demontaż siłownika przedstawionego na rysunku, by wymienić sprężynę?



- Pierścień osadczy 2, pokrywa tylna, tłok z tłoczyśkiem, sprężyna.
- Pierścień osadczy 1, pokrywa przednia, tłok z tłoczyśkiem, sprężyna.
- Pierścień osadczy 1, pierścień osadczy 2, pokrywa przednia, pokrywa tylna, tłok z tłoczyśkiem, sprężyna.
- Pierścień osadczy 1, pokrywa przednia, pierścień osadczy 2, pokrywa tylna, pierścień uszczelniający, sprężyna.

Zadanie 15.

Po wymianie paska w przekładni pasowej należy sprawdzić

- stan kół.
- stan łożysk.
- osadzenie paska na kołach.
- osadzenie kół w łożyskach.

Zadanie 16.

Symbol wskazany strzałką oznacza, że miernik elektryczny ma ustrój pomiarowy

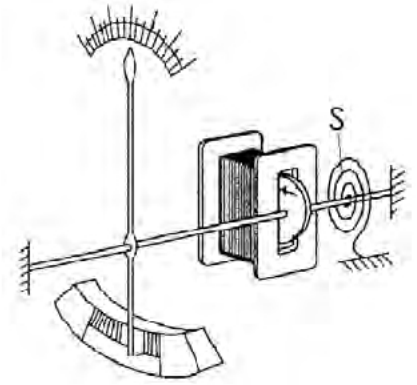
- indukcyjny.
- elektrodynamiczny.
- elektromagnetyczny.
- magnetoelektryczny.



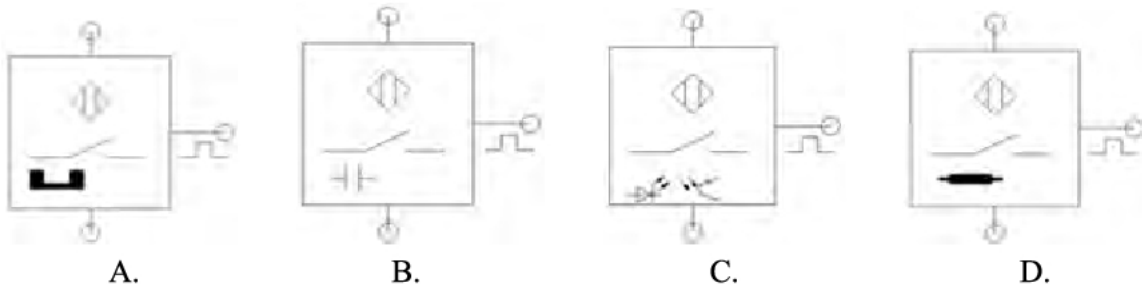
Zadanie 17.

Zadaniem elementu S ustroju pomiarowego elektromagnetycznego jest

- A. cofanie wskazówki.
- B. łożyskowanie wskazówki.
- C. tłumienie ruchu wskazówki.
- D. wytworzenie pomiarowego momentu obrotowego.

**Zadanie 18.**

Na którym rysunku przedstawiony jest symbol graficzny czujnika zbliżeniowego indukcyjnego?

**Zadanie 19.**

Do demontażu łożyska tocznego z czopu wałka należy użyć

- A. młotka i tulei.
- B. praski ręcznej.
- C. klucza nastawnego.
- D. ściągacza zewnętrznego.

Zadanie 20.

Które szczypce powinny być zastosowane, by wyprostować wskazówki manometru?

- A. Płaskie.
- B. Boczne.
- C. Okrągłe.
- D. Zaciskowe.

Zadanie 21.

Dokładność wskazań mikrometru po wykonaniu naprawy sprawdza się za pomocą

- A. płytek wzorcowych.
- B. czujnika zegarowego.
- C. suwmiarki uniwersalnej.
- D. sprawdzianu jednogranicznego.

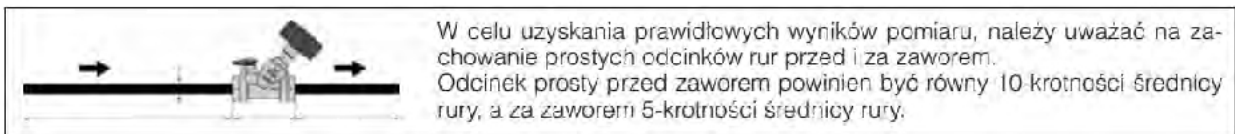
Zadanie 22.

Do sprawdzenia płaskości powierzchni czołowej wałka służy

- A. mikrometr.
- B. średnicówka.
- C. liniał krawędziowy.
- D. wysokościomierz summiarkowy.

Zadanie 23.

Zgodnie z przedstawionym fragmentem instrukcji prosty odcinek rury za zaworem regulacyjnym powinien wynosić

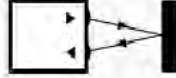
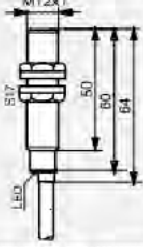


- A. 5-krotność średnicy rury.
- B. 7-krotność średnicy rury.
- C. 9-krotność średnicy rury.
- D. 10-krotność średnicy rury.

Zadanie 24.

Korzystając z fragmentu instrukcji użytkownika czujnika optycznego odbiciowego, określ maksymalną odległość montażu czoła czujnika od powierzchni przedmiotu rozpoznawanego.

- A. 160 mm
- B. 140 mm
- C. 120 mm
- D. 100 mm

Obudowa metalowa	M12x1
Strefa czułości	100
	
Strefa robocza	0-100mm
Wymiary obiektu	biały karton 200x200mm

Zadanie 25.

Jak powinien być usytuowany miernik przedstawiony na rysunku zgodnie z symbolem oznaczonym strzałką podczas wykonywania pomiaru?

- A. Poziomo.
- B. Pionowo.
- C. Odchylony o kąt 15° od pionu.
- D. Odchylony o kąt $1,5^\circ$ od pionu.



Zadanie 26.

Przyczyną niesprawności manometru sprężystego jest pęknięcie jego szyby i nieznaczne zagięcie obudowy. Naprawa tego miernika polega na

- A. sklejeniu szyby.
- B. wyprostowaniu obudowy.
- C. wymianie szyby i wymianie obudowy.
- D. wymianie szyby i wyprostowaniu obudowy.

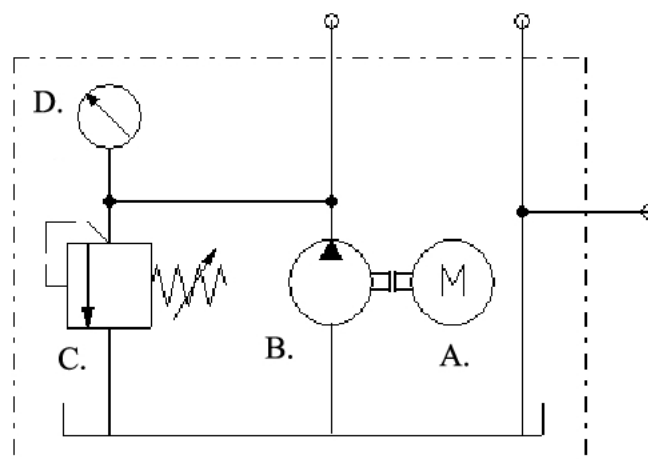
Zadanie 27.

Podczas przeglądu mechanizmu stwierdzono uszkodzenie gwintu wkrętu mocującego koło zębate na wałku. Aby usunąć niesprawność, należy

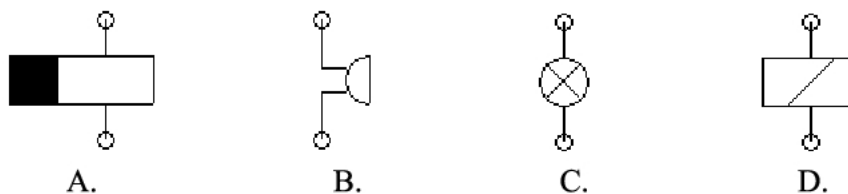
- A. dorobić części.
- B. wymienić części.
- C. nasmarować części.
- D. zregenerować części.

Zadanie 28.

Na schemacie stacji olejowej silnik napędzający pompę jest oznaczony literą

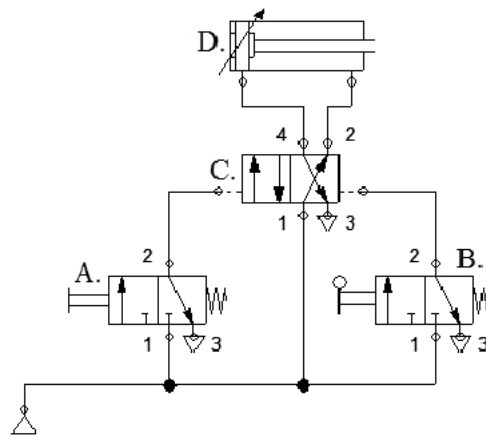
**Zadanie 29.**

Który rysunek przedstawia symbol graficzny lampki sygnalizacyjnej?

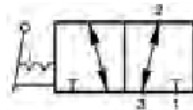


Zadanie 30.

Na przedstawionym schemacie siłownik pneumatyczny jest oznaczony literą

**Zadanie 31.**

Na którym zdjęciu został przedstawiony zawór rozdzielający?



Symbol graficzny zaworu



A.



B.



C.

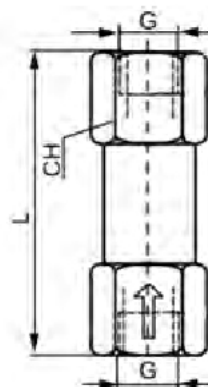


D.

Zadanie 32.

Aby zmontować zawór zwrotny o średnicy przyłącza $G = 1/8$ cala, należy użyć klucza płaskiego o rozmiarze

- A. 14 mm
- B. 17 mm
- C. 24 mm
- D. 28 mm



G	L	CH
M5	26,5	8
1/8	35,5	14
1/4	43	17
3/8	58	24
1/2	63	24

Zadanie 33.

Do zmiany nastawy czasu w przekaźniku czasowym przedstawionym na rysunku należy wykorzystać

- A. klucz płaski.
- B. wkrętak torx.
- C. klucz imbusowy.
- D. wkrętak krzyżowy.

**Zadanie 34.**

Którym przyrządem pomiarowym można sprawdzić bicie wału silnika elektrycznego?

- A. Suwmiarką modułową.
- B. Czujnikiem zegarowym.
- C. Średnicówką mikrometryczną.
- D. Wysokościomierzem suwmiarkowym.

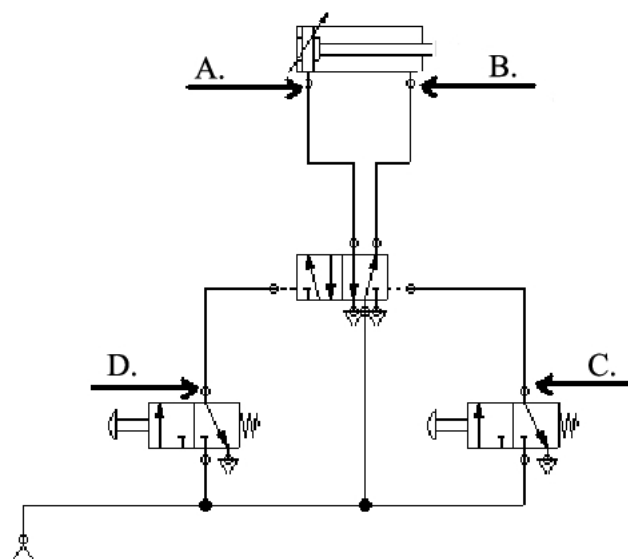
Zadanie 35.

Pomiaru wartości ciśnienia roboczego w przewodzie napędu pneumatycznego dokonuje się za pomocą

- A. rurki Pitota.
- B. manometru.
- C. rurki Prandtla.
- D. wakuometru.

Zadanie 36.

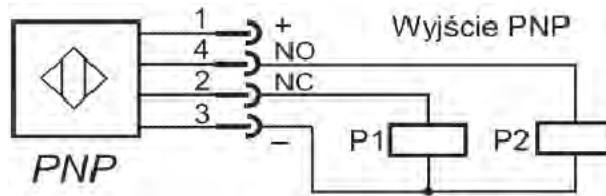
Miejsce zamontowania zaworu dławiąco-zwrotnego umożliwiającego zmniejszenie prędkości wsuwania tłoczyska siłownika pneumatycznego przez dławienie na wypływie, na przedstawionym schemacie, jest zaznaczone literą



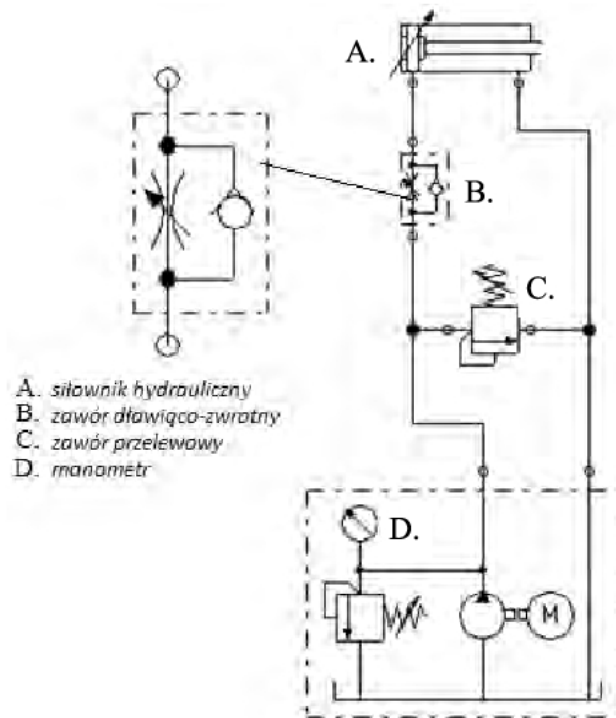
Zadanie 37.

Zgodnie ze schematem połączeń czujnika indukcyjnego przekaźnik wykonawczy, który zostanie załączony po zadziałaniu czujnika, powinien być podłączony do przewodu (-) oraz do przyłącza

- A. 1
- B. 2
- C. 3
- D. 4

**Zadanie 38.**

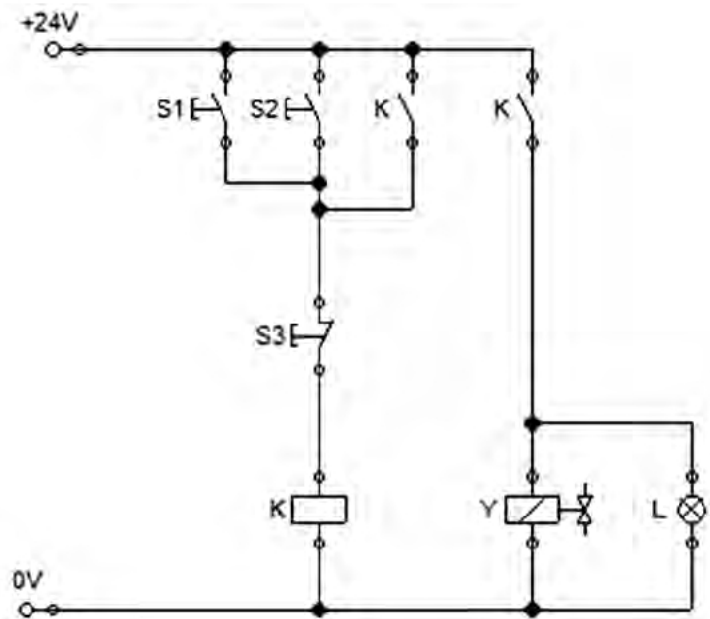
Tłoczysko siłownika hydraulicznego powinno wysuwać się ruchem powolnym. Jednak po uruchomieniu układu tłoczysko siłownika wysuwa się bez zauważalnej zmiany prędkości. Który element powinien zostać wymieniony lub naprawiony, by usunąć tę niesprawność?



Zadanie 39.

Urządzenie elektryczne uruchamiane jest poprzez przyciśnięcie łącznika S1 lub łącznika S2, a wyłączane przez przyciśnięcie łącznika S3. Lampka L świeci, gdy urządzenie jest uruchomione. Po przyciśnięciu łącznika S1 urządzenie działa, lecz lampka nie świeci. Który element należy naprawić lub wymienić w celu wyeliminowania tej niesprawności?

- A. Cewkę Y
- B. Lampkę L
- C. Łącznik S2
- D. Przekaznik K

**Zadanie 40.**

Tłoczek siłownika A powinno wysunąć się do końca (położenie S2) ruchem szybkim i samoczynnie wsunąć się. Jednak po uruchomieniu siłownika zaworem S1 ruch wysuwania tłoczyska odbywa się bez zwiększenia prędkości. Aby wyeliminować tę nieprawidłowość, należy wymienić lub naprawić

- A. zawór drogowy S2
- B. zawór rozdzielający V1
- C. zawór szybkiego spustu V2
- D. sygnałowy zawór rozdzielający S1

