

Nazwa kwalifikacji: **Montaż i naprawa elementów i układów optycznych**

Oznaczenie kwalifikacji: **M.14**

Numer zadania: **01**

*Arkusze zawiera informacje prawnie chronione
do momentu rozpoczęcia egzaminu*

Miejsce na naklejkę
z numerem PESEL i z kodem
ośrodka

Wypełnia zdający

Numer PESEL zdającego*

--	--	--	--	--	--	--	--	--	--	--	--	--	--	--	--	--	--	--	--

M.14-01-14.08

Czas trwania egzaminu: **120 minut**

EGZAMIN POTWIERDZAJĄCY KWALIFIKACJE W ZAWODZIE
Rok 2014
CZĘŚĆ PRAKTYCZNA

Układ graficzny © CKE 2013

Instrukcja dla zdającego

1. Na pierwszej stronie arkusza egzaminacyjnego wpisz w oznaczonym miejscu swój numer PESEL i naklej naklejkę z numerem PESEL i z kodem ośrodka.
2. Na KARCIE OCENY w oznaczonym miejscu przyklej naklejkę z numerem PESEL oraz wpisz:
 - swój numer PESEL*,
 - symbol cyfrowy zawodu,
 - oznaczenie kwalifikacji,
 - numer zadania,
 - numer stanowiska.
3. KARTĘ OCENY przekaz zespołowi nadzorującemu część praktyczną egzaminu.
4. Sprawdź, czy arkusz egzaminacyjny zawiera 2 strony i nie zawiera błędów. Ewentualny brak stron lub inne usterki zgłoś przez podniesienie ręki przewodniczącemu zespołu nadzorującego część praktyczną egzaminu.
5. Zapoznaj się z treścią zadania oraz stanowiskiem egzaminacyjnym. Masz na to 10 minut. Czas ten nie jest wliczany do czasu trwania egzaminu.
6. Czas rozpoczęcia i zakończenia pracy zapisze w widocznym miejscu przewodniczący zespołu nadzorującego.
7. Wykonaj samodzielnie zadanie egzaminacyjne. Przestrzegaj zasad bezpieczeństwa i organizacji pracy.
8. Jeżeli w zadaniu egzaminacyjnym występuje polecenie „zgłoś gotowość do oceny przez podniesienie ręki”, to zastosuj się do polecenia i poczekaj na decyzję przewodniczącego zespołu nadzorującego.
9. Po zakończeniu wykonania zadania pozostaw rezultaty oraz arkusz egzaminacyjny na swoim stanowisku lub w miejscu wskazanym przez przewodniczącego zespołu nadzorującego.
10. Po uzyskaniu zgody zespołu nadzorującego możesz opuścić salę/miejsce przeprowadzania egzaminu.

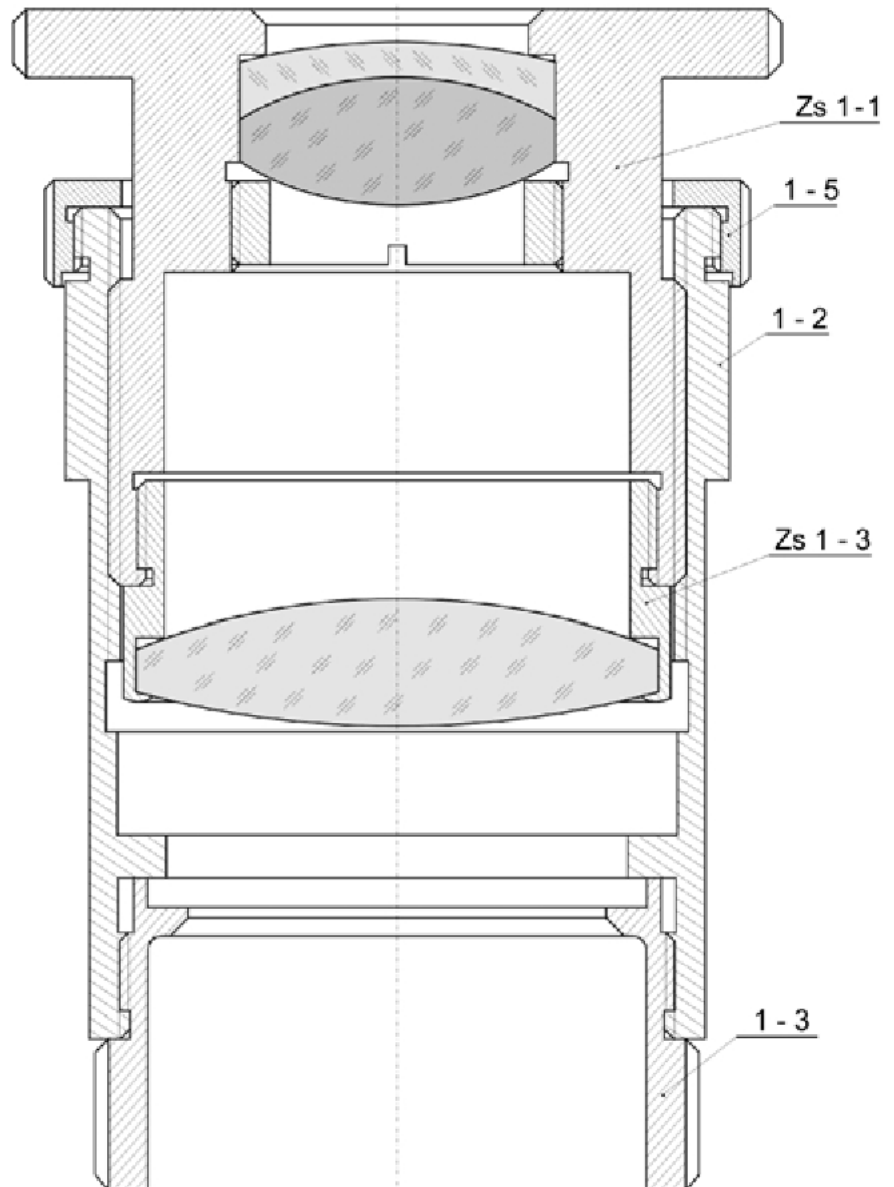
Powodzenia!

* w przypadku braku numeru PESEL – seria i numer paszportu lub innego dokumentu potwierdzającego tożsamość

Zadanie egzaminacyjne

Wykonaj montaż końcowy okularu mikroskopowego 12^x zgodnie z rysunkiem konstrukcyjnym. Po wykonanym montażu okular powinien tworzyć prawidłowy i wyraźny obraz w mikroskopie, przesuw dioptryjny powinien być płynny oraz powinna być zachowana czystość powierzchni soczewek i powierzchni zewnętrznych (metalowych) okularu.

Zadanie wykonaj na przygotowanym i wyposażonym stanowisku. Zmontowany okular mikroskopowy i arkusz egzaminacyjny pozostaw na stanowisku. Uporządkuj stanowisko pracy.



Okular mikroskopowy 12^x

Rysunek na podstawie dokumentacji konstrukcyjnej.

Oznaczenia na rysunku:

- ZS1-1 – zespół soczewki ocznej w oprawie,
- ZS1-3 – zespół kolektynu okularu w oprawie,
- 1-2 – tuleja,
- 1-3 – oprawa mikrometru,
- 1-5 – pierścień oporowy.

Czas przeznaczony na wykonanie zadania wynosi 120 minut.

Ocenie podlegać będą 2 rezultaty:

- zmontowany okular mikroskopowy,
 - stan powierzchni zewnętrznych soczewek i okularu,
- oraz
- wykonywanie montażu końcowego okularu mikroskopowego.