

Nazwa kwalifikacji: **Montaż i naprawa elementów i układów optycznych**Oznaczenie kwalifikacji: **M.14**Wersja arkusza: **X**

*Arkusz zawiera informacje prawnie chronione
do momentu rozpoczęcia egzaminu*

M.14-X-14.08Czas trwania egzaminu: **60 minut****EGZAMIN POTWIERDZAJĄCY KWALIFIKACJE W ZAWODZIE****Rok 2014****CZĘŚĆ PISEMNA**

Układ graficzny © CKE 2013

Instrukcja dla zdającego

1. Sprawdź, czy arkusz egzaminacyjny zawiera 9 stron. Ewentualny brak stron lub inne usterki zgłoś przewodniczącemu zespołu nadzorującego.
2. Do arkusza dołączona jest KARTA ODPOWIEDZI, na której w oznaczonych miejscach:
 - wpisz oznaczenie kwalifikacji,
 - zamaluj kratkę z oznaczeniem wersji arkusza,
 - wpisz swój numer *PESEL**
 - wpisz swoją datę urodzenia,
 - przyklej naklejkę ze swoim numerem *PESEL*.
3. Arkusz egzaminacyjny zawiera test składający się z 40 zadań.
4. Za każde poprawnie rozwiązane zadanie możesz uzyskać **1 punkt**.
5. Aby zdać część pisemną egzaminu musisz uzyskać co najmniej **20 punktów**.
6. Czytaj uważnie wszystkie zadania.
7. Rozwiązania zaznaczaj na KARCIE ODPOWIEDZI długopisem lub piórem z czarnym tuszem/atramentem.
8. Do każdego zadania podane są cztery możliwe odpowiedzi: A, B, C, D. Odpowiada im następujący układ krerek w KARCIE ODPOWIEDZI:

A	B	C	D
---	---	---	---

9. Tylko jedna odpowiedź jest poprawna.
10. Wybierz właściwą odpowiedź i zamaluj kratkę z odpowiadającą jej literą – np., gdy wybrałeś odpowiedź „A”:

■	B	C	D
---	---	---	---

11. Staraj się wyraźnie zaznaczać odpowiedzi. Jeżeli się pomylisz i błędnie zaznaczysz odpowiedź, otocz ją kółkiem i zaznacz odpowiedź, którą uważasz za poprawną, np.

○■	B	C	■
----	---	---	---

12. Po rozwiązaniu testu sprawdź, czy zaznaczyłeś wszystkie odpowiedzi na KARCIE ODPOWIEDZI i wprowadziłeś wszystkie dane, o których mowa w punkcie 2 tej instrukcji.

Pamiętaj, że oddajesz przewodniczącemu zespołu nadzorującego tylko KARTĘ ODPOWIEDZI.

Powodzenia!* w przypadku braku numeru *PESEL* – seria i numer paszportu lub innego dokumentu potwierdzającego tożsamość

Zadanie 1.

W symbolu szkła optycznego BK 516-64 liczba 516 dotyczy współczynnika

- A. odbicia.
- B. dyspersji.
- C. załamania.
- D. przepuszczalności.

Zadanie 2.

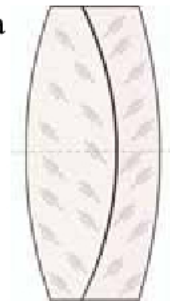
Jaki symbol posiada współczynnik dyspersji szkła optycznego?

- A. n_D
- B. v_D
- C. $\delta_F - \delta_C$
- D. $n_F - n_C$

Zadanie 3.

W układzie achromatycznym pokazanym na rysunku na poszczególne soczewki dobiera się szkło optyczne typu

- A. flint-flint.
- B. flint-kron.
- C. kron-flint.
- D. kron-kron.

**Zadanie 4.**

Który z wymienionych materiałów należy dobrać na oprawę okularów mikroskopowych?

- A. Znal.
- B. Mosiądz.
- C. Stal nierdzewną.
- D. Stal konstrukcyjną.

Zadanie 5.

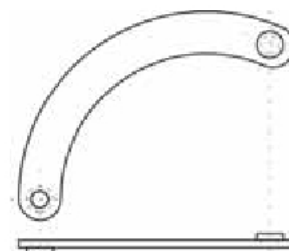
Z jakiego typu szkła optycznego wykonuje się pryzmaty prostokątne?

- A. Flint.
- B. Kron.
- C. Kron-flint.
- D. Ciężki flint.

Zadanie 6.

Przedstawiony na rysunku element stosuje się do budowy

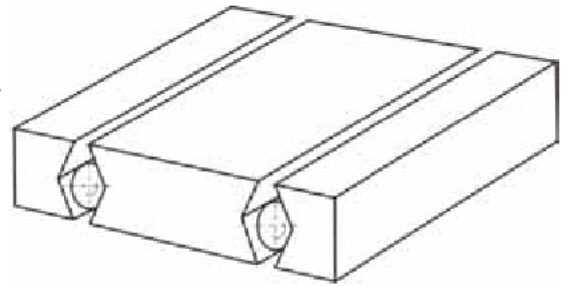
- A. przysłony irysowej.
- B. migawki centralnej.
- C. migawki szczelinowej.
- D. przysłony z otworem stałym.



Zadanie 7.

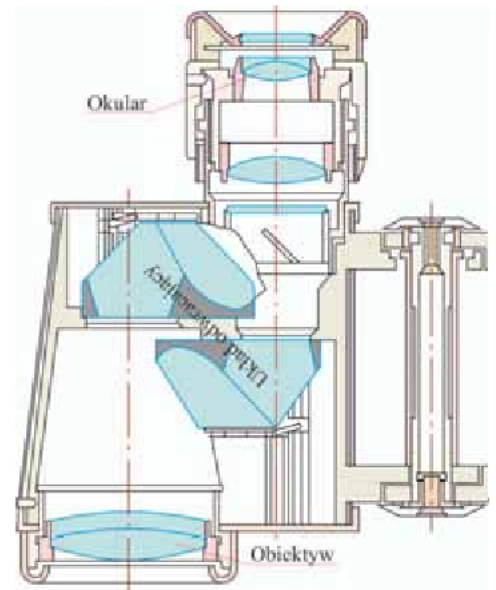
Przedstawioną na rysunku prowadnicę dobiera się do budowy

- A. przegubu nasadki binokularowej.
- B. krzyżowego stolika mikroskopowego.
- C. mechanizmu ogniskującego ruchu mikro.
- D. rewolwerowego zmieniaacza obiektywów.

**Zadanie 8.**

Do budowy lornetki przedstawionej na rysunku dobiera się układ odwracający

- A. Porro I rodzaju.
- B. Porro II rodzaju.
- C. pryzmat Lemana.
- D. pryzmat Schmidta.

**Zadanie 9.**

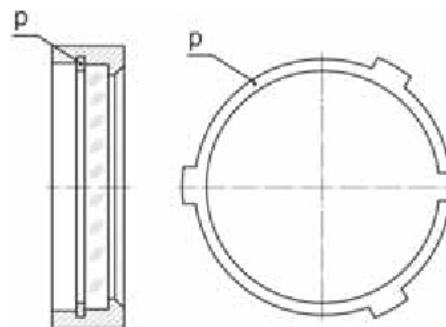
W refraktometrze Abbego jako kompensatora używa się pryzmatu

- A. Nicola.
- B. Amiciego.
- C. Bauerneinda.
- D. Dove-Wallastona.

Zadanie 10.

W pokazanym na rysunku sposobie mocowania płytek zastosowano

- A. płytkę sprężystą.
- B. pierścień z gumy.
- C. pierścień sprężysty z drutu.
- D. pierścień sprężysty z blachy.



Zadanie 11.

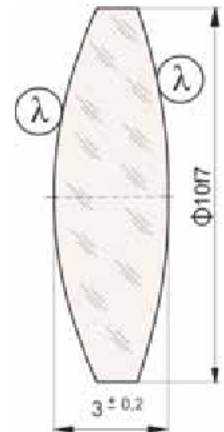
Zgodnie z Polską Normą symbol literowy D na rysunkach elementów optycznych oznacza dopuszczalną

- A. dwójłomność.
- B. wielkość i ilość pęcherzy.
- C. odchyłkę współczynnika absorpcji.
- D. odchyłkę współczynnika załamania.

Zadanie 12.

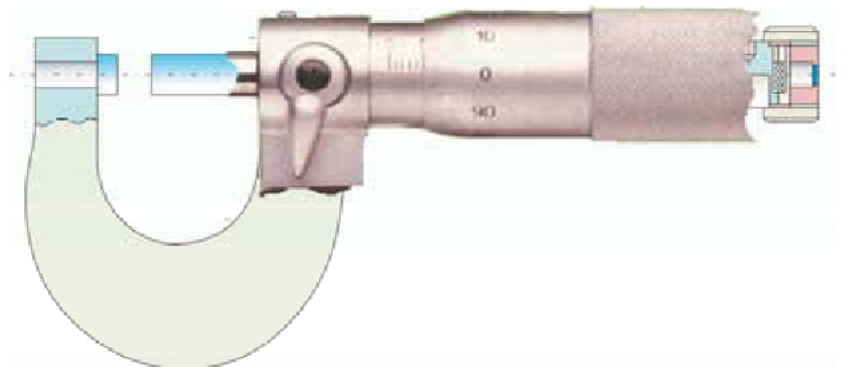
Na przedstawionym rysunku soczewki dwuwypukłej symbol λ oznacza powłokę

- A. rozjaśniającą.
- B. utwardzającą.
- C. lustrzaną zewnętrzną.
- D. lustrzaną wewnętrzną.

**Zadanie 13.**

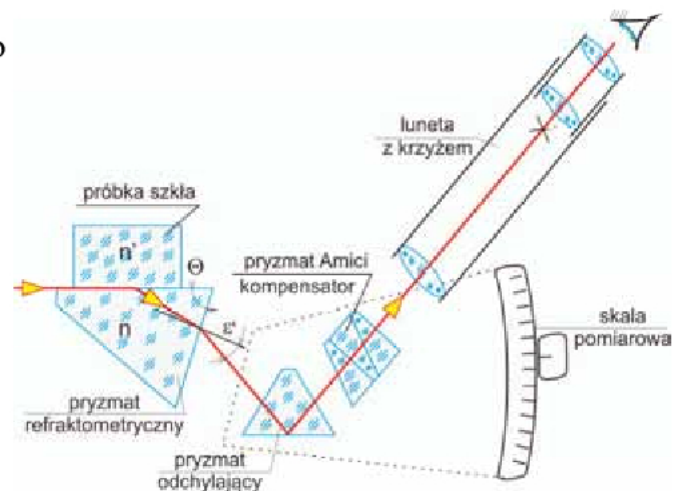
Przedstawiony na rysunku przyrząd pomiarowy wykorzystuje się do pomiarów zewnętrznych z dokładnością do

- A. 0,01 mm
- B. 0,02 mm
- C. 0,05 mm
- D. 0,10 mm

**Zadanie 14.**

Przyrząd, którego schemat optyczny przedstawiono na rysunku, ma zastosowanie do pomiaru

- A. kąta prostego pryzmatu.
- B. kąta łamiącego pryzmatu
- C. współczynnika absorpcji.
- D. współczynnika załamania.



Zadanie 15.

Do bardzo dokładnego wyznaczania promienia krzywizny elementów optycznych używa się

- A. refraktometru.
- B. interferometru.
- C. sferometru zegarowego.
- D. sferometru pierścieniowego.

Zadanie 16.

Jaką wielkość błędu owalizacji posiada wykonana soczewka z układem prążków interferencyjnych jak na przedstawionym rysunku?

- A. $\Delta N = 1$
- B. $\Delta N = 2$
- C. $\Delta N = 3$
- D. $\Delta N = 5$

**Zadanie 17.**

W dokumentacji technologicznej wykonywania elementów optycznych symbolem literowym K oznacza się dopuszczalną odchyłkę

- A. dyspersji średniej.
- B. wykonania sprawdzianu.
- C. współczynnika dyspersji.
- D. współczynnika absorpcji.

Zadanie 18.

W mechanizmach ogniskujących napędu zgrubnego i drobnego w mikroskopach optycznych **nie stosuje** się przekładni

- A. ciernych.
- B. zębatych.
- C. ślimakowych.
- D. hydrostatycznych.

Zadanie 19.

W przypadku dużych części wykonanych z materiałów miękkich i przy niewielkim obciążeniu najlepiej jest zastosować łożyska toczne

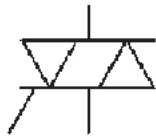
- A. baryłkowe wzdłużne.
- B. kulkowe z bieżniami z drutu.
- C. kulkowe dwurzędowe wahliwe.
- D. baryłkowe dwurzędowe wahliwe.

Zadanie 20.

Symbol graficzny triaka przedstawia rysunek oznaczony literą



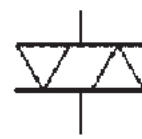
A.



B.



C.



D.

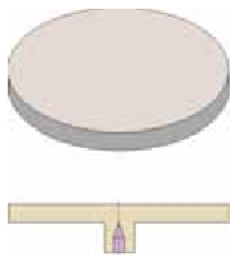
Zadanie 21.

Do cięcia szyb matowych oraz grubych tafli szklanych używa się krajaka, którego ostrze wykonane jest

- A. z diamentu.
- B. z wolframu.
- C. ze stali hartowanej.
- D. ze stali nierdzewnej.

Zadanie 22.

Do szlifowania proszkami ściernymi soczewek wklęsłych wykorzystuje się narzędzie przedstawione na rysunku oznaczonym literą



A.



B.



C.



D.

Zadanie 23.

Do sprawdzania czystości powierzchni optycznych w I klasie należy używać lupy o powiększeniu

- A. 3x
- B. 5x
- C. 6x
- D. 10x

Zadanie 24.

Do pomiaru kątów w wykonywanych pryzmatach z granicznym błędem pomiaru $\pm 1''$ stosuje się

- A. goniometr.
- B. kątownik nastawny.
- C. kątomierz optyczny.
- D. czujnik autokolimacyjny.

Zadanie 25.

Na rysunku pryzmatu oznaczenie $\perp 10' A$ określa tolerancję

- A. symetrii.
- B. płaskości.
- C. nachylenia.
- D. prostopadłości.

Zadanie 26.

Zgodnie z Polską Normą nietolerowane wymiary położenia i kształtu wykonuje się zgodnie z tolerancją

- A. H6/h6
- B. H8/h8
- C. H11/h11
- D. H14/h14

Zadanie 27.

Na pręty do laserów stałych **nie należy** stosować

- A. kryształu soli.
- B. szkła silikatowego.
- C. szkła neodymowego.
- D. monokryształu rubinu.

Zadanie 28.

Do szlifowania powierzchni luźnym ścierniwem materiałów bardzo twardych najlepiej jest zastosować ścierniwo

- A. z korundu.
- B. z karborundu.
- C. z węgliku boru.
- D. z elektrokorundu.

Zadanie 29.

Do czyszczenia powierzchni lusterek podczas naprawy sprzętu optycznego **nie używa się**

- A. eteru.
- B. acetonu.
- C. spirytusu etylowego.
- D. denaturatu odbarwionego.

Zadanie 30.

Podczas zawalcowywania soczewek w oprawkach **nie wykonuje się** czynności

- A. podtaczania czoła oprawy.
- B. podtaczania średnicy opraw.
- C. centrowania średnicy soczewek.
- D. centrowania soczewek względem oprawy.

Zadanie 31.

Podczas wykonywania operacji cięcia blach twardych o grubości do 0,7 mm **nie wykonuje się** czynności

- A. doboru rodzaju nożyc.
- B. trasowania linii cięcia.
- C. doboru kształtu wycinaka.
- D. stępienia krawędzi blach po cięciu.

Zadanie 32.

Podczas toczenia **nie należy** mocować przedmiotów obrabianych

- A. w kłach.
- B. w imaku.
- C. w uchwytach samocentrujących.
- D. w sprężystych tulejkach zaciskowych.

Zadanie 33.

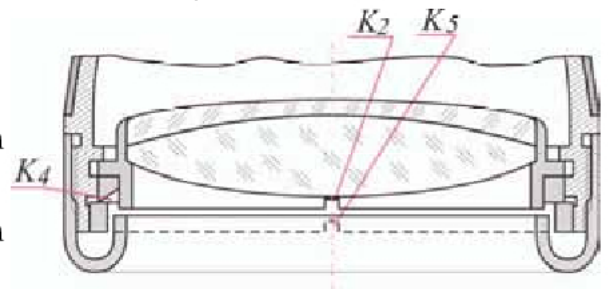
Długość ogniskowych par obiektywów lornetki należy dobrać za pomocą

- A. sferometru.
- B. dioptriomierza.
- C. mikroskopu warsztatowego.
- D. mikroskopu autokolimacyjnego.

Zadanie 34.

Na schemacie obiektywu lornetki pryzmatycznej kanałki K_2 , K_4 i K_5 służą do

- A. likwidacji paralaksy.
- B. likwidacji paracentryczności.
- C. ustawienia równoległości wiązek wychodzących z okularów.
- D. ustawienia równoległości wiązek wychodzących z obiektywów.

**Zadanie 35.**

Którego z wymienionych obiektywów **nie należy** zastosować do mikroskopu szkolnego?

- A. 20/0,4
- B. 40/0,65
- C. 100/1,3 0I
- D. 100/1,3 0I Ph

Zadanie 36.

Płyny do mycia powierzchni elementów optycznych przechowuje się w pojemnikach

- A. jasnych, z tworzywa z zakrętkami.
- B. ciemnych, z tworzywa z zakrętkami.
- C. jasnych, szklanych z dotartymi szklanymi korkami.
- D. ciemnych, szklanych z dotartymi szklanymi korkami.

Zadanie 37.

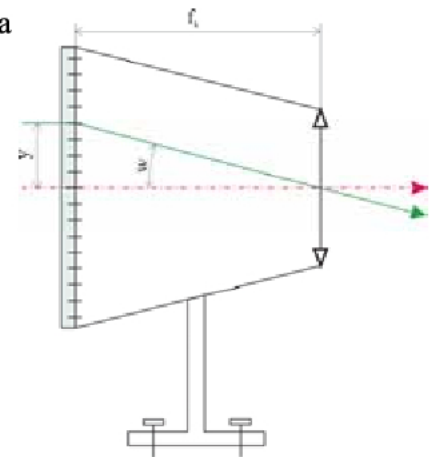
Której z wymienionych czynności sprawdzenia **nie wykonuje się** podczas uruchamiania dioptriomierza po naprawie?

- A. Dwojenia obrazu.
- B. Skręcenia obrazu.
- C. Wskazań zerowych mocy.
- D. Wskazań podziałki dioptryjnej okulara.

Zadanie 38.

Przyrząd optyczny, którego schemat pokazano na rysunku, ma zastosowanie do pomiaru pola widzenia

- A. lup.
- B. lunet.
- C. rzutników.
- D. mikroskopów.

**Zadanie 39.**

Do sprawdzenia skręcenia obrazu w lornetce pryzmatycznej **nie używa się**

- A. lunetki wychylnej.
- B. kolimatora i lunety.
- C. lunety autokolimacyjnej.
- D. mikroskopu o małym powiększeniu.

Zadanie 40.

Kolimator z siatką pokazaną na rysunku wykorzystuje się do sprawdzenia

- A. kierunku.
- B. paralaksy.
- C. wartości kątów.
- D. zdolności rozdzielczej.

