

Nazwa kwalifikacji: **Montaż i naprawa elementów i układów optycznych**

Oznaczenie kwalifikacji: **M.14**

Numer zadania: **01**

*Arkusze zawiera informacje prawnie chronione  
do momentu rozpoczęcia egzaminu*

Miejsce na naklejkę  
z numerem PESEL i z kodem  
ośrodka

Wypełnia zdający

Numer PESEL zdającego\*

--	--	--	--	--	--	--	--	--	--	--	--	--	--	--	--	--	--	--	--

**M.14-01-14.05**

Czas trwania egzaminu: **180 minut**

**EGZAMIN POTWIERDZAJĄCY KWALIFIKACJE W ZAWODZIE**  
**Rok 2014**  
**CZĘŚĆ PRAKTYCZNA**

Układ graficzny © CKE 2013

**Instrukcja dla zdającego**

1. Na pierwszej stronie arkusza egzaminacyjnego wpisz w oznaczonym miejscu swój numer PESEL i naklej naklejkę z numerem PESEL i z kodem ośrodka.
2. Na **KARCIE OCENY** w oznaczonym miejscu przyklej naklejkę z numerem PESEL oraz wpisz:
  - swój numer PESEL\*,
  - symbol cyfrowy zawodu,
  - oznaczenie kwalifikacji,
  - numer zadania,
  - numer stanowiska.
3. **KARTE OCENY** przekaz zespołowi nadzorującemu część praktyczną egzaminu.
4. Sprawdź, czy arkusz egzaminacyjny zawiera 3 strony i nie zawiera błędów. Ewentualny brak stron lub inne usterki zgłoś przez podniesienie ręki przewodniczącemu zespołu nadzorującego część praktyczną egzaminu.
5. Zapoznaj się z treścią zadania oraz stanowiskiem egzaminacyjnym. Masz na to 10 minut. Czas ten nie jest wliczany do czasu trwania egzaminu.
6. Czas rozpoczęcia i zakończenia pracy zapisze w widocznym miejscu przewodniczący zespołu nadzorującego.
7. Wykonaj samodzielnie zadanie egzaminacyjne. Przestrzegaj zasad bezpieczeństwa i organizacji pracy.
8. Jeżeli w zadaniu egzaminacyjnym występuje polecenie „zgłoś gotowość do oceny przez podniesienie ręki”, to zastosuj się do polecenia i poczekaj na decyzję przewodniczącego zespołu nadzorującego.
9. Po zakończeniu wykonania zadania pozostaw rezultaty oraz arkusz egzaminacyjny na swoim stanowisku lub w miejscu wskazanym przez przewodniczącego zespołu nadzorującego.
10. Po uzyskaniu zgody zespołu nadzorującego możesz opuścić salę/miejsce przeprowadzania egzaminu.

***Powodzenia!***

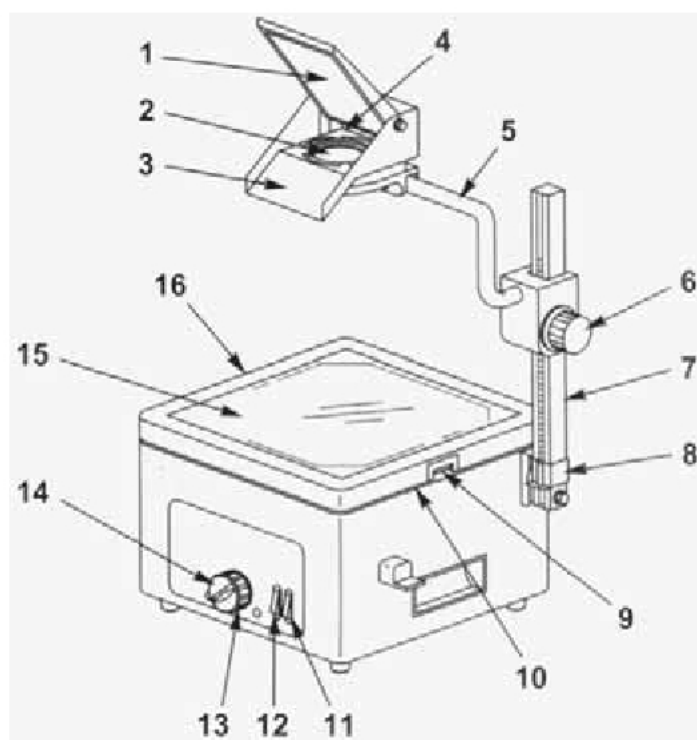
\* w przypadku braku numeru *PESEL* – seria i numer paszportu lub innego dokumentu potwierdzającego tożsamość

## Zadanie egzaminacyjne

Wykonaj naprawę rzutnika pisma. Przeprowadź analizę uszkodzeń po częściowym lub całkowitym demontażu korzystając z instrukcji obsługi lub innej dokumentacji technicznej rzutnika. Niezbędne narzędzia, przyrządy i materiały znajdują się na stanowisku. Wymień uszkodzone części i wykonaj konserwację rzutnika. Przeprowadź montaż rzutnika oraz sprawdź prawidłowość działania po naprawie. Wypełnij kartę przeprowadzanych czynności kontrolnych i naprawczych rzutnika.

Wszystkie czynności wykonaj zgodnie z przepisami bezpieczeństwa i higieny pracy, po ich zakończeniu, uporządkuj stanowisko.

### Przykładowy rysunek rzutnika pisma



16	Pokrywa
15	Szyba ekspozycyjna
14	Zmieniacz żarówek
13	Pokrętko korekty zniekształceń
12	Wyłącznik główny
11	Przełącznik ściemniacza żarówki
10	Wewnętrzny wyłącznik bezpieczeństwa
9	Dźwignia zamka pokrywy
8	Blokada podnoszenia ramienia pionowego
7	Ramię pionowe
6	Pokrętko regulacji ostrości
5	Ramię poziome głowicy
4	Trzpień mocowania lustra głowicy
3	Płyta montażowa soczewki
2	Obiektyw z soczewką głowicy
1	Lustro głowicy
Pozycja	Nazwa elementu/zespołu
<b>Rzutnik pisma</b>	

**Czas przeznaczony na wykonanie zadania 180 minut.**

**Ocenie podlegać będą 2 rezultaty:**

- rzutnik po naprawie,
- karta przeprowadzanych czynności kontrolnych i naprawczych

oraz

- przebieg realizowanych czynności kontrolnych i naprawczych.

**Karta przeprowadzonych czynności kontrolnych i naprawczych**

Lp.	Czynność kontrolna	Ocena kontrolowanego zespołu/elementu	Uwagi dotyczące kontrolowanego zespołu/elementu
1.			
2.			
3.			
4.			
5.			
6.			
7.			
8.			
9.			
10.			