

Nazwa kwalifikacji: **Diagnozowanie oraz naprawa elektrycznych i elektronicznych układów pojazdów samochodowych**

Oznaczenie kwalifikacji: **M.12**

Wersja arkusza: **SG**

**M.12-SG-20.06**

Czas trwania egzaminu: **60 minut**

## EGZAMIN POTWIERDZAJĄCY KWALIFIKACJE W ZAWODZIE

**Rok 2020**

**CZĘŚĆ PISEMNA**

**PODSTAWA PROGRAMOWA  
2012**

### Instrukcja dla zdającego

1. Sprawdź, czy arkusz egzaminacyjny zawiera 9 stron. Ewentualny brak stron lub inne usterki zgłoś przewodniczącemu zespołu nadzorującego.
2. Do arkusza dołączona jest KARTA ODPOWIEDZI, na której w oznaczonych miejscach:
  - wpisz oznaczenie kwalifikacji,
  - zamaluj kratkę z oznaczeniem wersji arkusza,
  - wpisz swój numer PESEL\*,
  - wpisz swoją datę urodzenia,
  - przyklej naklejkę ze swoim numerem PESEL.
3. Arkusz egzaminacyjny zawiera test składający się z 40 zadań.
4. Za każde poprawnie rozwiązane zadanie możesz uzyskać 1 punkt.
5. Aby zdać część pisemną egzaminu musisz uzyskać co najmniej 20 punktów.
6. Czytaj uważnie wszystkie zadania.
7. Rozwiązania zaznaczaj na KARCIE ODPOWIEDZI długopisem lub piórem z czarnym tuszem/atramentem.
8. Do każdego zadania podane są cztery możliwe odpowiedzi: A, B, C, D. Odpowiada im następujący układ kratek w KARCIE ODPOWIEDZI:

A	B	C	D
---	---	---	---

9. Tylko jedna odpowiedź jest poprawna.
10. Wybierz właściwą odpowiedź i zamaluj kratkę z odpowiadającą jej literą – np., gdy wybrałeś odpowiedź „A”:

■	B	C	D
---	---	---	---

11. Staraj się wyraźnie zaznaczać odpowiedzi. Jeżeli się pomylisz i błędnie zaznaczysz odpowiedź, otocz ją kółkiem i zaznacz odpowiedź, którą uważasz za poprawną, np.

⊙ ■	B	C	■
-----	---	---	---

12. Po rozwiązaniu testu sprawdź, czy zaznaczyłeś wszystkie odpowiedzi na KARCIE ODPOWIEDZI i wprowadziłeś wszystkie dane, o których mowa w punkcie 2 tej instrukcji.

**Pamiętaj, że oddajesz przewodniczącemu zespołu nadzorującego tylko KARTĘ ODPOWIEDZI.**

***Powodzenia!***

\* w przypadku braku numeru PESEL – seria i numer paszportu lub innego dokumentu potwierdzającego tożsamość

**Zadanie 1.**

Który z wymienionych elementów pojazdów samochodowych może okresowo wymagać oczyszczenia i kalibracji?

- A. Przepustnica.
- B. MAP sensor.
- C. Rozrusznik.
- D. Alternator.

**Zadanie 2.**

Który z wymienionych układów pojazdów samochodowych **nie wymaga** okresowej obsługi serwisowej?

- A. ABS
- B. Paliwowy.
- C. Zapłonowy.
- D. Klimatyzacji.

**Zadanie 3.**

Przed doładowaniem akumulatora w okresie zimowym należy

- A. sprawdzić i uzupełnić poziom elektrolitu.
- B. zabezpieczyć klemy wazeliną techniczną.
- C. ogrzać go do temperatury pokojowej.
- D. wymontować go z komory silnika.

**Zadanie 4.**

Okresowa obsługa układu zapłonowego obejmuje

- A. kontrolę i wymianę świec zapłonowych.
- B. regulację napięcia paska alternatora.
- C. wymianę cewki wysokiego napięcia.
- D. konserwację modułu zapłonowego.

**Zadanie 5.**

W instalacji oświetlenia zespolonej lampy tylnej stwierdzono nieprawidłowe połączenie z masą pojazdu. Aby przywrócić sprawność instalacji, należy oczyścić połączenie z nadwoziem oraz zabezpieczyć

- A. smarem ŁT-3.
- B. wazeliną techniczną.
- C. lakierem bezbarwnym.
- D. wysokogatunkowym smarem maszynowym.

**Zadanie 6.**

Montując kamerę cofania w pojeździe samochodowym, należy

- A. zasilić ją z gniazda zapalniczki.
- B. zasilić ją bezpośrednio z akumulatora.
- C. podpiąć przewód sterowania pod wiązkę oświetlenia cofania.
- D. podpiąć przewód sterowania pod wiązkę oświetlenia świateł pozycyjnych.

**Zadanie 7.**

W pojeździe samochodowym przed rozpoczęciem prac blacharskich bezwzględnie należy

- A. wyłączyć zapłon.
- B. odłączyć oświetlenie.
- C. odłączyć klemy akumulatora.
- D. zdemontować zbiornik paliwa.

**Zadanie 8.**

Przystępując do demontażu silnika w pojeździe samochodowym, należy

- A. wyłączyć zapłon.
- B. spuścić paliwo ze zbiornika.
- C. zdemontować skrzynię biegów.
- D. zabezpieczyć instalację elektryczną silnika lub, jeśli to konieczne, ją zdemontować.

**Zadanie 9.**

Po przeprowadzonej naprawie blacharsko-lakierniczej należy

- A. ułożyć instalację elektryczną w sposób uniemożliwiający jej uszkodzenie w trakcie eksploatacji.
- B. oczyścić instalację elektryczną z kurzu lakierniczego myjką wysokociśnieniową.
- C. pokryć wszystkie wiązki instalacji elektrycznej wazeliną techniczną.
- D. zabezpieczyć wiązki elektryczne taśmą izolacyjną.

**Zadanie 10.**

Oscyloskop jest narzędziem, które służy do diagnozowania

- A. katalizatora spalin.
- B. świecy zapłonowej.
- C. wtryskiwaczy paliwa.
- D. czujnika hallotronowego.

**Zadanie 11.**

Amperomierz jest miernikiem, który służy do pomiaru

- A. napięcia na biegunach akumulatora.
- B. rezystancji cewki przekaźnika.
- C. natężenia prądu ładowania.
- D. pojemności kondensatora.

**Zadanie 12.**

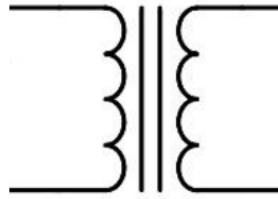
Do zweryfikowania sprawności diody prostowniczej, która zamontowana jest w układzie sterowania, służy

- A. manometr.
- B. woltomierz.
- C. multimetr uniwersalny.
- D. skaner diagnostyczny OBD.

**Zadanie 13.**

Za pomocą symbolu graficznego przedstawiono

- A. cewkę elektromagnetyczną.
- B. przekaźnik przełączający.
- C. transformator.
- D. kontaktron.

**Zadanie 14.**

Na ilustracji przedstawiono

- A. zawór sterowania podciśnieniem.
- B. czujnik ciśnienia doładowania.
- C. cewkę wysokiego napięcia.
- D. wtryskiwacz instalacji LPG.

**Zadanie 15.**

Element przedstawiony na ilustracji ma zastosowanie jako czujnik

- A. spalania stukowego.
- B. biegu wstecznego.
- C. położenia wału.
- D. ciśnienia oleju.

**Zadanie 16.**

Na ilustracji przedstawiono

- A. filtr paliwa.
- B. przepustnicę.
- C. katalizator spalin.
- D. przepływomierz powietrza.

**Zadanie 17.**

Klema pirotechniczna jest elementem odpowiedzialnym za

- A. podniesienie wydajności akumulatora podczas rozruchu.
- B. zablokowanie pasa bezpieczeństwa podczas kolizji.
- C. odłączenie akumulatora podczas kolizji.
- D. wystrzał poduszek gazowych.

**Zadanie 18.**

Wypełniając zlecenie serwisowe, należy odnotować

- A. zakres zleconych prac.
- B. części do wymiany.
- C. dane właściciela.
- D. koszty serwisu.

**Zadanie 19.**

W celu wykonania pomiaru natężenia prądu pokrętko multimetru należy ustawić w pozycji oznaczonej na rysunku cyfrą

- A. 1
- B. 2
- C. 3
- D. 4

**Zadanie 20.**

Do czynności diagnostycznych układu paliwowego **nie zalicza się**

- A. pomiaru ciśnienia w listwie paliwowej.
- B. kontroli wydajności pompy paliwa.
- C. pomiaru czasów wtrysku paliwa.
- D. wymiany filtra paliwa.

**Zadanie 21.**

Kontrolę pracy turbosprężarki przeprowadza się

- A. wakuometrem.
- B. analizatorem spalin.
- C. multimetrem uniwersalnym.
- D. komputerem diagnostycznym OBD.

**Zadanie 22.**

Do zdiagnozowania pracy układu chłodzenia wykorzystuje się

- A. skaner diagnostyczny OBD.
- B. manometr.
- C. termometr.
- D. pirometr.

**Zadanie 23.**

Do diagnozy pracy przepływomierza powietrza służy

- A. oscyloskop.
- B. multimetr uniwersalny.
- C. komputer diagnostyczny.
- D. miernik przepływu powietrza.

**Zadanie 24.**

Dopuszczalna wartość emisji tlenków azotu według normy EURO 6 wynosi

- A. 100 mg/kWh
- B. 400 mg/kWh
- C. 1000 mg/kWh
- D. 4000 mg/kWh

**Zadanie 25.**

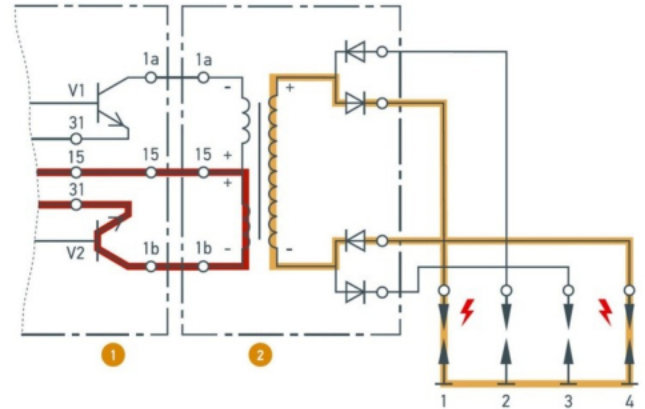
Regulacja obrotów biegu jałowego silnika z zapłonem samoczynnym ZS odbywa się poprzez

- A. zwiększenie ciśnienia paliwa w pompie wysokiego ciśnienia.
- B. zmianę natężenia prądu sterowania wtryskiwaczem.
- C. sterowanie przepustnicą.
- D. sterowanie dawką paliwa.

**Zadanie 26.**

Na schemacie przedstawiono układ

- A. zapłonowy silnika czterocylindrowego.
- B. zapłonowy silnika sześciocylindrowego.
- C. wtryskowy silnika czterocylindrowego.
- D. wtryskowy silnika sześciocylindrowego.

**Zadanie 27.**

Podczas montażu instalacji alarmowej w pojeździe samochodowym należy

- A. zastosować niezależne zasilanie.
- B. ukryć instalację w komorze silnika.
- C. zasilić układ bezpośrednio z akumulatora.
- D. podpiąć się pod dowolny obwód elektryczny.

**Zadanie 28.**

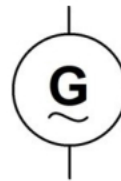
Napięcie znamionowe pojedynczego ogniwa akumulatora kwasowo-ołowiowego wynosi około

- A. 1,2 V
- B. 2,1 V
- C. 4,1 V
- D. 6,2 V

**Zadanie 29.**

Na rysunku przedstawiono symbol

- A. prądnicy prądu stałego.
- B. prądnicy prądu przemiennego.
- C. silnika elektrycznego prądu stałego.
- D. silnika elektrycznego prądu przemiennego.

**Zadanie 30.**

Podczas diagnostyki silnika spalinowego z zapłonem samoczynnym ZS stwierdzono termiczne uszkodzenie – wypalenie tłoka. Prawdopodobną przyczyną jest nieprawidłowa praca

- A. katalizatora.
- B. układu EGR.
- C. wtryskiwacza.
- D. świec żarowych.

**Zadanie 31.**

Podczas jazdy samochodem na desce rozdzielczej zaświeciła się zamieszczona kontrolka, która sygnalizuje

- A. awarię alternatora.
- B. aktywację układu ABS.
- C. odłączenie akumulatora.
- D. awarię układu sterowania silnikiem.

**Zadanie 32.**

Gęstość elektrolitu sprawnego i naładowanego akumulatora kwasowo-ołowiowego powinna wynosić około

- A. 1,35 g/cm<sup>3</sup>
- B. 1,27 g/cm<sup>3</sup>
- C. 1,18 g/cm<sup>3</sup>
- D. 1,10 g/cm<sup>3</sup>

**Zadanie 33.**

Który z wymienionych podzespołów pojazdu samochodowego może wymagać okresowo przeglądu i konserwacji?

- A. Katalizator spalin.
- B. Zawór recyrkulacji spalin.
- C. Przepływomierz powietrza.
- D. Czujnik temperatury silnika.

**Zadanie 34.**

Który z wymienionych elementów **nie podlega** regeneracji?

- A. Wtryskiwacz paliwa.
- B. Kurtyna powietrzna.
- C. Turbosprężarka.
- D. Prądnicą.

**Zadanie 35.**

Do naprawy którego z układów **nie zaleca** się stosowania podzespołów używanych pochodzących z demontażu?

- A. ABS
- B. Oświetlenia.
- C. Paliwowego.
- D. Zapłonowego.

**Zadanie 36.**

Proces oczyszczenia myjką ultradźwiękową wykorzystywany jest przy regeneracji

- A. katalizatora.
- B. akumulatora.
- C. wtryskiwaczy paliwa.
- D. podzespołów elektronicznych.

**Zadanie 37.**

Podczas naprawy układu zapłonowego uszkodzone świece zapłonowe należy zastąpić

- A. zalecanymi przez producenta pojazdu.
- B. aktualnie dostępnymi w magazynie.
- C. dowolnymi świecami zapłonowymi.
- D. takimi jak zdemontowane.

**Zadanie 38.**

W celu zdiagnozowania czujnika uderzenia w układzie SRS należy

- A. dokonać pomiaru zmian rezystancji czujnika.
- B. przeprowadzić diagnostykę komputerową.
- C. dokonać pomiaru napięcia wyjściowego.
- D. wymienić czujnik na inny.

**Zadanie 39.**

Komutator jest jednym z elementów

- A. alternatora.
- B. rozrusznika.
- C. układu ABS.
- D. rozdzielacza zapłonu.



**Zadanie 40.**

Jaki będzie całkowity koszt przeglądu okresowego silnika ZI4R, jeśli dodatkowo będzie konieczna wymiana świec i przewodów zapłonowych, a czas dodatkowych napraw wynosi 2 rbh?

- A. 480,00 zł
- B. 620,00 zł
- C. 670,00 zł
- D. 1 220,00 zł

Lp.	Wartość jednostkowa części, materiałów	Wartość zł
1.	Świeca zapłonowa	30,00/szt.
2.	Przewody wysokiego napięcia	200,00/kpl.
Lp.	Wykonana usługa (czynność)	
1.	Przegląd okresowy	250,00
2.	Koszt 1 rbh pracy mechanika	50,00