

Nazwa kwalifikacji: **Diagnozowanie oraz naprawa elektrycznych i elektronicznych układów pojazdów samochodowych**

Oznaczenie kwalifikacji: **M.12**

Numer zadania: **01**

*Arkusze zawiera informacje prawnie chronione  
do momentu rozpoczęcia egzaminu*

Miejsce na naklejkę  
z numerem PESEL i z kodem  
ośrodka

Wypełnia zdający

Numer PESEL zdającego\*

--	--	--	--	--	--	--	--	--	--	--	--	--	--	--	--	--	--	--	--

**M.12-01-14.01**

Czas trwania egzaminu: **120 minut**

**EGZAMIN POTWIERDZAJĄCY KWALIFIKACJE W ZAWODZIE  
Rok 2014  
CZĘŚĆ PRAKTYCZNA**

Układ graficzny © CKE 2013

**Instrukcja dla zdającego**

1. Na pierwszej stronie arkusza egzaminacyjnego wpisz w oznaczonym miejscu swój numer PESEL i naklej naklejkę z numerem PESEL i z kodem ośrodka.
2. Na **KARCIE OCENY** w oznaczonym miejscu przyklej naklejkę z numerem PESEL oraz wpisz:
  - swój numer PESEL\*,
  - symbol cyfrowy zawodu,
  - oznaczenie kwalifikacji,
  - numer zadania,
  - numer stanowiska.
3. **KARTE OCENY** przekaz zespołowi nadzorującemu część praktyczną egzaminu.
4. Sprawdź, czy arkusz egzaminacyjny zawiera 3 strony i nie zawiera błędów. Ewentualny brak stron lub inne usterki zgłoś przez podniesienie ręki przewodniczącemu zespołu nadzorującego część praktyczną egzaminu.
5. Zapoznaj się z treścią zadania oraz stanowiskiem egzaminacyjnym. Masz na to 10 minut. Czas ten nie jest wliczany do czasu trwania egzaminu.
6. Czas rozpoczęcia i zakończenia pracy zapisze w widocznym miejscu przewodniczący zespołu nadzorującego.
7. Wykonaj samodzielnie zadanie egzaminacyjne. Przestrzegaj zasad bezpieczeństwa i organizacji pracy.
8. Jeżeli w zadaniu egzaminacyjnym występuje polecenie „zgłoś gotowość do oceny przez podniesienie ręki”, to zastosuj się do polecenia i poczekaj na decyzję przewodniczącego zespołu nadzorującego.
9. Po zakończeniu wykonania zadania pozostaw rezultaty oraz arkusz egzaminacyjny na swoim stanowisku lub w miejscu wskazanym przez przewodniczącego zespołu nadzorującego.
10. Po uzyskaniu zgody zespołu nadzorującego możesz opuścić salę/miejsce przeprowadzania egzaminu.

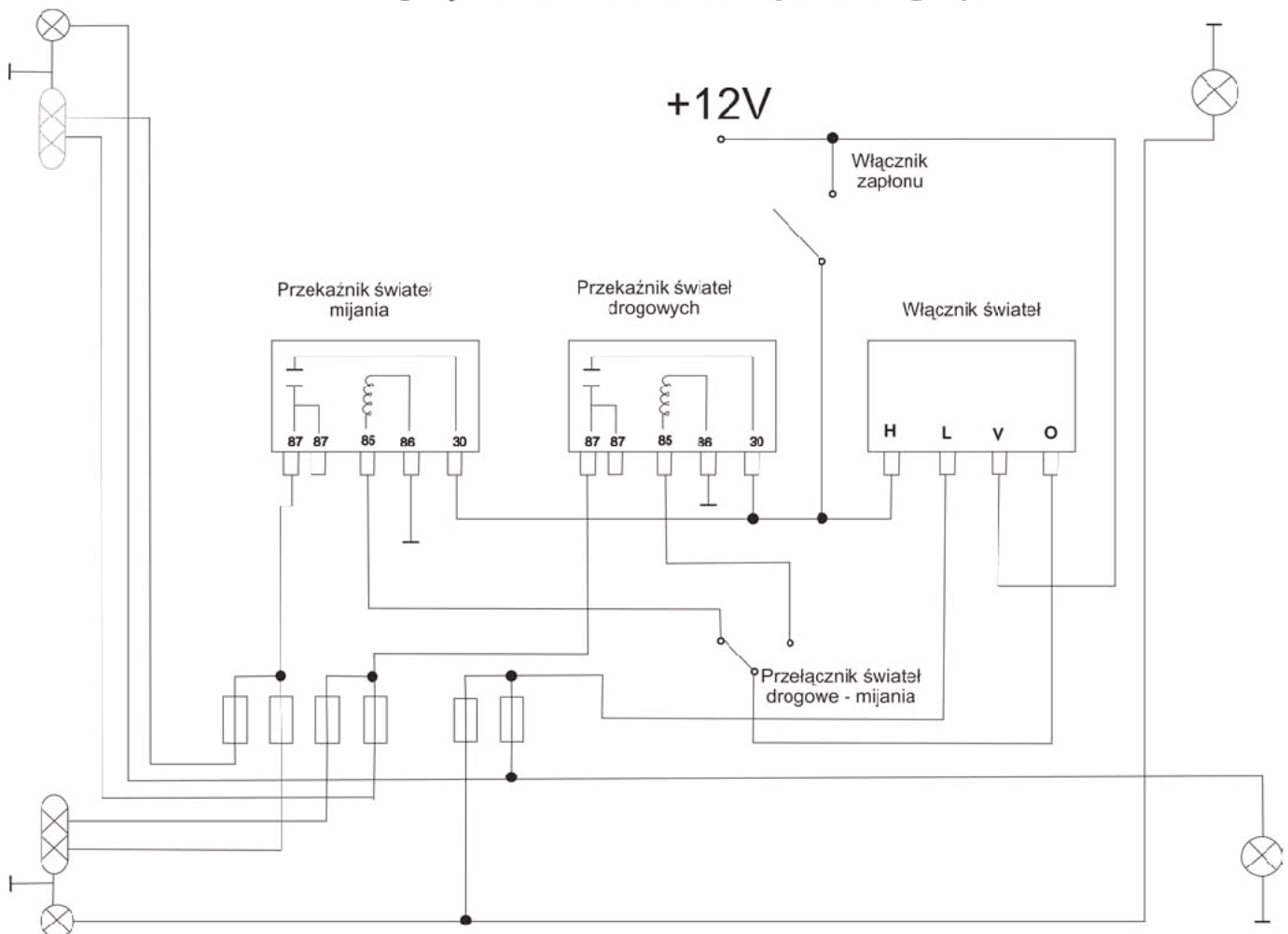
***Powodzenia!***

\* w przypadku braku numeru *PESEL* – seria i numer paszportu lub innego dokumentu potwierdzającego tożsamość

## Zadanie egzaminacyjne

Na stanowisku egzaminacyjnym znajduje się model obwodów świateł mijania i drogowych pojazdu samochodowego. W obwodach występują uszkodzenia. Wykonaj diagnozę obwodów, a wyniki zapisz w tabeli pomiarów. Ocenę stanu technicznego elementów układu świateł mijania i drogowych zapisz w tabeli pomiarów. Ponadto wymień uszkodzone elementy i uruchom układ po naprawie. Do wykonania zadania wykorzystaj narzędzia i sprzęt zgromadzony na stanowisku egzaminacyjnym oraz schemat obwodu świateł mijania i drogowych, według którego wykonano model obwodu. Podczas wykonania zadania przestrzegaj zasad bezpieczeństwa i higieny pracy.

### Schemat połączeń obwodów świateł mijania i drogowych



**Czas przeznaczony na wykonanie zadania wynosi 120 minut.**

**Ocenie podlegać będą 2 rezultaty:**

- wypełniona tabela pomiarowa,
- wymienione elementy obwodu świateł mijania i drogowych oraz
- przebieg diagnostyki obwodu świateł mijania i drogowych,
- przebieg naprawy obwodu świateł mijania i drogowych,
- przebieg uruchomienia obwodu świateł mijania i drogowych.

Tabela pomiarowa

Sprawdzany element instalacji elektrycznej	Wynik pomiaru	Ocena stanu technicznego sprawny/niesprawny
1. Przełącznik świateł mijania-drogowe		
2. Przekaznik świateł mijania		
3. Przekaznik świateł drogowych		
4. Włącznik świateł		
5. Włącznik zapłonu		
6. Żarówki świateł mijania: ..... .....	*	
7. Żarówki świateł drogowych: ..... .....	*	
8. Żarówki świateł pozycyjnych strona prawa: ..... .....	*	
9. Żarówki świateł pozycyjnych strona lewa: ..... .....	*	
10. Bezpieczniki obwodu świateł mijania ..... .....	*	
11. Bezpieczniki obwodu świateł drogowych ..... .....	*	
12. Bezpieczniki obwodu świateł pozycyjnych ..... .....	*	
<b>Element obwodu świateł mijania zakwalifikowany do wymiany:</b> ..... ..... .....		
<b>Element obwodu świateł drogowych i pozycyjnych zakwalifikowany do wymiany:</b> ..... ..... .....		
<b>Określenie sprawności/niesprawności po naprawie</b>		
13. Działanie układu świateł mijania		
14. Działanie układu świateł drogowych		

\*Wynik pomiaru wpisać w  $\Omega$  lub symbol  $\infty$  w przypadku przerwy w obwodzie.