

Nazwa kwalifikacji: **Diagnozowanie oraz naprawa elektrycznych i elektronicznych układów pojazdów samochodowych**

Oznaczenie kwalifikacji: **M.12**

Wersja arkusza: **X**

*Arkusz zawiera informacje prawnie chronione
do momentu rozpoczęcia egzaminu*

M.12-X-1

Czas trwania egzaminu: **60 minut**

EGZAMIN POTWIERDZAJĄCY KWALIFIKACJE W ZAWODZIE
Rok 2014
CZĘŚĆ PISEMNA

Układ graficzny © CKE 2013

Instrukcja dla zdającego

1. Sprawdź, czy arkusz egzaminacyjny zawiera 9 stron. Ewentualny brak stron lub inne usterki zgłoś przewodniczącemu zespołu nadzorującego.
2. Do arkusza dołączona jest KARTA ODPOWIEDZI, na której w oznaczonych miejscach:
 - wpisz oznaczenie kwalifikacji,
 - zamaluj kratkę z oznaczeniem wersji arkusza,
 - wpisz swój numer *PESEL**,
 - wpisz swoją datę urodzenia,
 - przyklej naklejkę ze swoim numerem *PESEL*.
3. Arkusz egzaminacyjny zawiera test składający się z 40 zadań.
4. Za każde poprawnie rozwiązane zadanie możesz uzyskać **1 punkt**.
5. Aby zdać część pisemną egzaminu musisz uzyskać co najmniej **20 punktów**.
6. Czytaj uważnie wszystkie zadania.
7. Rozwiązania zaznaczaj na KARCIE ODPOWIEDZI długopisem lub piórem z czarnym tuszem/atramentem.
8. Do każdego zadania podane są cztery możliwe odpowiedzi: A, B, C, D. Odpowiada im następujący układ krater w KARCIE ODPOWIEDZI:

A	B	C	D
---	---	---	---

9. Tylko jedna odpowiedź jest poprawna.
10. Wybierz właściwą odpowiedź i zamaluj kratkę z odpowiadającą jej literą – np., gdy wybrałeś odpowiedź „A”:

■	B	C	D
---	---	---	---

11. Staraj się wyraźnie zaznaczać odpowiedzi. Jeżeli się pomylisz i błędnie zaznaczysz odpowiedź, otocz ją kółkiem i zaznacz odpowiedź, którą uważasz za poprawną, np.

○■	B	C	■
----	---	---	---

12. Po rozwiązaniu testu sprawdź, czy zaznaczyłeś wszystkie odpowiedzi na KARCIE ODPOWIEDZI i wprowadziłeś wszystkie dane, o których mowa w punkcie 2 tej instrukcji.

Pamiętaj, że oddajesz przewodniczącemu zespołu nadzorującego tylko KARTĘ ODPOWIEDZI.

Powodzenia!

* w przypadku braku numeru *PESEL* – seria i numer paszportu lub innego dokumentu potwierdzającego tożsamość

Zadanie 1.

Lampą stroboskopową wykonuje się pomiar

- A. ciśnienia sprężania.
- B. natężenia oświetlenia.
- C. podciśnienia w cylindrze.
- D. kąta wyprzedzenia zapłonu.

Zadanie 2.

Multimetrem cyfrowym wykonuje się pomiar

- A. hałasu związanego z pracą rozrusznika.
- B. podciśnienia w kolektorze.
- C. napięcia ładowania.
- D. natężenia światła.

Zadanie 3.

Diagnostykę pracy czujników samochodowych dokonuje się najszybciej za pomocą

- A. komputera diagnostycznego OBD II/EOBD.
- B. lampy stroboskopowej.
- C. lampki kontrolnej.
- D. omomierza.

Zadanie 4.

W celu kontroli sprawności sterownika pracującego na szynie CAN należy użyć

- A. testera diagnostycznego.
- B. lampy stroboskopowej.
- C. woltomierza.
- D. omomierza.

Zadanie 5.

Standardowe złącze OBD II/EOBD ma

- A. 3 piny.
- B. 6 pinów.
- C. 12 pinów.
- D. 16 pinów.

Zadanie 6.

Przedstawiona na rysunku część jest elementem

- A. prądnicy.
- B. alternatora.
- C. rozrusznika.
- D. aparatu zapłonowego.

**Zadanie 7.**

Na rysunku przedstawiono element układu

- A. zapłonowego.
- B. oświetlenia.
- C. ładowania.
- D. rozruchu.

**Zadanie 8.**

Na rysunku przedstawiono element układu

- A. zapłonowego.
- B. wydechowego.
- C. oświetlenia.
- D. rozruchu.

**Zadanie 9.**

Oznaczenie CR na szkle reflektora informuje, że samochód wyposażony jest w światła

- A. mijania i do jazdy dziennej.
- B. pozycyjne i drogowe.
- C. pozycyjne i mijania.
- D. mijania i drogowe.

Zadanie 10.

Strzałka ← na szkle lampy oznacza, że reflektor przeznaczony jest do

- A. ruchu prawo lub lewostronnego.
- B. świateł mijania i drogowych.
- C. ruchu prawostronnego.
- D. ruchu lewostronnego.

Zadanie 11.

Czarny wskaźnik na akumulatorze bezobsługowym oznacza, że akumulator jest

- A. sprawny technicznie.
- B. w pełni naładowany.
- C. niedoładowany.
- D. przeładowany.

Zadanie 12.

Podczas badania czujnika indukcyjnego na ekranie oscyloskopu zaobserwowano przerywany wykres sinusoidalny. Wykres sprawnego czujnika powinien być

- A. stały.
- B. paraboliczny.
- C. sinusoidalny z przerwami.
- D. sinusoidalny ciągły.

Zadanie 13.

Wartość prądu wzbudzenia alternatora powinna zawierać się w przedziale

- A. 0 – 4 A
- B. 4 – 7 A
- C. 7 – 11 A
- D. 11 – 14 A

Zadanie 14.

Sprawny zawór elektromagnetyczny wysokiego ciśnienia pompowtryskiwacza o rezystancji $0,5 \Omega$, w instalacji 12 V, przy pomiarze natężenia prądu powinien wskazać

- A. 6 A
- B. 12 A
- C. 24 A
- D. 36 A

Zadanie 15.

Wartość mierzonego prądu zwarcia sprawnego rozrusznika w samochodzie osobowym powinna zawierać się w przedziale

- A. 0 – 50 A
- B. 50 – 80 A
- C. 200 – 600 A
- D. 600 – 850 A

Zadanie 16.

Spadek napięcia alternatora po obciążeniu go wszystkimi odbiornikami, przy pracującym silniku pojazdu,

- A. nie powinien być większy niż 0,5 V.
- B. powinien być większy niż 1 V.
- C. powinien wynosić 1 V.
- D. powinien wynosić 2 V.

Zadanie 17.

Wartość rezystancji uzwojenia pierwotnego sprawnej cewki o napięciu 12V, w klasycznym układzie zapłonowym, zawiera się w przedziale

- A. 0,5–6 Ω
- B. 6–9 Ω
- C. 9–12 Ω
- D. 12–15 Ω

Zadanie 18.

Aby klasyczny układ zapłonowy pracował prawidłowo, pojemność kondensatora powinna się zawierać w zakresie

- A. 0,6–0,7 μF
- B. 0,5–0,6 μF
- C. 0,4–0,5 μF
- D. 0,20–0,25 μF

Zadanie 19.

Podczas badania układu zapłonowego spadki napięć na stykach przerywacza nie powinny przekraczać

- A. 0,15V
- B. 0,20V
- C. 0,25V
- D. 0,30V

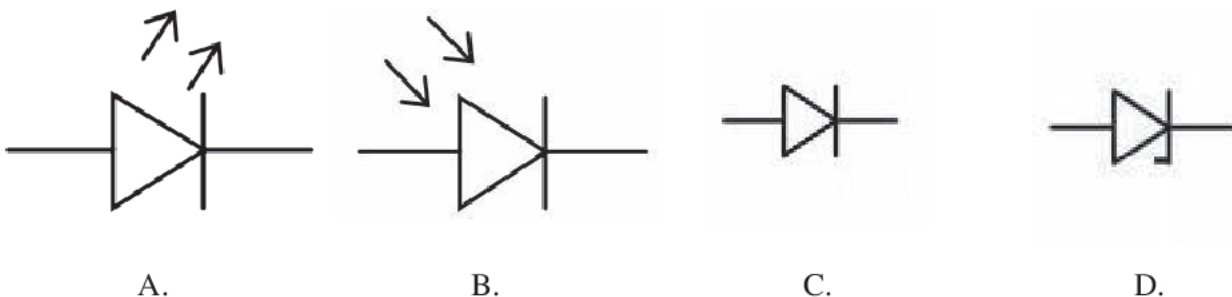
Zadanie 20.

Czym należy mierzyć prąd zwarcia rozrusznika?

- A. Omomierzem.
- B. Oscyloskopem.
- C. Dynamometrem.
- D. Amperomierzem.

Zadanie 21.

Który rysunek przedstawia symbol graficzny diody Zenera?



Zadanie 22.

Rysunek przedstawia symbol graficzny

- A. cewki.
- B. kondensatora.
- C. transformatora.
- D. sygnału dźwiękowego.

**Zadanie 23.**

Rysunek przedstawia symbol graficzny

- A. amperomierza.
- B. bezpiecznika.
- C. woltomierza.
- D. omomierza.

**Zadanie 24.**

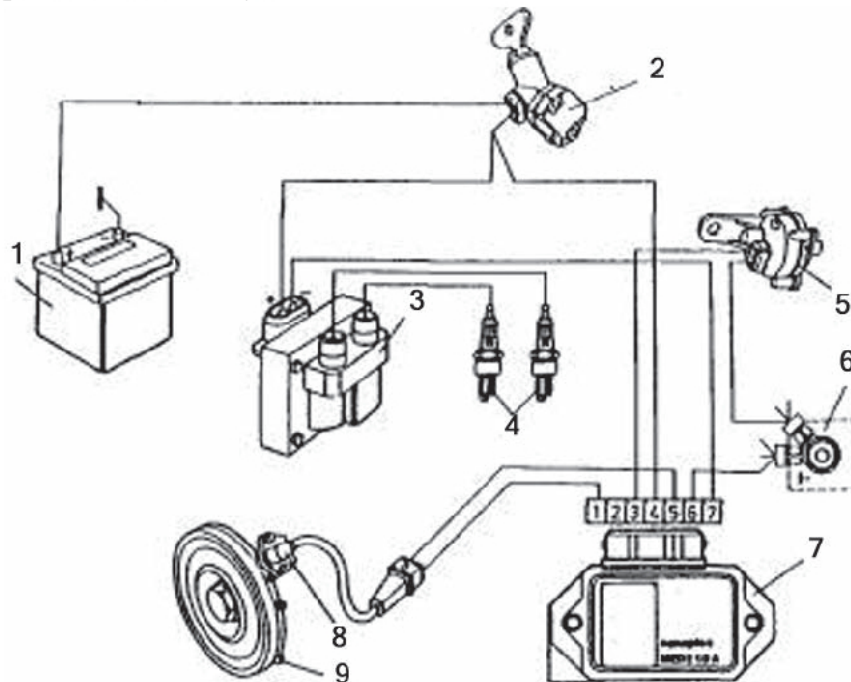
Rysunek przedstawia symbol graficzny

- A. bezpiecznika.
- B. żarówki kontrolnej.
- C. silnika prądu stałego.
- D. silnika prądu przemiennego.

**Zadanie 25.**

Na schemacie, moduł zapłonu oznaczono cyfrą

- A. 1
- B. 3
- C. 5
- D. 7



Zadanie 26.

Awarię układu elektroniki pojazdu sygnalizuje zaświecenie się lampki kontrolnej oznaczonej literą



A.



B.



C.



D.

Zadanie 27.

Zapalenie się lampki kontrolnej przedstawionej na rysunku informuje o uszkodzeniu

- A. kontroli trakcji.
- B. osprzętu silnika.
- C. układu napędowego.
- D. układu hamulcowego.

**Zadanie 28.**

Wskaźówka paliwowskazu pozostaje w wychyleniu maksymalnym. Świadczy to

- A. o braku paliwa.
- B. o uszkodzeniu bezpiecznika.
- C. o przerwie w obwodzie elektrycznym.
- D. o zwarceniu w obwodzie czujnika w zbiorniku.

Zadanie 29.

Odblokowania czujnika wstrząsowego, blokującego zapłon w samochodzie, należy dokonać

- A. kondensatorem.
- B. urządzeniem startowym.
- C. przez zwarcie wyjścia czujnika.
- D. przez naciśnięcie przycisku zwalniającego.

Zadanie 30.

Wskaźnik temperatury cieczy chłodzącej pokazuje zbyt niską temperaturę. Jedną z przyczyn takiej usterki może być

- A. zbyt wczesne włączanie się silnika wentylatora.
- B. zbyt późne włączanie się silnika wentylatora.
- C. uszkodzony bezpiecznik.
- D. uszkodzony termostat.

Zadanie 31.

Sprawność pracy czujnika temperatury silnika należy sprawdzić

- A. amperomierzem.
- B. wakuometrem.
- C. omomierzem.
- D. pirometrem.

Zadanie 32.

W celu sprawdzenia czujnika hallotronowego należy użyć

- A. oscyloskopu.
- B. wakuometru.
- C. lampy stroboskopowej.
- D. próbnika ciśnienia sprężania.

Zadanie 33.

Do zmierzenia spadków napięć na stykach przerywacza należy zastosować

- A. pirometr.
- B. wakuometr.
- C. woltomierz.
- D. amperomierz.

Zadanie 34.

Do sprawdzenia rezystancji uzwojeń cewki zapłonowej należy zastosować

- A. amperomierz.
- B. woltomierz.
- C. omomierz.
- D. pirometr.

Zadanie 35.

Do oceny ciągłości obwodu w instalacji elektrycznej samochodu należy użyć

- A. lampy stroboskopowej.
- B. lampki kontrolnej.
- C. refraktometru.
- D. areometru.

Zadanie 36.

Posługując się danymi przedstawionymi w tabeli oblicz, jaki jest koszt wymiany sygnału dźwiękowego.

- A. 70 zł
- B. 140 zł
- C. 175 zł
- D. 210 zł

Cena sygnału dźwiękowego	70,00 zł
Cena roboczogodziny	70,00 zł
Czas wymiany sygnału dźwiękowego	1,5 godziny

Zadanie 37.

Korzystając z danych zamieszczonych w tabeli oblicz, jaki jest całkowity koszt części do naprawy alternatora.

- A. 135 zł
- B. 200zł
- C. 260 zł
- D. 420 zł

łożyska	60,00 zł
Regulator napięcia ze szczotkami	75,00 zł
Układ prostowniczy	125,00 zł
Komutator	160,00 zł

Zadanie 38.

Jaki będzie koszt robocizny przy wymianie dwóch żarówek kierunkowskazów, jeżeli czas wymiany jednej żarówki wynosi 10 minut przy stawce 120 zł za jedną roboczogodzinę?

- A. 20 zł
- B. 40 zł
- C. 60 zł
- D. 120 zł

Zadanie 39.

W tabeli wyszczególniono elementy, które zostały wymienione podczas naprawy rozrusznika oraz zamieszczono dane dotyczące związanej z tym robocizny. Jaki będzie koszt naprawy rozrusznika?

- A. 180 zł
- B. 240 zł
- C. 300 zł
- D. 330 zł

Cena szczotek	40,00 zł
Cena tulejek	20,00 zł
Cena wirnika	120,00 zł
Cena roboczogodziny	60,00 zł
Czas trwania naprawy	150 minut

Zadanie 40.

Jaki będzie koszt robocizny związanej z wymianą świec żarowych w silniku sześciocylindrowym, jeżeli wymiana trwała 1,5 h, a koszt robocizny wynosi 150 zł/h?

- A. 150 zł
- B. 225 zł
- C. 900 zł
- D. 1350 zł