

Nazwa kwalifikacji: **Eksploatacja złóż metodą odkrywkową**  
 Oznaczenie kwalifikacji: **M.10**  
 Wersja arkusza: **SG**

**M.10-SG-20.06**Czas trwania egzaminu: **60 minut****EGZAMIN POTWIERDZAJĄCY KWALIFIKACJE W ZAWODZIE****Rok 2020****CZEŚĆ PISEMNA**
**PODSTAWA PROGRAMOWA  
2012**
**Instrukcja dla zdającego**

1. Sprawdź, czy arkusz egzaminacyjny zawiera 11 stron. Ewentualny brak stron lub inne usterki zgłoś przewodniczącemu zespołu nadzorującego.
2. Do arkusza dołączona jest KARTA ODPOWIEDZI, na której w oznaczonych miejscach:
  - wpisz oznaczenie kwalifikacji,
  - zamaluj kratkę z oznaczeniem wersji arkusza,
  - wpisz swój numer PESEL\*,
  - wpisz swoją datę urodzenia,
  - przyklej naklejkę ze swoim numerem PESEL.
3. Arkusz egzaminacyjny zawiera test składający się z 40 zadań.
4. Za każde poprawnie rozwiązane zadanie możesz uzyskać 1 punkt.
5. Aby zdać część pisemną egzaminu musisz uzyskać co najmniej 20 punktów.
6. Czytaj uważnie wszystkie zadania.
7. Rozwiązania zaznaczaj na KARCIE ODPOWIEDZI długopisem lub piórem z czarnym tuszem/atramentem.
8. Do każdego zadania podane są cztery możliwe odpowiedzi: A, B, C, D. Odpowiada im następujący układ krerek w KARCIE ODPOWIEDZI:

A	B	C	D
---	---	---	---

9. Tylko jedna odpowiedź jest poprawna.
10. Wybierz właściwą odpowiedź i zamaluj kratkę z odpowiadającą jej literą – np., gdy wybrałeś odpowiedź „A”:

■	B	C	D
---	---	---	---

11. Staraj się wyraźnie zaznaczać odpowiedzi. Jeżeli się pomylisz i błędnie zaznaczysz odpowiedź, otocz ją kółkiem i zaznacz odpowiedź, którą uważasz za poprawną, np.

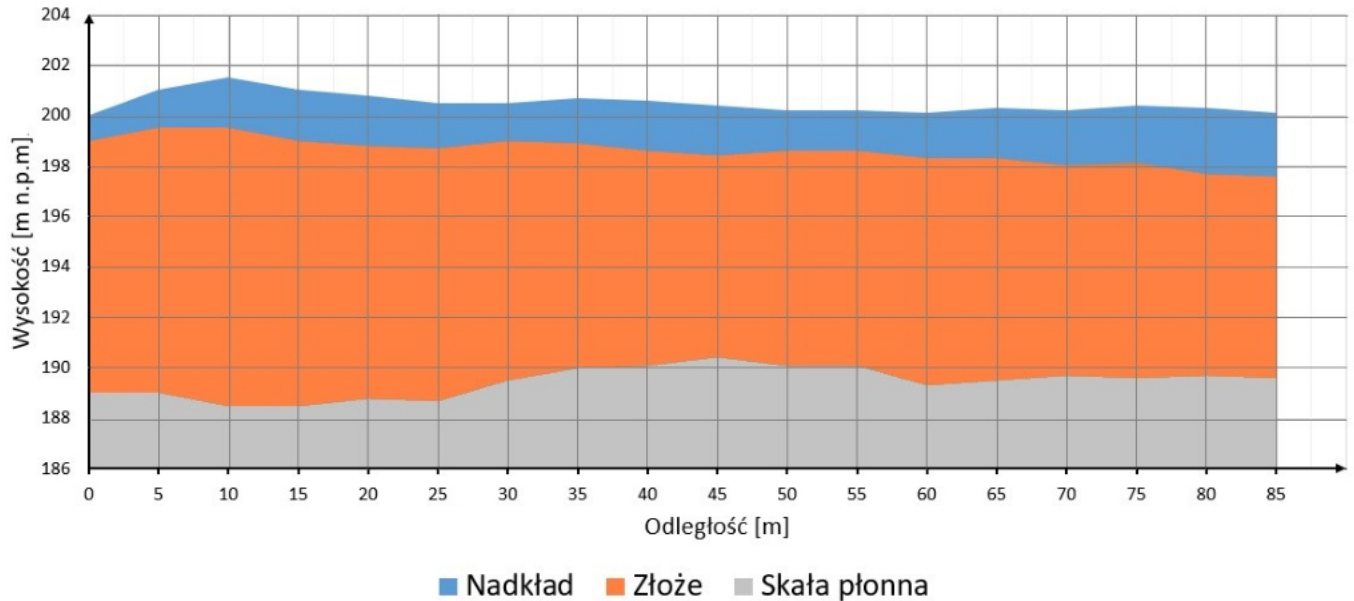
○■	B	C	■
----	---	---	---

12. Po rozwiązaniu testu sprawdź, czy zaznaczyłeś wszystkie odpowiedzi na KARCIE ODPOWIEDZI i wprowadziłeś wszystkie dane, o których mowa w punkcie 2 tej instrukcji.

**Pamiętaj, że oddajesz przewodniczącemu zespołu nadzorującego tylko KARTĘ ODPOWIEDZI.**

***Powodzenia!***

\* w przypadku braku numeru PESEL – seria i numer paszportu lub innego dokumentu potwierdzającego tożsamość

**Zadanie 1.**

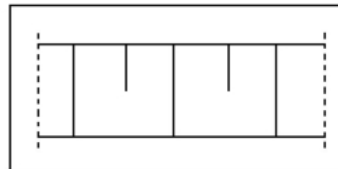
Na rysunku przedstawiono fragment przekroju geologicznego złoże. Rzędna spągu złoże na 35 m tego przekroju wynosi

- A. 186 m n.p.m.
- B. 190 m n.p.m.
- C. 198 m n.p.m.
- D. 201 m n.p.m.

**Zadanie 2.**

Znak przedstawiony na rysunku stosowany jest na mapach górniczych do oznaczenia skarpy

- A. złożowo-nadkładowej.
- B. nadkładowej.
- C. zwałowej.
- D. złożowej.

**Zadanie 3.**

Który organ wydaje koncesję na odkrywkową eksploatację złóż węgla brunatnego?

- A. Starosta.
- B. Marszałek województwa.
- C. Prezes Wyższego Urzędu Górniczego.
- D. Minister właściwy do spraw środowiska

**Zadanie 4.**

Przestrzeń objęta przewidywanymi szkodliwymi wpływami robót górniczych zakładu górniczego, to

- A. wyrobisko górnicze.
- B. zakład górniczy.
- C. obszar górniczy.
- D. teren górniczy.

**Zadanie 5.**

Przedsiębiorca uzyskał koncesję na wydobywanie kopaliny ze złoża na okres 20 lat. Szczegółowe warunki prowadzenia odkrywkowej eksploatacji tego złoża na okres od 2 do 6 lat określa się w

- A. operacie ewidencyjnym zasobów złoża.
- B. projekcie zagospodarowania złoża.
- C. planie ruchu zakładu górniczego.
- D. dokumentacji geologicznej.

**Zadanie 6.**

Zgodnie z dokumentacją geologiczną udokumentowane złożo kruszywa naturalnego ma miąższość 20 m. Nad złożem zalega nadkład o grubości 2 m, zaś poniżej złoża znajduje się seria ilów o grubości 5 m. Po zdjęciu nadkładu jednym piętrzem planuje się wydobyć całego złoża piętrami eksploatacyjnymi o wysokości 5 m. Z ilu pięter złożowych będzie składało się wyrobisko eksploatacyjne?

- A. 3 pięter.
- B. 4 pięter.
- C. 5 pięter.
- D. 6 pięter.

**Zadanie 7.**

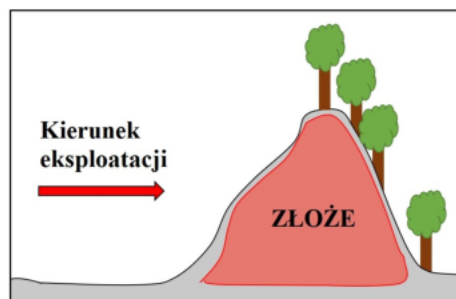
Który rodzaj wyrobiska stosuje się w celu udostępnienia poziomego złożowego w odkrywkowym zakładzie górniczym, gdzie całkowicie usunięto nadkład znad obszaru eksploatacji?

- A. Dowierzchnię.
- B. Chodnik.
- C. Sztolnię.
- D. Wkop.

**Zadanie 8.**

Przedstawione na rysunku złożo kopaliny zwięzłej, które eksploatuje się w wyrobisku stokowym, należy udostępnić sposobem

- A. korytarzowym.
- B. bezpośrednim.
- C. wglębnym.
- D. filarowym.

**Zadanie 9.**

Najmniejsze koszty udostępnienia złoża węgla brunatnego osiąga się, jeżeli

- A. eksploatację rozpocznie się w miejscu silnie zaburzonym tektonicznie.
- B. w gruntach nadkładowych występują liczne przerosty skał litych.
- C. powierzchnia terenu eksploatacji pozbawiona jest infrastruktury.
- D. geologiczny wskaźnik nadkładu wynosi 10:1.

**Zadanie 10.**

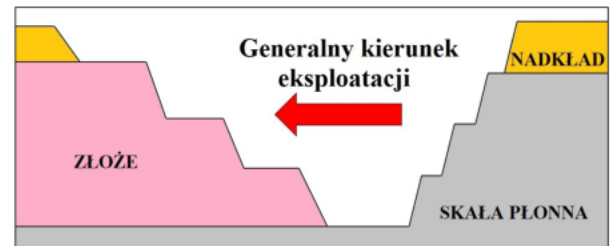
Systemy eksploatacji odkrywkowej ze względu na liczbę kierunków eksploatacji dzieli się na

- A. jednopoziomowe i wielopoziomowe.
- B. jednoskrzydłowe i wieloskrzydłowe.
- C. jednowarstwowe i wielowarstwowe.
- D. jednoetapowe i wieloetapowe.

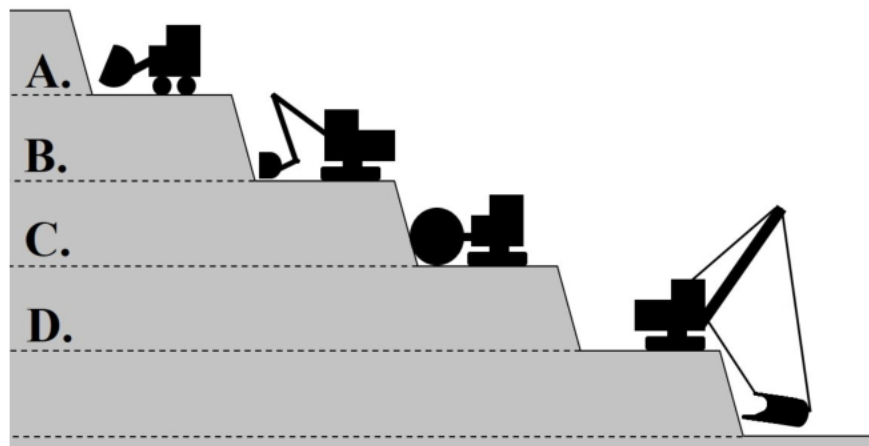
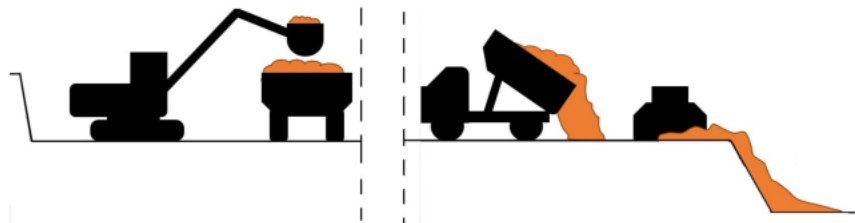
**Zadanie 11.**

Który system eksploatacji odkrywkowej złóż przedstawiono na rysunku?

	Generalny kierunek eksploatacji	Liczba pięter eksploatacyjnych
A.	poziomy	jedno
B.	poziomy	wiele
C.	pionowy	jedno
D.	pionowy	wiele

**Zadanie 12.**

Która maszyna oznaczona literą na schemacie prowadzi eksploatację kopaliny w sposób ciągły?

**Zadanie 13.**

Schemat układu technologicznego przedstawiony na rysunku to

- A. koparka jednonaczyniowa – transport oponowy – zwałowarka.
- B. koparka jednonaczyniowa – transport oponowy – spycharka.
- C. koparka zgarniakowa – transport oponowy – zwałowarka.
- D. koparka zgarniakowa – transport oponowy – spycharka.

**Zadanie 14.**

Który rodzaj osprzętu koparki jednonaczyniowej służy do rozbijania brył nadgabarytowych skał zwięzłych?

- A. Chwytnik mechaniczny.
- B. Młot hydrauliczny.
- C. Zgarniak.
- D. Zrywak.

**Zadanie 15.**

Narzędzie służące do odsuwania bloków skalnych od calizny, przedstawione na rysunkach, to

- A. poduszka pneumatyczna.
- B. wrębiarka łańcuchowa.
- C. klin hydrauliczny.
- D. palnik wrębowy.

**Zadanie 16.**

Które prace prowadzi się w ramach robót przygotowawczych w górnictwie odkrywkowym?

- A. Likwidację z powierzchni terenu nad złożem obiektów budowlanych niezwiązanych z eksploatacją.
- B. Zwałowanie humusu, mas nadkładowych i skał płonnych na zwałowisku zewnętrznym.
- C. Budowę pochylni transportowej z powierzchni terenu na poziom złożowy.
- D. Wykonanie wkopu w głębnego w nadkładzie.

**Zadanie 17.**

Kto zatwierdza lokalizację i konstrukcję osadników budowanych na stałych elementach wyrobiska górniczego w kopalni węgla brunatnego?

- A. Kierownik działu odwadniania.
- B. Kierownik ruchu zakładu górniczego.
- C. Państwowy organ nadzoru wodnego.
- D. Państwowy organ nadzoru górniczego.

**Zadanie 18.**

Która osoba lub służba jest odpowiedzialna za sprawdzenie kierunków, odległości, zagrożenia oraz zasięgu przewidywanych wpływów robót górniczych w rejonie pasów ochronnych wyrobiska, przed przystąpieniem do tych robót?

- A. Osoba dozoru górniczego nadzorująca te roboty.
- B. Służba bezpieczeństwa i higieny pracy.
- C. Służba geologiczna i miernicza.
- D. Operator maszyny urabiającej.



**Zadanie 19.**

W celu rozdrobnienia/rozbijania brył nadwymiarowych (tzw. nadgabarytów) należy zastosować roboty strzałowe

- A. długimi otworami.
- B. rozszczepkowe.
- C. na wyrzut.
- D. na zrzut.

**Zadanie 20.**

Ładownica jest sprzętem strzałowym służącym do

- A. pomiarów prądów błędzących.
- B. pomiaru rezystancji linii strzałowej.
- C. odpalania obwodu zapalnikowego w przodku.
- D. bezpiecznego przenoszenia zapalników elektrycznych.

**Zadanie 21.**

Jaką grubość nadkładu należy zdjąć znad złoża o miąższości 50 m, jeżeli stosunek nadkładu do złoża wynosi 5:2?

- A. 5 m
- B. 20 m
- C. 125 m
- D. 500 m

**Zadanie 22.**

W ramach obsługi codziennej koparki jednonaczyniowej urabiającej złoże należy

- A. wykonać test hamulca parkingowego.
- B. dokonać wymiany filtrów kabinowych.
- C. dokonać regulacji hydrauliki wysięgnika.
- D. sprawdzić skuteczność tłumienia amortyzatorów.

**Zadanie 23.**

Które zagrożenie naturalne zaistniałe w odkrywkowym zakładzie górniczym przedstawiono na rysunku?

- A. Zawał.
- B. Osuwisko.
- C. Tąpnięcie.
- D. Zapadlisko.



**Zadanie 24.**

Który środek ochrony indywidualnej jest niezbędny w pracy górnika skalnika wykonującego pracę, w miejscu jak na rysunku?

- A. Pochłaniacz ochronny górniczy.
- B. Szelki bezpieczeństwa z linką.
- C. Sprzęt uciezkowy izolujący.
- D. Ochraniacz barku.

**Zadanie 25.**

W odkrywkowych zakładach górniczych do bezpośredniego transportu i zwałowania nadkładu z przodka eksploatacyjnego na zwałowisku stosuje się

- A. samochody ciężarowe.
- B. przenośniki taśmowe.
- C. koparko-zwałowarkę.
- D. transport kolejowy.

**Zadanie 26.**

Do jakiego rodzaju transportu stosuje się żurawie stacjonarne przemieszczające bloki skalne z dna wyrobiska w głębinie do punktu wyładowczego na powierzchni terenu?

- A. Kombinowanego.
- B. Intermodalnego.
- C. Poziomego.
- D. Pionowego.

**Zadanie 27.**

W odkrywkowym górnictwie skalnym do transportu bazaltu, urobionego robotami strzałowymi, bezpośrednio z usypu do zasobnika kruszarki wstępnej, **nie stosuje się**

- A. taśmociągów.
- B. ciężarówek.
- C. ładowarek.
- D. wywrotek.

**Zadanie 28.**

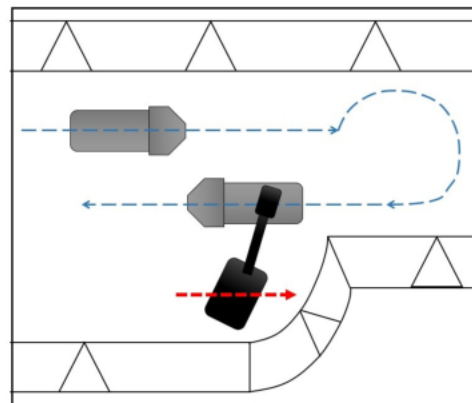
Do transportu kopaliny na ląd z koparki przedstawionej na rysunku stosuje się przenośniki pływające, gdzie elementem ciągnącym i jednocześnie niosącym urobek jest

- A. zgrzebło.
- B. kubełek.
- C. taśma.
- D. wałek.

**Zadanie 29.**

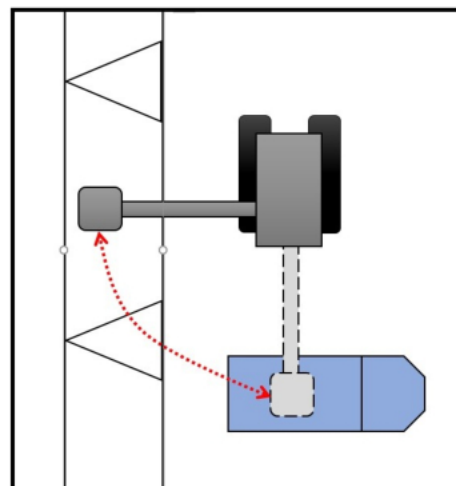
Który sposób podjazdu samochodów pod załadunek koparką przedstawiono na rysunku?

- A. Potokowy.
- B. Pętlowy w przodku.
- C. Z manewrem cofania.
- D. Pętlowy poza przodkiem.

**Zadanie 30.**

Na rysunku przedstawiono schemat pracy koparki jednoznaczyniowej

- A. podsiębiernej systemem podłużnym.
- B. nadsiębiernej systemem podłużnym.
- C. podsiębiernej systemem bocznym.
- D. nadsiębiernej systemem bocznym.





**Zadanie 31.**

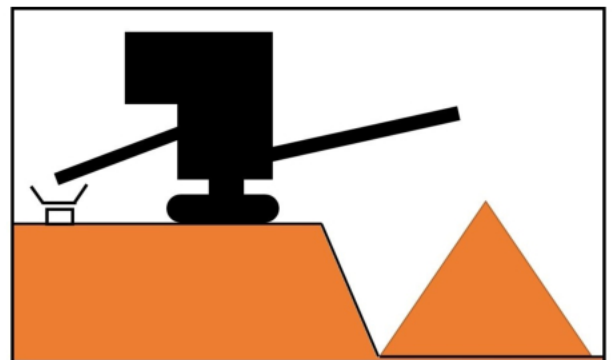
Który sposób łączenia taśm przenośnikowych przedstawiono na rysunku?

- A. Mechaniczny złączkami zawiasowymi.
- B. Mechaniczny złączkami śrubowymi.
- C. Na gorąco łączeniem ząbkowym.
- D. Na gorąco łączeniem klinowym.

**Zadanie 32.**

Który sposób sypania przyzmy zwałowiska przedstawiono na rysunku?

- A. Nadpoziomowo z sypaniem zwałów na stok.
- B. Podpoziomowo z sypaniem zwałów na stok.
- C. Podpoziomowo z zastosowaniem przedzwału.
- D. Nadpoziomowo z zastosowaniem przedzwału.

**Zadanie 33.**

Zwałowanie, w którym kolejne położenia frontu zwałowania odpowiadają promieniom wyprowadzonym z określonych punktów obrotu nazywa się

- A. krzywoliniowym.
- B. kombinowanym.
- C. wachlarzowym.
- D. kolektywnym.

**Zadanie 34.**

	Parametr	Jednostka miary	Wartość
$Q = \frac{v \cdot t_z \cdot g \cdot i \cdot k_t}{k_{sz}}$	Prędkość zrywania, v	m/s	0,8
	Podziałka zębów, t <sub>z</sub>	m	0,8
	Obliczeniowa głębokość zrywania, g	m	0,4
	Liczba zębów, i	szt.	3
	Współczynnik wykorzystania czasu zrywania, k <sub>t</sub>	---	0,9
	Współczynnik sposobu zrywania, k <sub>sz</sub>	---	1

Ile wyniesie wydajność efektywna zrywarki Q o parametrach przedstawionych w tabeli, pracującej w calźnie?

- A. 0,6 m<sup>3</sup>/s
- B. 0,7 m<sup>3</sup>/s
- C. 0,8 m<sup>3</sup>/s
- D. 0,9 m<sup>3</sup>/s

**Zadanie 35.**

W ramach której fazy rekultywacji prowadzi się profilowanie skarp wyrobiska?

- A. Wstępnej.
- B. Technicznej.
- C. Biologicznej.
- D. Przygotowawczej.

**Zadanie 36.**

Zabezpieczenie zboczy zwałowiska przed zagrożeniem osuwiskowym polegające na tworzeniu form schodkowych na stromych skarpach to

- A. gwoździowanie skarp.
- B. tarasowanie skarp.
- C. montaż gabionów.
- D. budowa larsenów.

**Zadanie 37.**

Naturalną metodą zabezpieczenia zboczy zwałowiska zewnętrznego przed osuwaniem jest

- A. drenowanie skarp.
- B. gwoździowanie skarp.
- C. darniowanie skarp w kratę.
- D. wzmocnienie skarp geotkaniną.

**Zadanie 38.**

Na rysunku element członu pobierającego urobek na zwałowarkę oznaczono literą

**Zadanie 39.**

Który wysięgnik zwałujący zwałowarki jest ruchomy tylko w płaszczyźnie poziomej?

- A. Obrotowo-wychylny.
- B. Wychylny.
- C. Obrotowy.
- D. Stały.

**Zadanie 40.**

Na podstawie wyników badań i pomiarów czynników szkodliwych w środowisku pracy na stanowisku operatora spycharki przedstawionych w tabeli określ, których środków ochrony indywidualnej pracownik powinien używać bezwzględnie.

- A. Nauszniki przeciwhałasowe.
- B. Półmaskę przeciwpyłową.
- C. Pas antywibracyjny.
- D. Gogle ochronne.

Czynnik szkodliwy	Zbadana wartość NDS lub NDN
Hałas	0,8 NDN*
Wibracja ogólna	0,4 NDN*
Pył respirabilny	1,1 NDS**
Pył całkowity	0,9 NDS**

\* NDN - Największe Dopuszczalne Natężenie

\*\* NDS - Największe Dopuszczalne Stężenie