

Nazwa kwalifikacji: **Eksploatacja złóż metodą odkrywkową**
Oznaczenie kwalifikacji: **M.10**
Wersja arkusza: **X**

M.10-X-16.01

Czas trwania egzaminu: **60 minut**

EGZAMIN POTWIERDZAJĄCY KWALIFIKACJE W ZAWODZIE

Rok 2016

CZĘŚĆ PISEMNA

Instrukcja dla zdającego

1. Sprawdź, czy arkusz egzaminacyjny zawiera 13 stron. Ewentualny brak stron lub inne usterki zgłoś przewodniczącemu zespołu nadzorującego.
2. Do arkusza dołączona jest KARTA ODPOWIEDZI, na której w oznaczonych miejscach:
 - wpisz oznaczenie kwalifikacji,
 - zamaluj kratkę z oznaczeniem wersji arkusza,
 - wpisz swój numer PESEL*,
 - wpisz swoją datę urodzenia,
 - przyklej naklejkę ze swoim numerem PESEL.
3. Arkusz egzaminacyjny zawiera test składający się z 40 zadań.
4. Za każde poprawnie rozwiązane zadanie możesz uzyskać 1 punkt.
5. Aby zdać część pisemną egzaminu musisz uzyskać co najmniej 20 punktów.
6. Czytaj uważnie wszystkie zadania.
7. Rozwiązania zaznaczaj na KARCIE ODPOWIEDZI długopisem lub piórem z czarnym tuszem/atramentem.
8. Do każdego zadania podane są cztery możliwe odpowiedzi: A, B, C, D. Odpowiada im następujący układ krerek w KARCIE ODPOWIEDZI:

A	B	C	D
---	---	---	---

9. Tylko jedna odpowiedź jest poprawna.
10. Wybierz właściwą odpowiedź i zamaluj kratkę z odpowiadającą jej literą – np., gdy wybrałeś odpowiedź „A”:

<input checked="" type="checkbox"/>	B	C	D
-------------------------------------	---	---	---

11. Staraj się wyraźnie zaznaczać odpowiedzi. Jeżeli się pomylisz i błędnie zaznaczysz odpowiedź, otocz ją kółkiem i zaznacz odpowiedź, którą uważasz za poprawną, np.

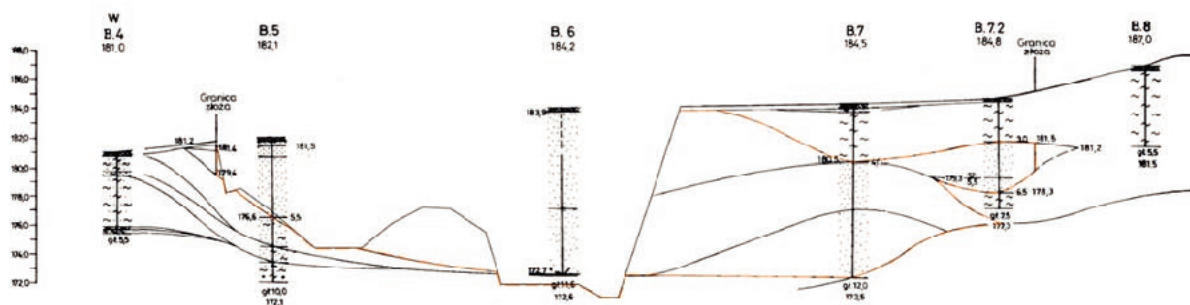
<input checked="" type="checkbox"/>	B	C	<input checked="" type="checkbox"/>
-------------------------------------	---	---	-------------------------------------

12. Po rozwiązaniu testu sprawdź, czy zaznaczyłeś wszystkie odpowiedzi na KARCIE ODPOWIEDZI i wprowadziłeś wszystkie dane, o których mowa w punkcie 2 tej instrukcji.

Pamiętaj, że oddajesz przewodniczącemu zespołu nadzorującego tylko KARTĘ ODPOWIEDZI.

Powodzenia!

* w przypadku braku numeru PESEL – seria i numer paszportu lub innego dokumentu potwierdzającego tożsamość

Zadanie 1.

Na rysunku przedstawiono

- A. mapę sytuacyjno-wysokościową.
- B. mapę wyrobisk górniczych.
- C. przekrój geologiczny.
- D. profil wyrobiska.

Zadanie 2.

Na mapach górniczych w skali 1:1000 granicę zakładu górniczego oznacza się linią koloru

- A. pomarańczowego.
- B. niebieskiego.
- C. fioletowego.
- D. zielonego.

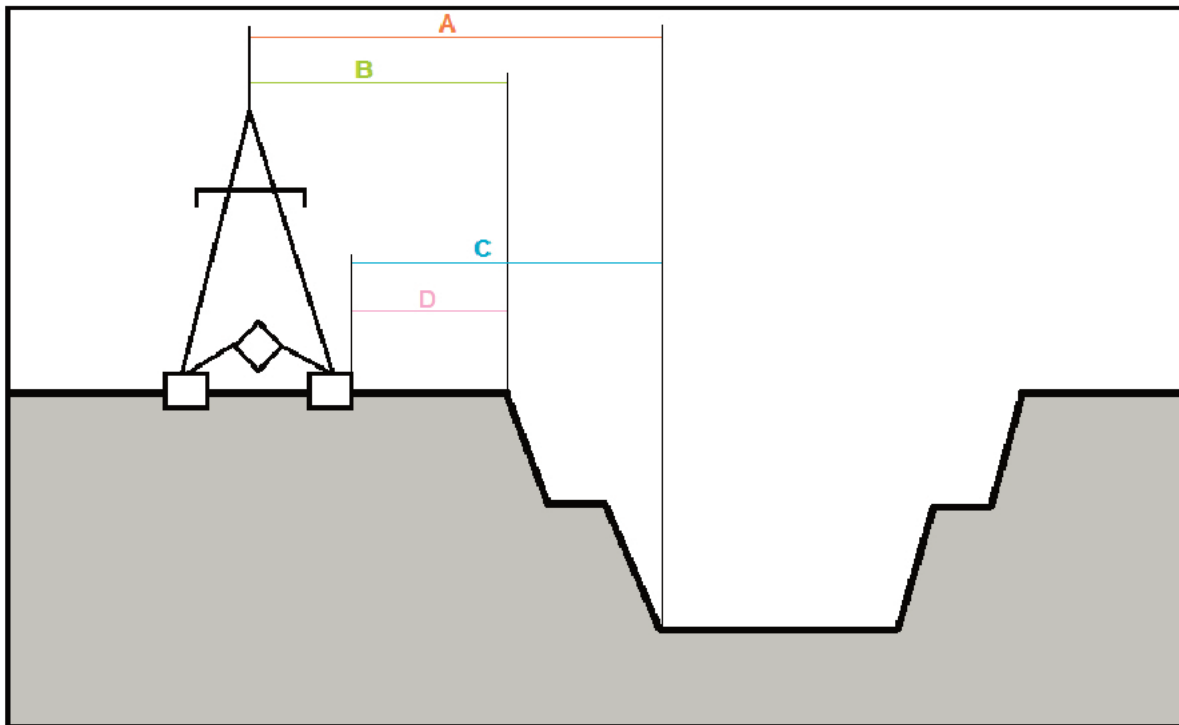
Zadanie 3.

Ruch zakładu górniczego prowadzi się w sposób zgodny z przepisami prawa, w szczególności na podstawie dokumentu o nazwie

- A. plan ruchu zakładu górniczego.
- B. plan budowy zakładu górniczego.
- C. projekt budowlany zakładu górniczego.
- D. projekt wykonawczy zakładu górniczego.

Zadanie 4.

Na rysunku pas ochronny wyrobiska górniczego od napowietrznej linii energetycznej oznaczono literą

**Zadanie 5.**

Właścicielem koncesji na wydobywanie kopaliny ze złoża jest

- A. dyrektor okręgowego urzędu górniczego.
- B. kierownik ruchu zakładu górniczego.
- C. marszałek województwa.
- D. przedsiębiorca.

Zadanie 6.

Do urabiania skał zwięzłych **nie stosuje** się

- A. koparki chwytakowej.
- B. kombajnu frezującego.
- C. koparki z młotem hydraulicznym.
- D. spycharki z osprzętem zrywakowym.

Zadanie 7.



Na fotografii przedstawiono sposób udostępniania niższego poziomu złoża granitowego

- A. sztolnią.
- B. wkopem.
- C. zabierką.
- D. upadową.

Zadanie 8.

Złoże węgla brunatnego o miąższości 40 m najlepiej udostępnić w miejscu gdzie geologiczny wskaźnik nadkładu wynosi

- A. 1
- B. 1,5
- C. 2
- D. 2,5

Zadanie 9.

W odkrywkowej kopalni piasków szklarskich do robót udostępniających złożę **nie zalicza się**

- A. wykonania wkopu.
- B. zdejmowania nadkładu.
- C. karczowania drzew z powierzchni złoża.
- D. usuwania humusu zalegającego nad złożem.

Zadanie 10.

Do urabiania ciągłego spod wody kruszywa naturalnego można zastosować koparki wyposażone w organ roboczym w postaci

- A. łyżki skarpowej.
- B. głowicy ssącej.
- C. chwytaka.
- D. zgarniaka.

Zadanie 11.

Na której fotografii przedstawiono urabianie złoza zrywakiem wibracyjnym?



A.



C.



B.

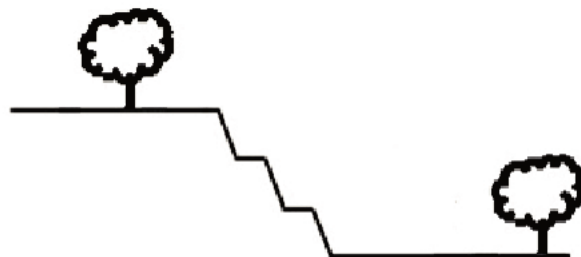


D.

Zadanie 12.

Na rysunku przedstawiono wyrobisko

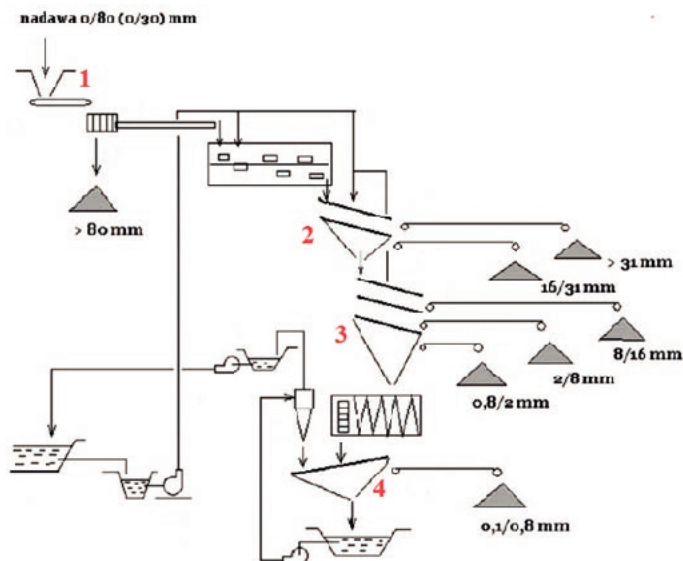
- A. stokowe.
- B. upadowe.
- C. wgłębne.
- D. korytarzowe.



Zadanie 13.

Na rysunku przedstawiającym ciąg technologiczny zakładu płukania kruszywa naturalnego, kosz zasypowy oznaczono cyfrą

- A. 1
- B. 2
- C. 3
- D. 4

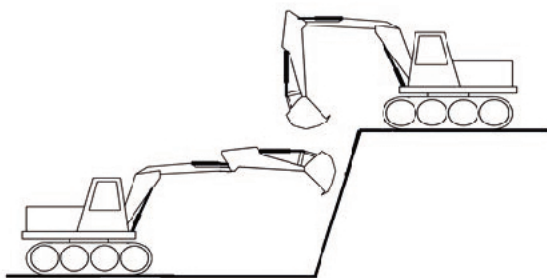
**Zadanie 14.**

Do robót związanych z ramowaniem skarp i usuwaniem luźnych nawisów skalnych w kopalni granitu eksploatującej złoża na bloki **nie stosuje się**

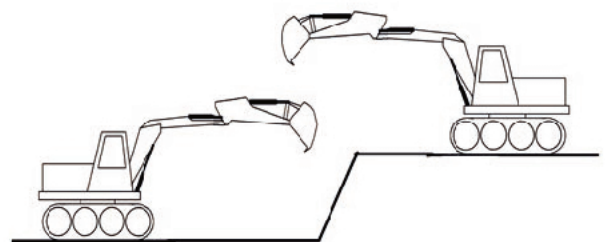
- A. łomu.
- B. palnika wrębowego.
- C. obrywaka w postaci żerdzi wiertniczej.
- D. koparki jednonaczyniowej podsiębiernej.

Zadanie 15.

Na którym rysunku odstęp pomiędzy maszynami urabiającymi jest prawidłowy?



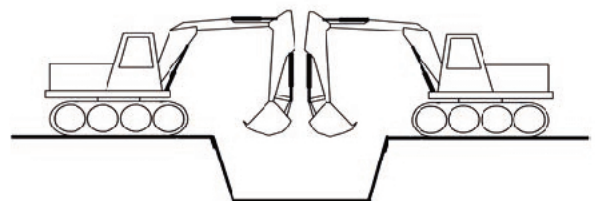
A.



B.



C.



D.

Zadanie 16.

Budowę dróg stałych wewnętrznych zakładu górniczego wykonuje się zgodnie z wymaganiami określonymi w dokumentacji zatwierdzonej przez

- A. starostę powiatowego.
- B. kierownika działu robót górniczych.
- C. kierownika ruchu zakładu górniczego.
- D. dyrektora okręgowego urzędu górniczego.

Zadanie 17.

Niebezpieczny odcinek skarpy eksploatacyjnej, na której roboty górnicze zostały chwilowo wstrzymane, oznakowuje się tablicami umieszczonymi

- A. bezwzględnie przy górnej i dolnej krawędzi skarpy.
- B. uznaniowo przy górnej lub dolnej krawędzi skarpy.
- C. tylko na drodze technologicznej prowadzącej wzdłuż dolnej krawędzi tej ściany.
- D. tylko na drodze technologicznej prowadzącej wzdłuż górnej krawędzi tej ściany.

Zadanie 18.

Na którym zdjęciu przedstawiono stanowisko pompowe w kopalni węgla brunatnego na zbiorniku stałym?



A.



C.



B.



D.

Zadanie 19.

W jeden obwód strzałowych dopuszczalne jest łączenie zapalników elektrycznych

- A. metanowych 0,2 A z metanowymi 0,45 A
- B. skalnych 0,45 A z metanowymi 0,45 A
- C. skalnych 0,45 A z metanowymi 0,2 A
- D. skalnych 0,2 A ze skalnymi 0,45 A

Zadanie 20.

Odstęp między osobami przenoszącymi środki strzałowe powinien wynosić co najmniej

- A. 2 m
- B. 3 m
- C. 4 m
- D. 5 m

Zadanie 21.

Za wynik **negatywny** kontroli stanu technicznego podzespołów kotwiczących, zaczepów taśmowych indywidualnego sprzętu chroniącego przed upadkiem, należy uznać

- A. nieprzyjemną woń zaczepów taśmowych.
- B. powierzchniowe przetarcia (zmechacenia) taśmy.
- C. lekkie zabrudzenie na całej grubości taśmy włókienniczej.
- D. oznakowanie zaczepów taśmowych markerem permanentnym.

Zadanie 22.

W jakim czasie dwie koparki jednonaczyniowe o wydajności eksploatacyjnej $Q_r = 250 \text{ m}^3/\text{h}$ urobią fragment skarpy nadkładowej o grubości $a = 1 \text{ m}$, długości $L = 50 \text{ m}$ i szerokości $s = 5 \text{ m}$?

- A. 0,5 h
- B. 1,0 h
- C. 2,0 h
- D. 10,0 h

Zadanie 23.

W przypadku wystąpienia pożaru endogenicznego w odkrywkowej kopalni węgla brunatnego wielkość pola pożarowego oraz sposób zabezpieczenia i likwidacji tego pożaru określa

- A. kierownik ruchu zakładu górniczego.
- B. kierownik działu robót górniczych.
- C. sztygar oddziałowy.
- D. sztygar zmianowy.

Zadanie 24.

Charakterystyczną cechą urządzeń transportu pneumatycznego jest stosowanie jako medium transportującego

- A. wody pod wysokim ciśnieniem.
- B. sprężonego powietrza.
- C. płuczki wodnej.
- D. płuczki piasku.

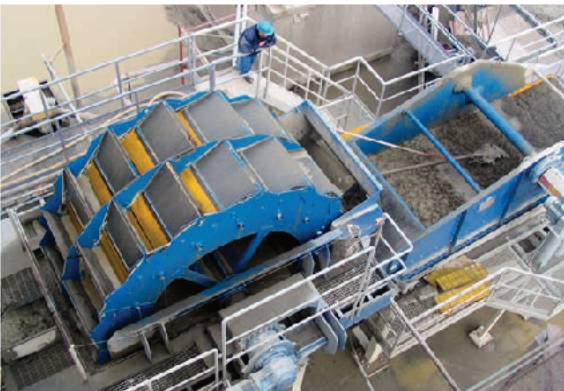
Zadanie 25.

Układem ciągłym przy transporcie technologicznym w kopalni odkrywkowej **nie jest** układ

- A. koparka wielonaczyniowa – zwałowarka z wydłużonym wysięgnikiem zwałującym.
- B. pogłębiarka wieloczepakowa – przenośniki taśmowe.
- C. koparka jednonaczyniowa – wozidła technologiczne.
- D. koparka wielonaczyniowa – most przerzutowy.

Zadanie 26.

Na której fotografii przedstawiono urządzenie do hydrotransportu kopaliny wydobytej spod lustra wody?



A.



C.



B.



D.

Zadanie 27.

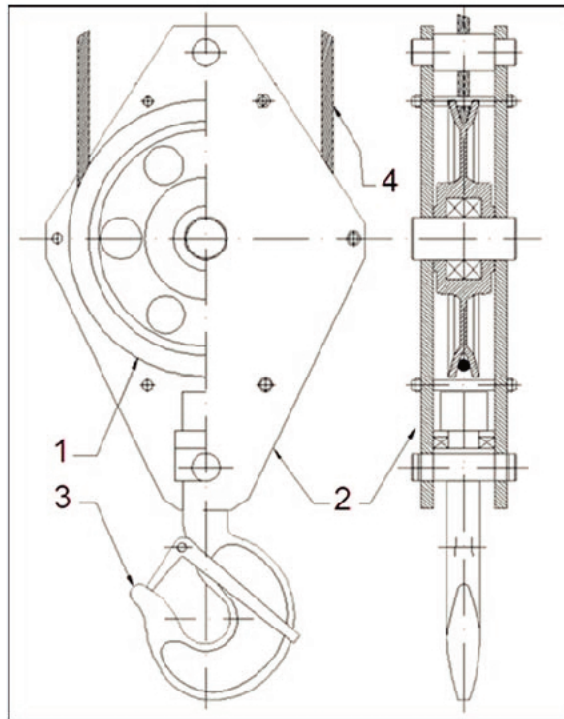
Najefektywniejszym środkiem transportubloków granitowych z dna wyrobiska wglębnego o głębokości 60 m jest

- A. wodzidło technologiczne.
- B. przenośnik taśmowy.
- C. żuraw typu Derrick.
- D. wagon kolejowy.

Zadanie 28.

Na rysunku przedstawiającym zbiocze urządzenia dźwigowego typu żuraw linę nośną oznaczono cyfrą

- A. 1
- B. 2
- C. 3
- D. 4

**Zadanie 29.**

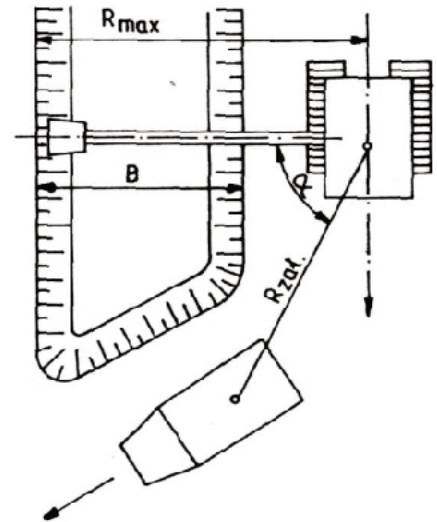
Niedopuszczalne jest zbliżanie się do ruchomych nieosłoniętych części przenośnika taśmowego na odległość mniejszą niż

- A. 0,2 m
- B. 0,3 m
- C. 0,4 m
- D. 0,5 m

Zadanie 30.

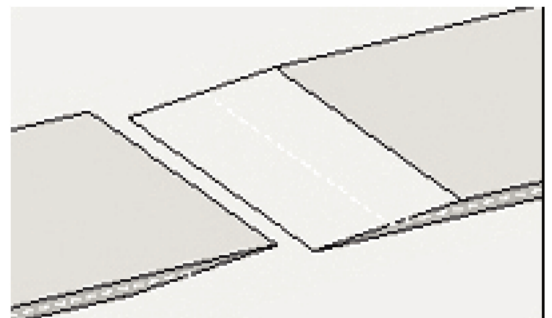
Na rysunku przedstawiono schemat pracy koparki jednoznaczyniowej

- A. podsiębiernej systemem ścianowym.
- B. nadsiębiernej systemem ścianowym.
- C. podsiębiernej systemem zabierkowym.
- D. nadsiębiernej systemem zabierkowym.

**Zadanie 31.**

Na rysunku przedstawiono połączenie taśm przenośnikowych

- A. typu „Z” – podwójne ząbki.
- B. typu „Z” – ząbki.
- C. schodkowe.
- D. klinowe.

**Zadanie 32.**

Zwałowanie, w którym kolejne położenia frontu roboczego są łukami łączącymi krańcowe punkty frontu wyjściowego nazywa się

- A. krzywoliniowym.
- B. pierścieniowym.
- C. kolektywnym.
- D. równoległym.

Zadanie 33.

Z uwagi na miejsce zwałowania względem poziomu roboczego zwałowiska dzieli się na

- A. stałe i tymczasowe.
- B. ścianowe i blokowe.
- C. wewnętrzne i zewnętrzne.
- D. nadpoziomowe i podpoziomowe.

Zadanie 34.

Do odszparowania nadkładu przy robotach górniczych w odkrywkowych zakładach górniczych **nie stosuje się**

- A. równiarki.
- B. spycharki.
- C. zgarniarki.
- D. koparki.

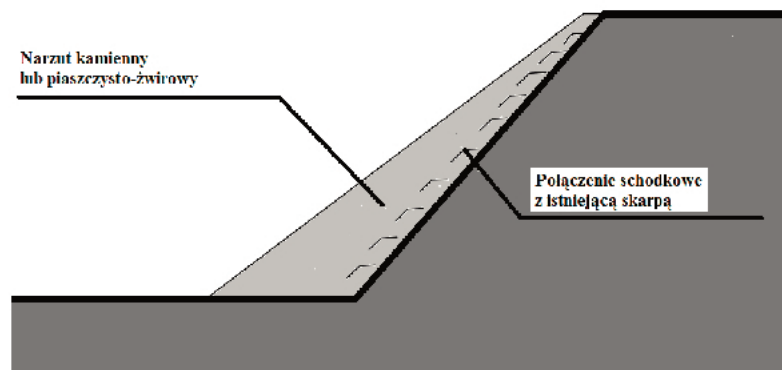
Zadanie 35.

Wysiew roślin wolnokwitnących na skarpach wyrobiska poeksploatacyjnego jest częścią fazy rekultywacji

- A. przygotowawczej.
- B. podstawowej.
- C. biologicznej.
- D. technicznej.

Zadanie 36.

Którą formę stabilizacji i zabezpieczenia terenów osuwiskowych przedstawiono na rysunku?



- A. Przyporę filtracyjną.
- B. Przyporę dociążającą.
- C. Zabezpieczenie stoku gabionami.
- D. Zabezpieczenie stoku siatką TECCO.

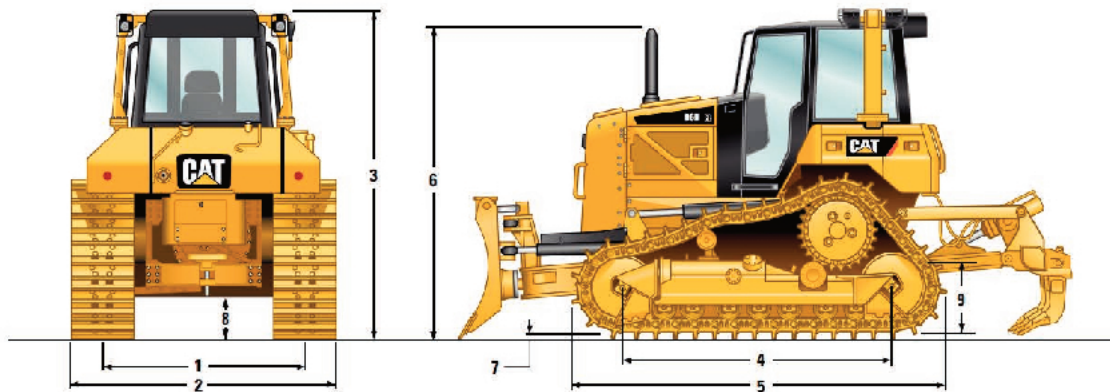
Zadanie 37.

Do naturalnej stabilizacji i zabezpieczenia zboczy wyrobisk odkrywkowych wykorzystuje się

- A. ażurowe konstrukcje oporowe.
- B. siatki zbrojeniowe.
- C. faszyny.
- D. kotwy.

Zadanie 38.

Na rysunku rozstaw gąsienic spycharki oznaczono numerem



- A. 1
- B. 2
- C. 4
- D. 5

Zadanie 39.

Umieszczenie przedstawionego znaku bezpieczeństwa na stanowisku pracy oznacza nakaz stosowania środka ochrony indywidualnej w postaci maski

- A. przeciwpyłowej.
- B. antystatycznej.
- C. spawalniczej.
- D. tlenowej.

**Zadanie 40.**

W trakcie przeprowadzania obsługi codziennej (OC) koparki linowej stwierdzono liczne spękania szyby czołowej w kabinie operatora. W związku z powyższym

- A. należy natychmiast zatrzymać koparkę ze względu na ograniczoną widoczność podczas pracy operatora.
- B. należy wyłączyć całkowicie z ruchu koparkę ze względu na wysokie koszty wymiany szyby.
- C. można nadal pracować, przy czym należy operatorowi przydzielić pomocnika.
- D. można nadal pracować, przy czym należy zdemontować szybę czołową.