

Nazwa kwalifikacji: **Eksploatacja złóż metodą odkrywkową**  
Oznaczenie kwalifikacji: **M.10**  
Wersja arkusza: **X**

**M.10-X-16.05**

Czas trwania egzaminu: **60 minut**

**EGZAMIN POTWIERDZAJĄCY KWALIFIKACJE W ZAWODZIE**  
**Rok 2016**  
**CZEŚĆ PISEMNA**

**Instrukcja dla zdającego**

1. Sprawdź, czy arkusz egzaminacyjny zawiera 12 stron. Ewentualny brak stron lub inne usterki zgłoś przewodniczącemu zespołu nadzorującego.
2. Do arkusza dołączona jest KARTA ODPOWIEDZI, na której w oznaczonych miejscach:
  - wpisz oznaczenie kwalifikacji,
  - zamaluj kratkę z oznaczeniem wersji arkusza,
  - wpisz swój numer PESEL\*,
  - wpisz swoją datę urodzenia,
  - przyklej naklejkę ze swoim numerem PESEL.
3. Arkusz egzaminacyjny zawiera test składający się z 40 zadań.
4. Za każde poprawnie rozwiązane zadanie możesz uzyskać 1 punkt.
5. Aby zdać część pisemną egzaminu musisz uzyskać co najmniej 20 punktów.
6. Czytaj uważnie wszystkie zadania.
7. Rozwiązania zaznaczaj na KARCIE ODPOWIEDZI długopisem lub piórem z czarnym tuszem/atramentem.
8. Do każdego zadania podane są cztery możliwe odpowiedzi: A, B, C, D. Odpowiada im następujący układ krerek w KARCIE ODPOWIEDZI:

A	B	C	D
---	---	---	---

9. Tylko jedna odpowiedź jest poprawna.
10. Wybierz właściwą odpowiedź i zamaluj kratkę z odpowiadającą jej literą – np., gdy wybrałeś odpowiedź „A”:

■	B	C	D
---	---	---	---

11. Staraj się wyraźnie zaznaczać odpowiedzi. Jeżeli się pomylisz i błędnie zaznaczysz odpowiedź, otocz ją kółkiem i zaznacz odpowiedź, którą uważasz za poprawną, np.

⊙■	B	C	■
----	---	---	---

12. Po rozwiązaniu testu sprawdź, czy zaznaczyłeś wszystkie odpowiedzi na KARCIE ODPOWIEDZI i wprowadziłeś wszystkie dane, o których mowa w punkcie 2 tej instrukcji.

**Pamiętaj, że oddajesz przewodniczącemu zespołu nadzorującego tylko KARTĘ ODPOWIEDZI.**

***Powodzenia!***

\* w przypadku braku numeru PESEL – seria i numer paszportu lub innego dokumentu potwierdzającego tożsamość

**Zadanie 1.**

Wskaż linię, którą oznacza się granicę zakładu górniczego na mapach górniczych w skali 1:500

- A. 
- B. 
- C. 
- D. 

**Zadanie 2.**

Ile wynosi rzeczywista odległość górnej krawędzi wyrobiska od drogi asfaltowej, jeżeli na mapie sytuacyjno-wysokościowej w skali 1:1000 odległość ta równa się 5 cm?

- A. 5 m
- B. 50 m
- C. 500 m
- D. 5000 m

**Zadanie 3.**

Przestrzeń objęta przewidywanymi szkodliwymi wpływami robót górniczych zakładu górniczego to

- A. teren górniczy.
- B. obszar górniczy.
- C. zakład górniczy.
- D. wyrobisko górnicze.

**Zadanie 4.**

Organem właściwym do wydania koncesji na wydobywanie kopaliny ze złoża węgla brunatnego jest

- A. starosta.
- B. marszałek województwa.
- C. minister właściwy do spraw środowiska.
- D. dyrektor okręgowego urzędu górniczego.

**Zadanie 5.**

Wskaż dokument zatwierdzany przez właściwy organ nadzoru górniczego i upoważniający do prowadzenia ruchu zakładu górniczego.

- A. Regulamin ruchu.
- B. Dokument bezpieczeństwa.
- C. Plan ruchu zakładu górniczego.
- D. Projekt zagospodarowania złoża.

**Zadanie 6.**

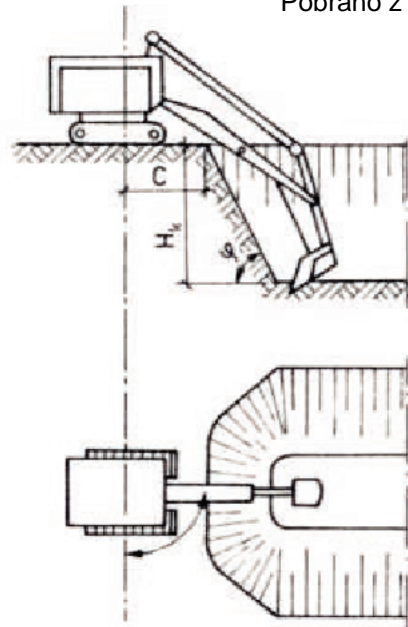
Ruch zakładu górniczego jest organizowany i prowadzony przez

- A. przedsiębiorcę.
- B. organ nadzoru górniczego.
- C. organ nadzoru geologicznego.
- D. kierownika ruchu zakładu górniczego.

**Zadanie 7.**

Na rysunku przedstawiono pracę koparki metodą

- A. podsięypną.
- B. nadsiębierną.
- C. podpoziomową.
- D. nadpoziomową.

**Zadanie 8.**

W górnictwie odkrywkowym do robót udostępniających **nie zalicza** się

- A. wcinania się w caliznę niższego poziomu eksploatacyjnego.
- B. wytyczania geodezyjnego granic robót górniczych w nadkładzie.
- C. robót związanych z usuwaniem humusu zalecającego nad złożem.
- D. wykonania pochylni transportowej na niższy poziom eksploatacyjny.

**Zadanie 9.**

Do urabiania zwięzłego nadkładu zalegającego nad złożem można zastosować

- A. kombajn frezujący.
- B. koparkę chwytakową.
- C. koparkę wielonaczyniową łańcuchową.
- D. hydromechaniczne narzędzia dyskowe.

**Zadanie 10.**

Na którym rysunku przedstawiono organ roboczy koparki, który ma zastosowanie przy ciągłym urabianiu złoża?

A.



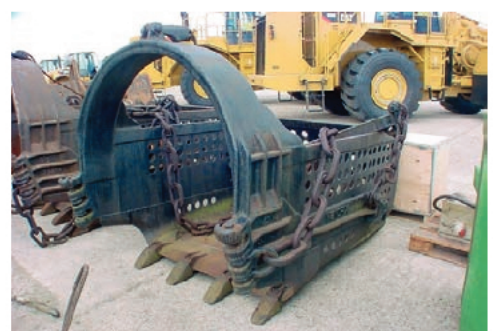
C.



B.



D.



**Zadanie 11.**

Na którym rysunku przedstawiono urabianie złoża koparką wyposażoną w głowicę frezującą?

A.



C.



B.



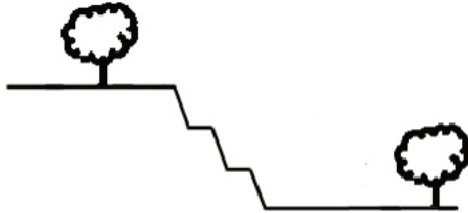
D.



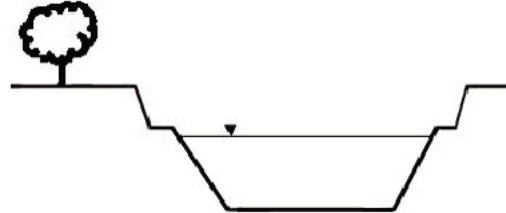
**Zadanie 12.**

Na którym rysunku przedstawiono wyrobisko stokowe?

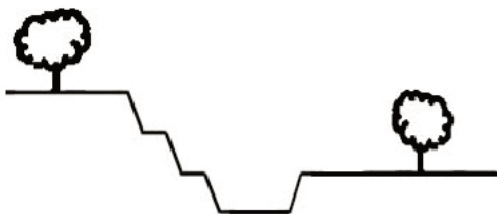
A.



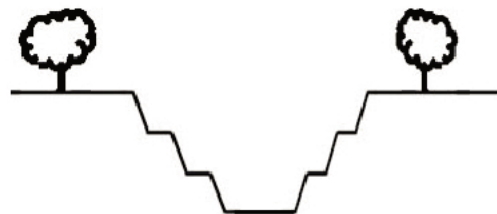
C.

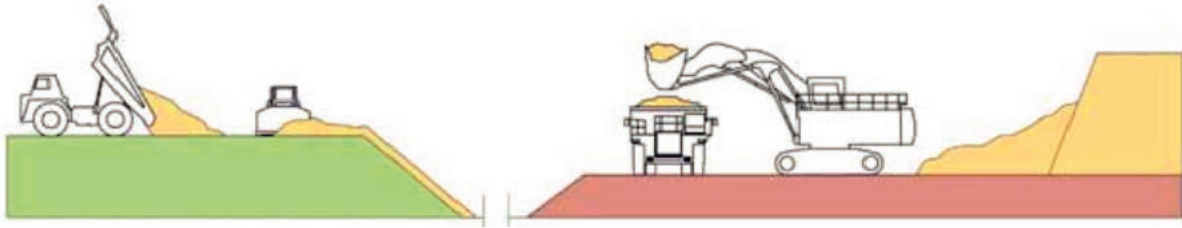


B.



D.



**Zadanie 13.**

Schemat układu technologicznego przedstawiony na rysunku to

- A. koparka jednozarytowa – transport oponowy – zwałowarka.
- B. koparka jednozarytowa – transport oponowy – spycharka.
- C. kombajn frezujący – transport oponowy – zwałowarka.
- D. kombajn frezujący – transport oponowy – spycharka.

**Zadanie 14.**

Który rysunek **nie przedstawia** narzędzia stosowanego do klinowania bloków skalnych?

**Zadanie 15.**

Do mechanicznego odpajania bloków skalnych stosuje się

- A. cevamit.
- B. piłę linową.
- C. lont detonujący.
- D. proch strzelniczy.

**Zadanie 16.**

Podczas czynności związanych z ładowaniem środków strzałowych do otworów strzałowych pracownicy niewykonyjący tych czynności powinni być wycofani od miejsca ładowania na odległość co najmniej

- A. 15 m
- B. 20 m
- C. 25 m
- D. 30 m

**Zadanie 17.**

Kto przed przystąpieniem do wykonywania robót górniczych w rejonie pasów ochronnych sprawdza kierunki, odległości, zagrożenia oraz zasięg przewidywanych wpływów tych robót?

- A. Operator maszyny urabiającej.
- B. Służba mierniczo-geologiczna.
- C. Przedsiębiorca.
- D. Służba bhp.

**Zadanie 18.**

Którą tablicą ostrzegawczą oznakowuje się w zakładzie górniczym miejsca z zakazem używania otwartego ognia?

**Zadanie 19.**

Górnice materiały wybuchowe skalne posiadają opakowania koloru

- A. niebieskiego jednolitego.
- B. czerwonego jednolitego.
- C. kremowego jednolitego.
- D. kremowego z dwoma czarnymi paskami.

**Zadanie 20.**

Symbolem literowym „M” oznacza się zapalniki elektryczne ZE

- A. mikosekundowe.
- B. natychmiastowe.
- C. milisekundowe.
- D. półsekundowe.

**Zadanie 21.**

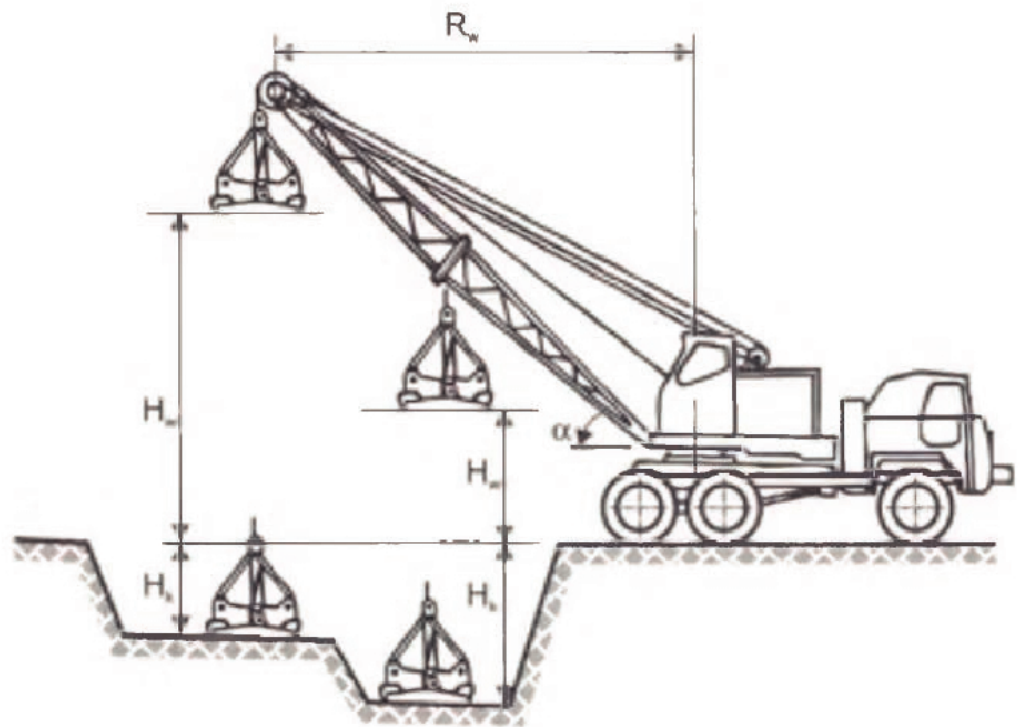
Jaką średnicę „d” powinien mieć otwór strzałowy, jeżeli zbiór wynosi  $z = 3$  m przy założeniu  $z = 30d$ ?

- A. 10 mm
- B. 30 mm
- C. 100 mm
- D. 300 mm

**Zadanie 22.**

Na rysunku przedstawiono schemat pracy koparki

- A. chwytakowej.
- B. podsiębiernej.
- C. zgarniakowej.
- D. przedsiębiernej.

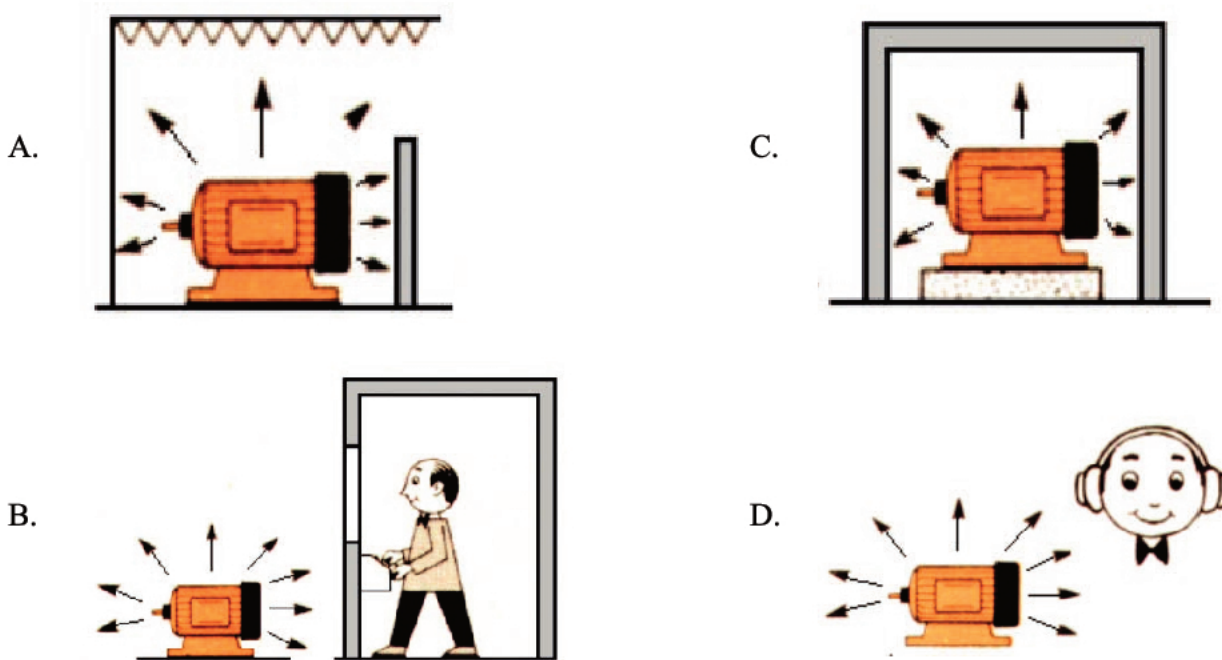
**Zadanie 23.**

W odkrywkowym zakładzie górniczym pożar endogeniczny powstaje wskutek

- A. samozapalenia się węgla.
- B. wybuchu pyłu węglowego.
- C. wadliwego działania urządzeń elektrycznych.
- D. wadliwego działania urządzeń mechanicznych.

**Zadanie 24.**

Który rysunek obrazuje stosowanie środków ochrony indywidualnej przed hałasem?

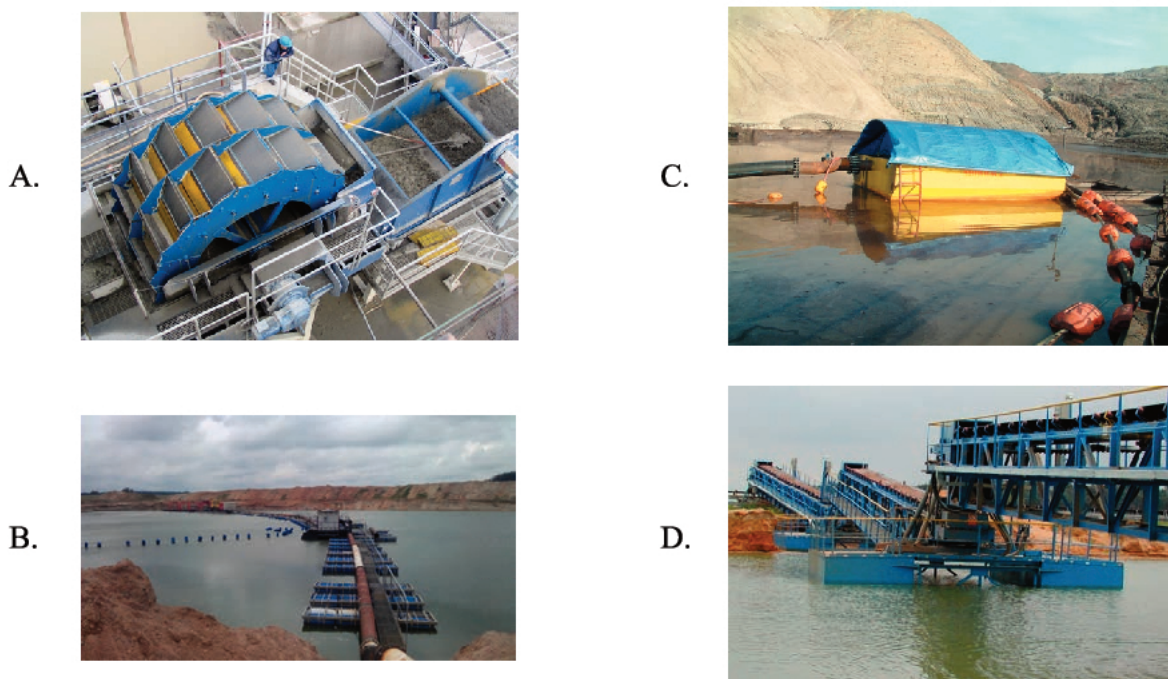
**Zadanie 25.**

Do bezpośredniego transportu nadkładu w poprzek wyrobiska i do jego wewnętrznego zwałowania służy

- A. ładowarka jednonaczyniowa.
- B. samochód technologiczny.
- C. most przerzutowy.
- D. kolej zakładowa.

**Zadanie 26.**

Na którym rysunku przedstawiono urządzenia do transportu taśmociągiem kopaliny wydobytej spod lustra wody?





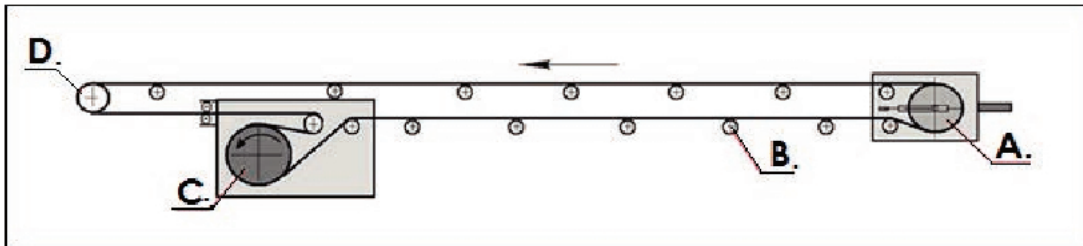
**Zadanie 27.**

Najefektywniejszymi środkami transportu węgla brunatnego, urabianego przy użyciu kilku koparek wielonaczyniowych kołowych, są

- A. wodzidła technologiczne.
- B. przenośniki taśmowe.
- C. dźwignice linotorowe.
- D. żurawie typu Derrick.

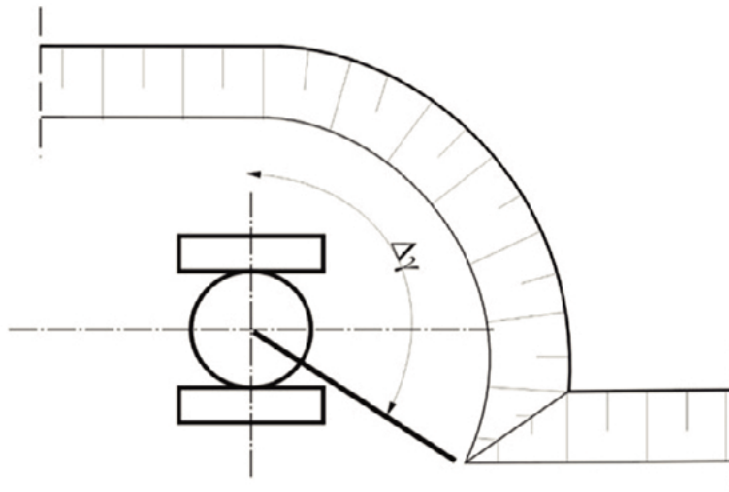
**Zadanie 28.**

Na rysunku przedstawiającym przenośnik taśmowy krążnik dolny oznaczono literą

**Zadanie 29.**

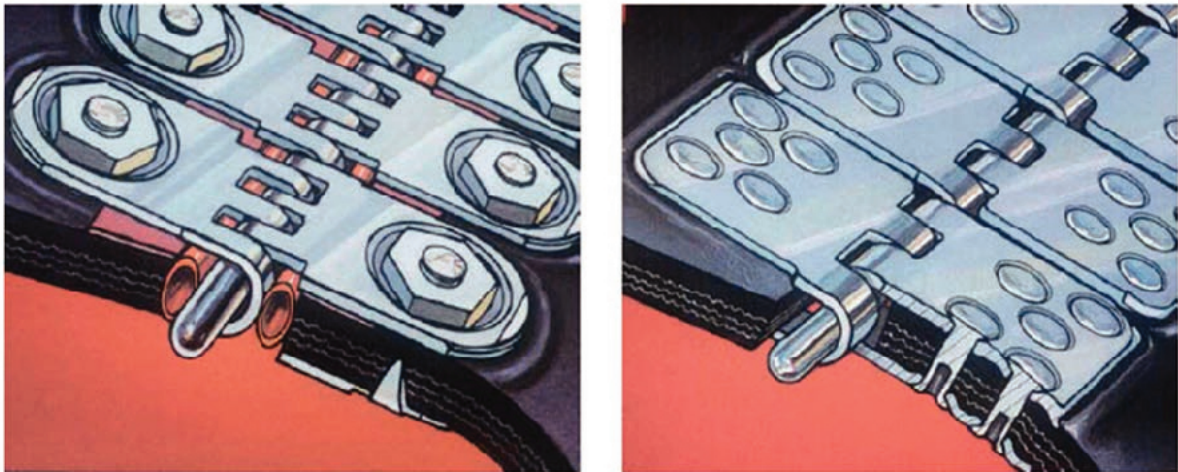
Przełądu stanu przydatności lin oraz mechanizmów transportu linowego dokonuje się

- A. przed rozpoczęciem każdego cyklu transportowego.
- B. po zakończeniu każdego cyklu transportowego.
- C. na początku każdej zmiany roboczej.
- D. na końcu każdej zmiany roboczej.

**Zadanie 30.**

Na rysunku przedstawiono schemat pracy koparki jednonaczyniowej

- A. podsiębiernej systemem ścianowym.
- B. nadsiębiernej systemem ścianowym.
- C. nadsiębiernej systemem zabierkowym.
- D. podsiębiernej systemem zabierkowym.

**Zadanie 31.**

Jaki rodzaj połączenia taśm przenośnikowych przedstawiono na rysunkach?

- A. Klejone.
- B. Wulkanizowane.
- C. Mechaniczne rozłączne.
- D. Mechaniczne nierozłączne.

**Zadanie 32.**

Zwałowanie, w którym kolejne położenia frontu zwałowania obracają się wokół określonego punktu obrotu, nazywa się

- A. krzywoliniowym.
- B. wachlarzowym.
- C. równoległym.
- D. blokowym.

**Zadanie 33.**

Z uwagi na położenie względem wyrobiska górniczego zwałowiska dzielą się na

- A. stałe i tymczasowe.
- B. ścianowe i blokowe.
- C. wewnętrzne i zewnętrzne.
- D. nadpoziomowe i podpoziomowe.

**Zadanie 34.**

Ile wyniesie czas nagarniania urobku do chwili napełnienia lemiesza, jeżeli czas cyklu roboczego spycharki przy profilowaniu skarp ostatecznych wynosi 200 s, czas zmiany biegów 5 s, opuszczania lemiesza 10 s, zmiany kierunku jazdy 10 s i powrotu 30 s?

- A. 145 s
- B. 180 s
- C. 185 s
- D. 200 s

**Zadanie 35.**

Profilowanie skarp przy użyciu materiału ze zwałowiska jest częścią fazy rekultywacji

- A. przygotowawczej.
- B. szczegółowej.
- C. biologicznej.
- D. technicznej.

**Zadanie 36.**

Którą formę stabilizacji i zabezpieczenia terenów osuwiskowych stanowi narzut kamienny lub piaszczysty na istniejącą skarpe?

- A. Przyporę dociążającą.
- B. Przyporę filtracyjną.
- C. Gwoździowanie.
- D. Hydrauliczną.

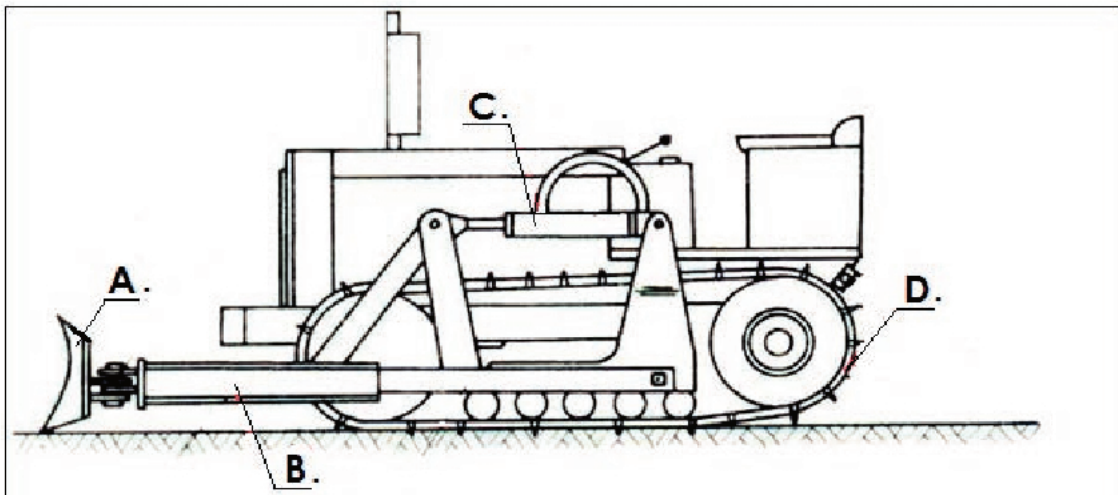
**Zadanie 37.**

Do działań profilaktycznych mających na celu zabezpieczenie czynnego osuwiska na skarpie zwałowiska zewnętrznego należy

- A. budowa przypory.
- B. wysiew roślin wolnokwitnących.
- C. kontrola jakości zwałowanych mas nadkładowych i skały płonnej.
- D. wykonanie rowów odwadniających przy krawędzi wierzchowiny zwałowiska.

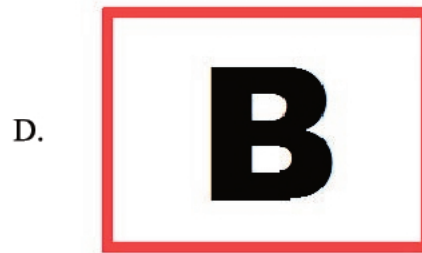
**Zadanie 38.**

Na rysunku gąsienice spycharki oznaczono literą



**Zadanie 39.**

Nauszniki przeciwhałasowe stosowane przez operatorów maszyn do zwałowania, składowania i rekultywacji winny być oznakowane znakiem



**Zadanie 40.**

Środek ochrony zbiorowej to

- A. gogle ochronne.
- B. maska spawalnicza.
- C. rękawice dielektryczne.
- D. barierka bezpieczeństwa.

