

Nazwa kwalifikacji: **Eksplatacja złóż metodą odkrywkową**  
Oznaczenie kwalifikacji: **M.10**  
Wersja arkusza: **X**

**M.10-X-15.05**

Czas trwania egzaminu: **60 minut**

**EGZAMIN POTWIERDZAJĄCY KWALIFIKACJE W ZAWODZIE**  
**Rok 2015**  
**CZĘŚĆ PISEMNA**

**Instrukcja dla zdającego**

1. Sprawdź, czy arkusz egzaminacyjny zawiera 12 stron. Ewentualny brak stron lub inne usterki zgłoś przewodniczącemu zespołu nadzorującego.
2. Do arkusza dołączona jest KARTA ODPOWIEDZI, na której w oznaczonych miejscach:
  - wpisz oznaczenie kwalifikacji,
  - zamaluj kratkę z oznaczeniem wersji arkusza,
  - wpisz swój numer PESEL\*,
  - wpisz swoją datę urodzenia,
  - przyklej naklejkę ze swoim numerem PESEL.
3. Arkusz egzaminacyjny zawiera test składający się z 40 zadań.
4. Za każde poprawnie rozwiązane zadanie możesz uzyskać 1 punkt.
5. Aby zdać część pisemną egzaminu musisz uzyskać co najmniej 20 punktów.
6. Czytaj uważnie wszystkie zadania.
7. Rozwiązania zaznaczaj na KARCIE ODPOWIEDZI długopisem lub piórem z czarnym tuszem/atramentem.
8. Do każdego zadania podane są cztery możliwe odpowiedzi: A, B, C, D. Odpowiada im następujący układ kratek w KARCIE ODPOWIEDZI:

A	B	C	D
---	---	---	---

9. Tylko jedna odpowiedź jest poprawna.
10. Wybierz właściwą odpowiedź i zamaluj kratkę z odpowiadającą jej literą – np., gdy wybrałeś odpowiedź „A”:

<input checked="" type="checkbox"/>	B	C	D
-------------------------------------	---	---	---

11. Staraj się wyraźnie zaznaczać odpowiedzi. Jeżeli się pomylisz i błędnie zaznaczysz odpowiedź, otocz ją kółkiem i zaznacz odpowiedź, którą uważasz za poprawną, np.

<input checked="" type="checkbox"/>	B	C	<input checked="" type="checkbox"/>
-------------------------------------	---	---	-------------------------------------

12. Po rozwiązaniu testu sprawdź, czy zaznaczyłeś wszystkie odpowiedzi na KARCIE ODPOWIEDZI i wprowadziłeś wszystkie dane, o których mowa w punkcie 2 tej instrukcji.

**Pamiętaj, że oddajesz przewodniczącemu zespołu nadzorującego tylko KARTĘ ODPOWIEDZI.**

***Powodzenia!***

\* w przypadku braku numeru PESEL – seria i numer paszportu lub innego dokumentu potwierdzającego tożsamość

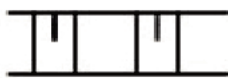
**Zadanie 1.**

Ile wynosi rzeczywista odległość stopy zwałowiska zewnętrznego od górnej krawędzi wyrobiska, jeżeli na mapie w skali 1:1000 odległość ta równa się 10 cm?

- A. 10 m
- B. 100 m
- C. 1000 m
- D. 10000 m

**Zadanie 2.**

Który z przedstawionych umownych znaków oznacza skarpe złożową?



A.



B.



C.



D.

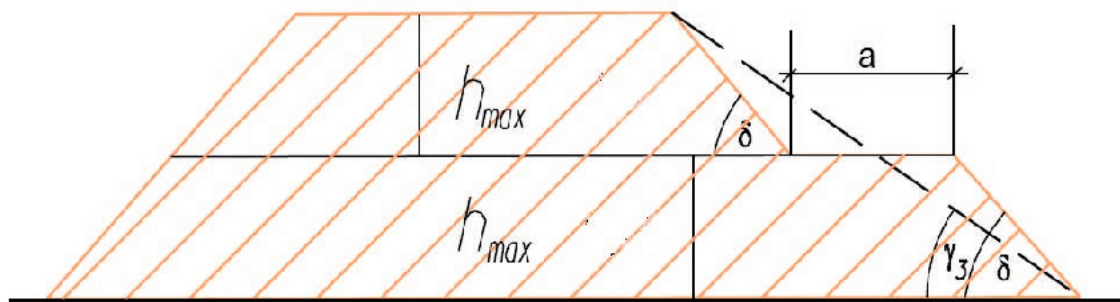
**Zadanie 3.**

Roboty strzałowe są najefektywniejszym sposobem urabiania złoża

- A. iłów.
- B. bazaltu.
- C. węgla brunatnego.
- D. kruszywa naturalnego.

**Zadanie 4.**

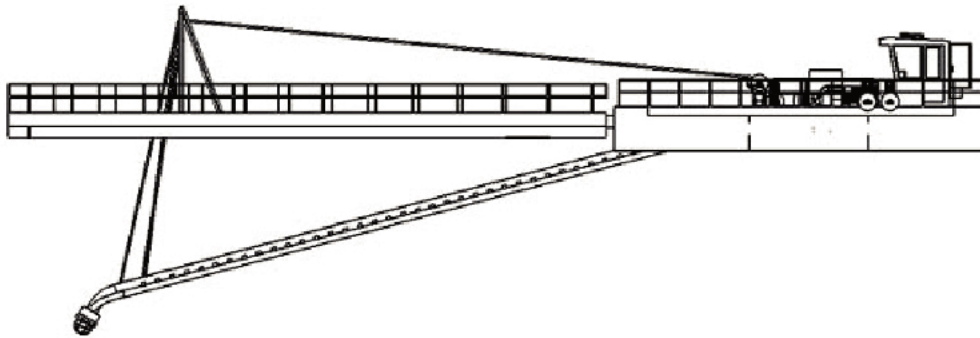
Na rysunku generalny kąt nachylenia zbocza zwałowiska oznaczony jest



- A.  $h_{max}$
- B.  $a$
- C.  $\gamma_3$
- D.  $\delta$

**Zadanie 5.**

Które skały można eksploatować maszyną przedstawioną na rysunku?



- A. Luźne.
- B. Zwięzłe.
- C. Zlityfikowane.
- D. Średniozwięzłe.

**Zadanie 6.**

Odsuwanie bloków granitowych od calizny **nie może** być wykonywane za pomocą

- A. termicznego palnika wrębowego.
- B. ładowarek z odpowiednim osprzętem.
- C. hydraulicznego urządzenia do przesuwania bloków.
- D. pneumatycznych poduszek gumowych z kordem stalowym.

**Zadanie 7.**

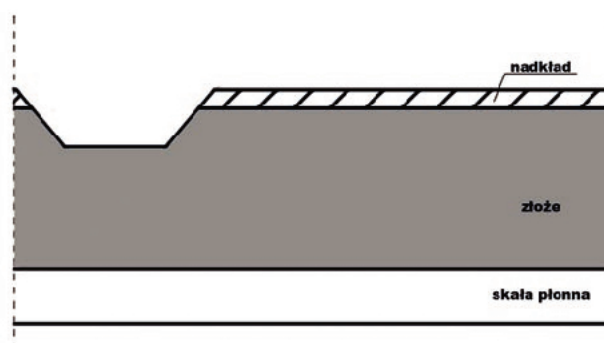
Przy pracach udostępniających nowe poziomy robocze i budowie pochylni transportowych między poziomami roboczymi najlepiej zastosować system zabierkowy

- A. wkopem czołowym.
- B. zabierką zwężoną.
- C. zabierką czołową.
- D. zabierką boczną.

**Zadanie 8.**

Na rysunku przedstawiono sposób udostępnienia kopaliny użytecznej

- A. sztolnią.
- B. wkopem.
- C. upadawą.
- D. szybikiem.



**Zadanie 9.**

Projektując roboty przygotowawcze, należy przede wszystkim określić

- A. zakres i termin wyprzedzenia przed robotami górnictwami.
- B. zakres i termin rekultywacji przekształconych terenów.
- C. dopływ wód podziemnych do wyrobiska.
- D. docelową głębokość wyrobiska.

**Zadanie 10.**

Skrót KTZ oznacza układ

- A. Kopalnia – Taśmociąg – Zwałowisko
- B. Koparka – Taśmociąg – Zwałowarka
- C. Kopalina – Transport – Zwałowisko
- D. Kopanie – Transport – Zwałowanie

**Zadanie 11.**

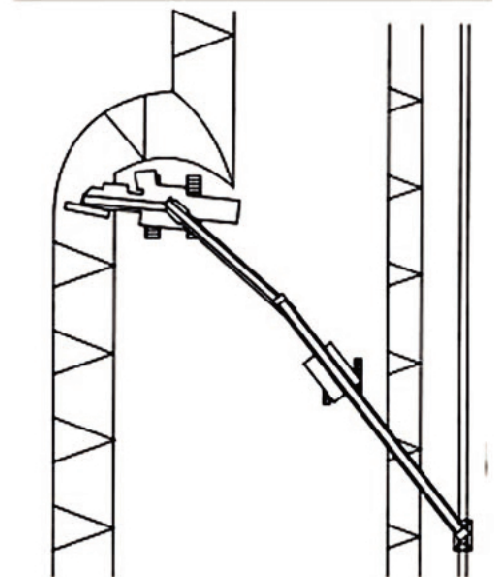
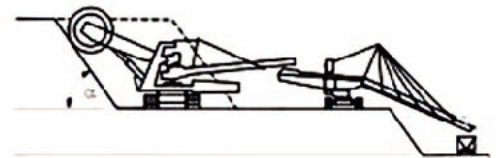
Które maszyny mają zastosowanie przy urabianiu ciągłym kruszywa spod wody?

- A. Koparki jednonaczyniowe.
- B. Ładowarki łyżkowe.
- C. Zgarniarki kołowe.
- D. Pogłębiarki ssące.

**Zadanie 12.**

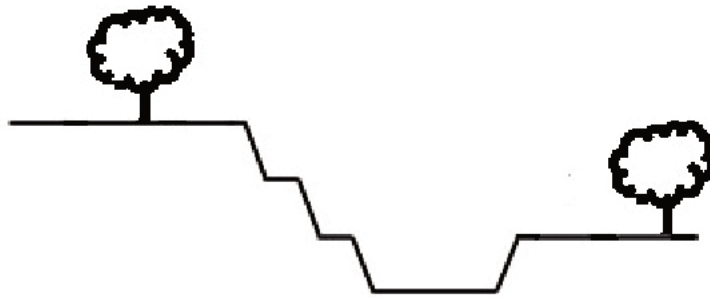
Na rysunku przedstawiono technologię pracy koparki kompaktowej

- A. z podawarką przy urabianiu zabierki.
- B. ze zwałowarką przy urabianiu zabierki.
- C. z podawarką przy urabianiu ścianowym.
- D. ze zwałowarką przy urabianiu ścianowym.



**Zadanie 13.**

Na rysunku przedstawiono wyrobisko



- A. stokowe.
- B. upadowe.
- C. korytarzowe.
- D. stokowo-wgłębne.

**Zadanie 14.**

Które narzędzie do odpajania bloków skalnych przedstawiono na rysunku?

- A. Klin rozłupujący.
- B. Odbijak ręczny.
- C. Pogłębiacz.
- D. Szpic.

**Zadanie 15.**

Niedopuszczalne jest zbliżanie się do ruchomych nieosłoniętych części przenośnika taśmowego na odległość mniejszą niż

- A. 0,5 m
- B. 0,8 m
- C. 1,0 m
- D. 1,5 m

**Zadanie 16.**

Jaka jest grubość nadkładu do zdjęcia znad złoża o miąższości 10 m, jeżeli stosunek nadkładu do złoża wynosi 1:5?

- A. 1 m
- B. 2 m
- C. 5 m
- D. 10 m

**Zadanie 17.**

Którą tablicą należy oznakować teren zakładu górniczego, przed przystąpieniem do robót przygotowawczych, jeśli nie jest on ogrodzony?

- A. **NIEUPOWAŻNIONYM WSTĘP  
WZBIORNIONY**
- B. **TEREN ZAKŁADU GÓRNICZEGO**
- C. **UWAGA GŁĘBOKIE WYKOPY**
- D. **TEREN ZAKŁADU GÓRNICZEGO  
NIEUPOWAŻNIONYM WSTĘP  
WZBIORNIONY**

**Zadanie 18.**

Na fotografii przedstawiono stanowisko pompowe w zbiorniku



- A. stałym na poziomie węglowym.
- B. stałym na poziomie nadkładowym.
- C. retencyjnym na poziomie nadkładowym.
- D. retencyjnym na zwałowisku zewnętrznym.

**Zadanie 19.**

Do kontroli rezystancji obwodów strzałowych służy

- A. wskaźnik WRZOS.
- B. zapalarka TZK-350.
- C. rurka LED-IN-LINE.
- D. urządzenie MULTIBLEND II.

**Zadanie 20.**

Masa poszczególnych ładunków uderowych opuszczanych do otworu strzałowego **nie może przekraczać**

- A. 4 kg
- B. 6 kg
- C. 8 kg
- D. 10 kg

**Zadanie 21.**

Wielkość zabioru „z” dla otworu strzałowego o średnicy  $d = 100$  mm, przy założeniu że  $z = 30d$ , wynosi

- A. 3 mm
- B. 30 mm
- C. 3 m
- D. 30 m

**Zadanie 22.**

W której koparce jednonaczyniowej narzędzie urabiające jest zawieszona na dwóch linach – podnoszącej i ciągnącej?

- A. Chwytakowej.
- B. Zgarniakowej.
- C. Strugowej.
- D. Łyżkowej.

**Zadanie 23.**

Ile powinna wynosić minimalna bezpieczna odległość urabiania koparki ssącej od górnej krawędzi skarpy, aby zachować nachylenie skarpy zbiornika eksploatacyjnego 1:2 względem 20 m głębokości kopania?

- A. 5 m
- B. 10 m
- C. 20 m
- D. 40 m

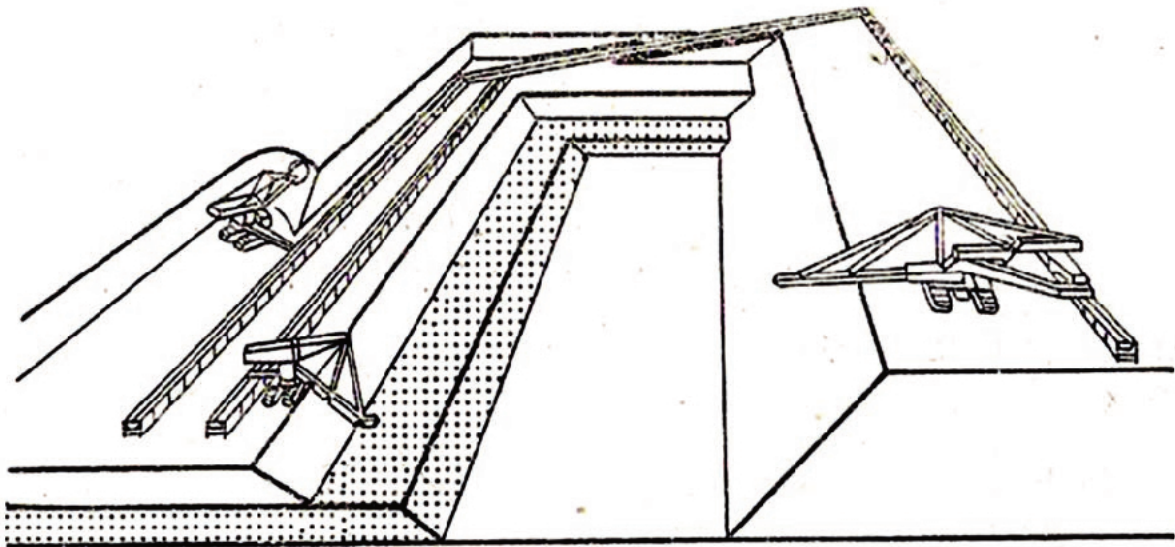
**Zadanie 24.**

Za wynik **negatywny** kontroli stanu technicznego podzespołów kotwiczących, zaczepów taśmowych indywidualnego sprzętu chroniącego przed upadkiem należy uznać

- A. nieprzyjemną woń zaczepów taśmowych.
- B. powierzchniowe przetarcia (zmechacenia) taśmy.
- C. lekkie zabrudzenie na całej grubości taśmy włókienniczej.
- D. oznakowanie zaczepów taśmowych markerem permanentnym.

**Zadanie 25.**

Który rodzaj transportu stosowanego przy zdejmowaniu nakładu przedstawiono na rysunku?



- A. Pośredni taśmowy.
- B. Pośredni szynowy.
- C. Mostem przerzutowym.
- D. Bezpośredni koparka-zwałowarka.

**Zadanie 26.**

Charakterystyczną cechą urządzeń transportu pneumatycznego jest stosowanie jako medium transportującego

- A. wody pod wysokim ciśnieniem.
- B. sprężonego powietrza.
- C. płuczki wodnej.
- D. płuczki piasku.



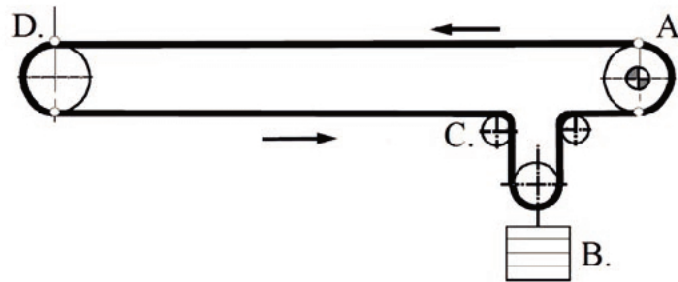
**Zadanie 27.**

Najefektywniejszym środkiem transportu odstrzelonego melafiru z wyrobiska wgłębnego na powierzchnię terenu jest transport

- A. dźwignicą linotorową.
- B. przenośnikami kubłowymi.
- C. ładowarką jednonaczyniową.
- D. samochodami technologicznymi.

**Zadanie 28.**

Na rysunku ciężarowe urządzenie napinające taśmę przenośnikową oznaczono literą

**Zadanie 29.**

Niedopuszczalny jest przewóz ręczny wozami w wyrobiskach górniczych o nachyleniu powyżej

- A.  $1^\circ$
- B.  $2^\circ$
- C.  $3^\circ$
- D.  $4^\circ$

**Zadanie 30.**

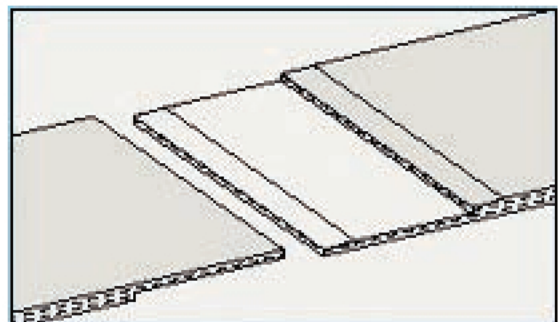
W trakcie przeprowadzania obsługi codziennej (OC) koparki linowej stwierdzono liczne spękania szyby czołowej w kabinie operatora. W związku z tym

- A. należy natychmiast zatrzymać koparkę ze względu na ograniczoną widoczność podczas pracy operatora.
- B. należy wyłączyć całkowicie z ruchu koparkę ze względu na wysokie koszty wymiany szyby.
- C. można nadal pracować, przy czym należy operatorowi przydzielić pomocnika.
- D. można nadal pracować, przy czym należy zdemontować szybę czołową.

**Zadanie 31.**

Na rysunku przedstawiono połączenie taśm przenośnikowych

- A. typu „Z” – podwójne ząbki.
- B. typu „Z” – ząbki.
- C. zakładkowe.
- D. klinowe.



### Zadanie 32.

Na zdjęciu przedstawiono zwałowisko wewnętrzne kopalni węgla brunatnego z postępowaniem frontów roboczych



- A. równoległym.
- B. wachlarzowym.
- C. kombinowanym.
- D. krzywoliniowym.

### Zadanie 33.

Neutralizacja gruntu z kultywatorowaniem, hydroobsiew, zalesienia, zadrzewienia i nawożenie mineralne to elementy rekultywacji

- A. technicznej.
- B. biologicznej.
- C. podstawowej.
- D. przygotowawczej.

### Zadanie 34.

Ile wyniesie czas nagarniania urobku do chwili napełnienia lemiesza, jeżeli czas cyklu roboczego spycharki przy profilowaniu skarp ostatecznych wynosi 200 s, czas zmiany biegów 5 s, opuszczania lemiesza 10 s, a zmiany kierunku jazdy 10 s?

- A. 200 s
- B. 185 s
- C. 180 s
- D. 175 s

**Zadanie 35.**

Techniczną fazę rekultywacji wyrobiska poeksploatacyjnego rozpoczyna się od

- A. wysiewu roślin wolnokwitnących.
- B. pokrycia powierzchni skarpy warstwą uszczelniającą.
- C. wykonania rowów opaskowych wzdłuż górnej krawędzi skarpy.
- D. ścięcia skarpy oraz złagodzenie nachylenia materiałem ze zwałowiska.

**Zadanie 36.**

W tabeli przedstawiono wielkości opadów na terenie planowanej eksploatacji, które wynikają z obliczeń hydrologicznych. Którą wartość maksymalnych opadów dobowych należy przyjąć do obliczeń dopływów wód opadowych w obrębie zlewni zwałowiska podczas projektowania odwadniania zwałowiska zewnętrznego?

- A. 32
- B. 70
- C. 105
- D. 120

	Raz na 5 lat	Raz na 10 lat	Raz na 15 lat	Raz na 20 lat
Maksymalny opad dobowy [mm/dobę]	32	70	105	120

**Zadanie 37.**

Do działań profilaktycznych mających na celu zabezpieczenie zwałowisk zewnętrznych przed utratą stateczności zbocza należy

- A. obserwacja stopnia samoistnego obsiewu skarp.
- B. systematyczna obserwacja hydrogeologiczna.
- C. kontrola jakości zwałowanych mas.
- D. kontrola sejsmiczna podłoża.

**Zadanie 38.**

Obsługę codzienną spycharki należy wykonać

- A. w połowie zmiany roboczej.
- B. przed uruchomieniem silnika.
- C. po każdym wyłączeniu silnika.
- D. po zakończeniu pracy na wyrobisku.

**Zadanie 39.**

Do urabiania skał sypkich i mało zwięzłych stosuje się metodę

- A. zrywania.
- B. wiercenia i strzelania.
- C. urabiania palnikami termicznymi.
- D. przesiewanie kopaliny.

**Zadanie 40.**

Do głównych zadań zwałowarek należy

- A. niwelacja terenu.
- B. zwałowanie urobku.
- C. kruszenie kopaliny.
- D. przesiewanie kopaliny.

