

Nazwa kwalifikacji: **Eksploatacja otworowa złóż**
 Oznaczenie kwalifikacji: **M.09**
 Wersja arkusza: **X**

M.09-X-19.06
 Czas trwania egzaminu: **60 minut**

EGZAMIN POTWIERDZAJĄCY KWALIFIKACJE W ZAWODZIE Rok 2019 CZĘŚĆ PISEMNA

Instrukcja dla zdającego

1. Sprawdź, czy arkusz egzaminacyjny zawiera 10 stron. Ewentualny brak stron lub inne usterki zgłoś przewodniczącemu zespołu nadzorującego.
2. Do arkusza dołączona jest KARTA ODPOWIEDZI, na której w oznaczonych miejscach:
 - wpisz oznaczenie kwalifikacji,
 - zamaluj kratkę z oznaczeniem wersji arkusza,
 - wpisz swój numer PESEL*,
 - wpisz swoją datę urodzenia,
 - przyklej naklejkę ze swoim numerem PESEL.
3. Arkusz egzaminacyjny zawiera test składający się z 40 zadań.
4. Za każde poprawnie rozwiązane zadanie możesz uzyskać 1 punkt.
5. Aby zdać część pisemną egzaminu musisz uzyskać co najmniej 20 punktów.
6. Czytaj uważnie wszystkie zadania.
7. Rozwiązania zaznaczaj na KARCIE ODPOWIEDZI długopisem lub piórem z czarnym tuszem/atramentem.
8. Do każdego zadania podane są cztery możliwe odpowiedzi: A, B, C, D. Odpowiada im następujący układ kratek w KARCIE ODPOWIEDZI:

A	B	C	D
---	---	---	---

9. Tylko jedna odpowiedź jest poprawna.
10. Wybierz właściwą odpowiedź i zamaluj kratkę z odpowiadającą jej literą – np., gdy wybrałeś odpowiedź „A”:

■	B	C	D
---	---	---	---

11. Staraj się wyraźnie zaznaczać odpowiedzi. Jeżeli się pomylisz i błędnie zaznaczysz odpowiedź, otocz ją kółkiem i zaznacz odpowiedź, którą uważasz za poprawną, np.

○■	B	C	■
----	---	---	---

12. Po rozwiązaniu testu sprawdź, czy zaznaczyłeś wszystkie odpowiedzi na KARCIE ODPOWIEDZI i wprowadziłeś wszystkie dane, o których mowa w punkcie 2 tej instrukcji.

Pamiętaj, że oddajesz przewodniczącemu zespołu nadzorującego tylko KARTĘ ODPOWIEDZI.

Powodzenia!

* w przypadku braku numeru PESEL – seria i numer paszportu lub innego dokumentu potwierdzającego tożsamość

Zadanie 1.

Podczas eksploatacji samoczynnej ropa naftowa wypływa z odwiertu

- A. pod naporem skał zalegających w warstwie stropowej złoża.
- B. w wyniku nagazowania ropy na spodzie odwiertu.
- C. wykorzystując dużą rozszerzalność cieplną ropy.
- D. pod wpływem energii nagromadzonej w złożu.

Zadanie 2.

Cechą charakterystyczną studni artezyjskiej jest

- A. wysoka temperatura wody na wypływie z odwiertu.
- B. samoczynny wypływ wody na powierzchnię.
- C. konieczność stosowania pompowania wody.
- D. bardzo wysoki stopień mineralizacji wody.

Zadanie 3.

Podczas przygotowywania cieczy kwasującej nastąpiło skażenie skóry dłoni stężonym kwasem solnym. W ramach pierwszej pomocy należy przede wszystkim

- A. zmyć skażoną skórę ciepłą wodą z dodatkiem soku z cytryny.
- B. przemyć skórę roztworem nadmanganianu potasu
- C. przemyć skórę 1% roztworem kwasu octowego.
- D. zmyć obficie skażoną skórę chłodną wodą.

Zadanie 4.

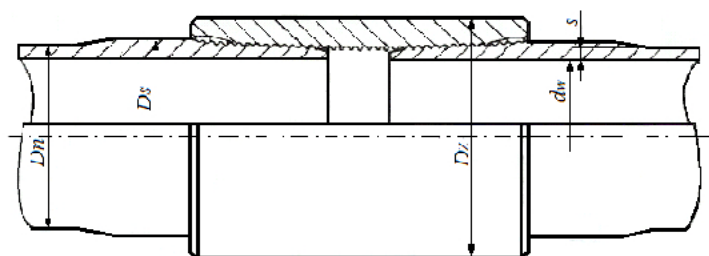
Zasuwy awaryjne głowicy odwiertu gazowego podczas wypływu gazu ziemnego na powierzchnię powinny być

- A. zamknięte, jeżeli otwarte są zasuwy robocze.
- B. otwarte w co najmniej 50% ich przelotu.
- C. całkowicie zamknięte.
- D. całkowicie otwarte.

Zadanie 5.

Rysunek przedstawia połączenie gwintowe rur wydobywczych

- A. typu kielichowego.
- B. niespęczanych.
- C. spęczanych.
- D. typu TDS.



Zadanie 6.

Na podstawie danych zawartych w tabeli określ wartość dopuszczalnego obciążenia żurawia pompowego.

Do obliczeń przyjmij przyspieszenie ziemskie $g = 10 \text{ m/s}^2$

- A. 0,09 tony.
- B. 0,9 tony.
- C. 9,0 ton.
- D. 90 ton.

Parametry techniczne żurawia pompowego IŻP 9			
Obciążenie [kN]	90		
Max. głębokość pompowania [m]	2000		
Nastawny promień korby [mm]	500	650	800
Skok łba wahacza [mm]	1250	1650	2000
Obroty korby [min^{-1}]	6, 8, 10		
Moc silnika [kW]	22		

Zadanie 7.

Rysunek przedstawia głowicę odwiertu

- A. samoczynnego ropy naftowej.
- B. pompowanego ropy naftowej.
- C. geotermalnego.
- D. gazowego.

**Zadanie 8.**

W ciągu 12 godzin za pomocą pompy wirowej odśrodkowej wypompowano ze studni wierconej $46,8 \text{ m}^3$ wody. Wydajność tej pompy wynosi

- A. $6,5 \text{ dm}^3/\text{min}$
- B. $7,8 \text{ dm}^3/\text{min}$
- C. $65 \text{ dm}^3/\text{min}$
- D. $78 \text{ dm}^3/\text{min}$

Zadanie 9.

Do której grupy związków chemicznych zalicza się glikol etylenowy?

- A. Kwasów karboksylowych.
- B. Węglowodanów.
- C. Alkoholii.
- D. Estrów.

Zadanie 10.

Wartość ciśnienia wskazywana przez manometr wynosi około

- A. 0,12 MPa
- B. 1,1 MPa
- C. 1,2 MPa
- D. 12 MPa

**Zadanie 11.**

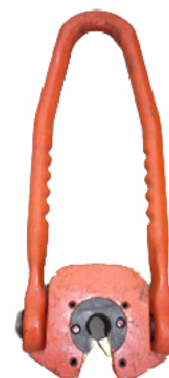
Zestaw pomiarowy do wykonania pomiaru ciśnienia dennego w odwiercie należy połączyć z drutem windy pomiarowej za pomocą

- A. łącznika przegubowego.
- B. łącznika zapadkowego.
- C. ścisków.
- D. pasterki.

Zadanie 12.

Który rodzaj narzędzia przedstawia rysunek?

- A. Widelki do podtrzymywania żerdzi pompowych.
- B. Klucz do rozkręcania przewodu pompowego.
- C. Klucz do skręcania żerdzi pompowych.
- D. Elewator do żerdzi pompowych.

**Zadanie 13.**

Z odwiertu pompowanego należy wyciągnąć przewód pompy składający się z żerdzi API o średnicy $\frac{3}{4}$ ". W tym celu należy przygotować

- A. dwa elewatory do żerdzi, dwa klucze fajkowe i huczek.
- B. klucz fajkowy, klucz zawiasowy i elewator do żerdzi.
- C. dwa klucze fajkowe i dwa elewatory do żerdzi.
- D. jeden klucz fajkowy, okrętkę i widelki.

Zadanie 14.

Przy użyciu windy wyciągowej MSC – 250 można wyciągać z odwiertu eksploatacyjnego kolumnę rur wydobywczych o maksymalnej masie (do obliczeń przyjmij przyspieszenie ziemskie $g = 10 \text{ m/s}^2$)

- A. 8 ton.
- B. 30 ton.
- C. 80 ton.
- D. 300 ton.

Typ windy	MSC – 250
Moc silnika	335 kW
Moc wyciągu Tubing	250 KM
Dopuszczalna siła w linie	80 kN
Udźwig	300 kN
Pojemność bębna linowego	140 m

Zadanie 15.

Do zabiegów intensyfikacji wydobywania ropy naftowej zalicza się

- A. szczelinowanie hydrauliczne i kwasowanie odwiertów.
- B. szczelinowanie hydrauliczne i nagazowanie złoża.
- C. kwasowanie odwiertów i nawadnianie złoża.
- D. nawadnianie i nagazowanie złóż.

Zadanie 16.

Smar maszynowy „Towot” stosuje się przede wszystkim do smarowania

- A. łożysk tocznych pracujących w temperaturze powyżej 200°C.
- B. łożysk ślizgowych pracujących pod wysokim obciążeniem.
- C. mechanizmów precyzyjnych.
- D. urządzeń elektronicznych.

Zadanie 17.

Który związek chemiczny jest niepalnym składnikiem gazu ziemnego?

- A. C_2H_6
- B. H_2S
- C. CO
- D. CO_2

Zadanie 18.

Do podstawowych składników gazu płynnego LPG należą

- A. propan, butan i pentan.
- B. etan, propan i butan.
- C. propan i butan.
- D. propan i etylen.

Zadanie 19.

Usuwanie z eksploatowanej ropy naftowej zanieczyszczeń mechanicznych np. piasku, odbywa się przede wszystkim

- A. na węźle redukcyjno-pomiarowym.
- B. w przyodwiertowym separatorze.
- C. w instalacji do stabilizacji ropy.
- D. w zbiorniku magazynowym.

Zadanie 20.

Mieszanina metanu z powietrzem ma charakter wybuchowy, jeżeli stężenie CH_4 w powietrzu wynosi

- A. 2,8%
- B. 9,5%
- C. 27,3%
- D. 31,7%

Zadanie 21.

Ropa surowa, oczyszczona z wody i zanieczyszczeń stałych, tłoczona jest pompą tłokową do dolnej części kolumny stabilizacyjnej, gdzie podgrzewana jest parą do temperatury ok. 70°C . Następnie przepływa do górnej części kolumny stabilizacyjnej i spływając drobnymi strugami poprzez system półek ku dołowi, pod wpływem parowania traci lotne składniki - gazolinę. Ropa odpływa do zbiornika ropy stabilizowanej, natomiast pary gazoliny poprzez deflegmator, przechodzą do chłodnicy, gdzie zostają ochłodzone i skroplone.

Z fragmentu instrukcji prowadzenia procesu stabilizacji ropy naftowej wynika, że ropa podgrzewana jest

- A. parą wodną w górnej części kolumny stabilizacyjnej.
- B. parą wodną w dolnej części kolumny stabilizacyjnej.
- C. gorącymi parami gazoliny w wymienniku ciepła.
- D. w piecu rurowym opalanym gazem ziemnym.

Zadanie 22.

Rozbijanie emulsji ropnej z zastosowaniem deemulgatora zalicza się do metod

- A. fizyko-chemicznych.
- B. mechanicznych.
- C. elektrycznych.
- D. termicznych.

Zadanie 23.

Osuszanie gazu ziemnego z zastosowaniem sit molekularnych następuje w

- A. absorberze.
- B. desorberze.
- C. adsorberze.
- D. reboilerze.

Zadanie 24.

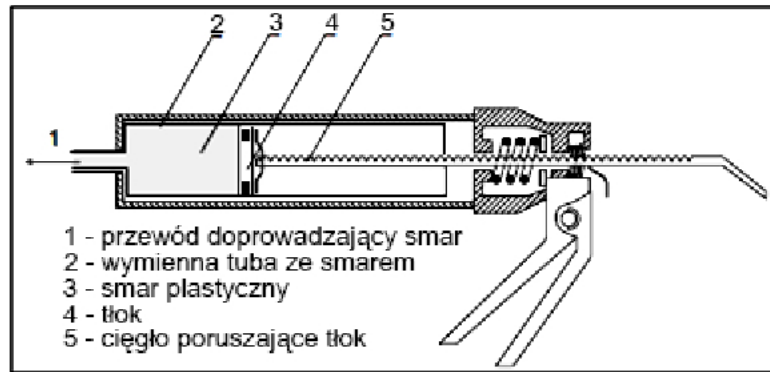
Wydzielanie par rtęci ze strumienia oczyszczanego gazu ziemnego w procesie adsorpcji odbywa się z wykorzystaniem

- A. odpowiednio preparowanego węgla aktywowanego.
- B. ziarnistego aktywnego tlenku glinu.
- C. wodnego roztworu etylenoglikoli.
- D. wodnego roztworu etanoloaminy.

Zadanie 25.

Nafta jako sorbent może być stosowana do

- A. odgazolinowania gazu ziemnego.
- B. odazotowania gazu ziemnego.
- C. odsiarczania gazu ziemnego.
- D. osuszania gazu ziemnego.

Zadanie 26.

Rysunek przedstawia ręczną smarownicę

- A. z wytłaczaniem smaru tłokiem śrubowym.
- B. typu pistoletowego z wymienną tubą ze smarem.
- C. z podawaniem smaru mechanizmem śrubowym.
- D. z podawaniem smaru pod naciskiem sprężonego powietrza.

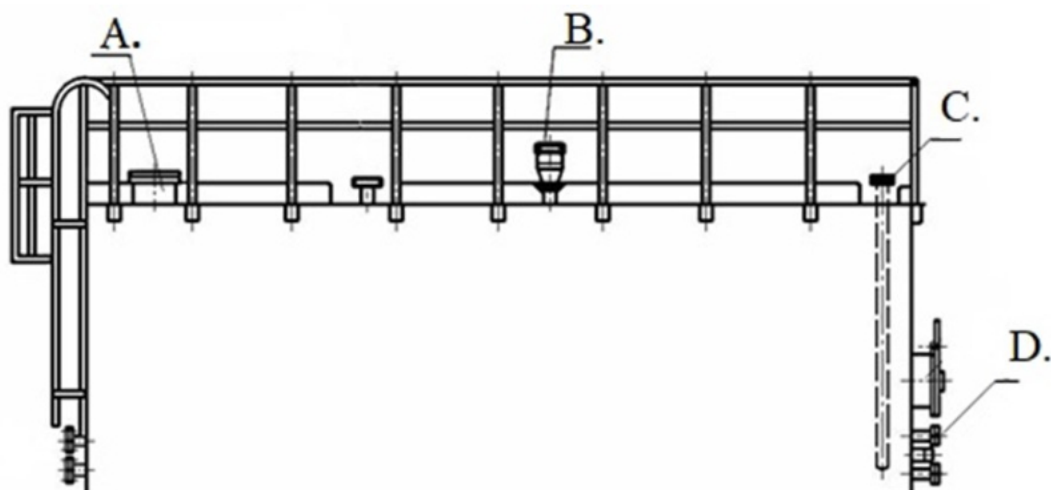
Zadanie 27.

Gaz płynny propan-butan przechowuje się w zbiornikach

- A. bezciśnieniowych.
- B. niskociśnieniowych.
- C. średnociśnieniowych.
- D. ciśnieniowych.

Zadanie 28.

Na schemacie zbiornika skrzyniowego wlot płynu do zbiornika oznaczono literą



Zadanie 29.

Do III klasy niebezpieczeństwa pożarowego zalicza się produkty naftowe o temperaturze zapłonu

- A. od 35°C do 55°C
- B. od 45°C do 75°C
- C. od 55°C do 100°C
- D. od 75°C do 120°C

Zadanie 30.

Podczas pobierania próbek ropy naftowej ze zbiorników znajdujących się na terenie kopalni **nie jest** wymagane stosowanie

- A. środków ochrony głowy.
- B. ochronników słuchu.
- C. obuwia ochronnego.
- D. odzieży ochronnej.

Zadanie 31.

L.p.	Elementy podlegające kontroli	Częstotliwość kontroli			
		Obsługa obiektu zakładu górniczego – mechanik, elektryk, operator obróbki i wydobycia	Kierownik obiektu zakładu górniczego lub jego Zastępca, Kierownik zmiany	Przedstawiciel Działu technicznego – osoba dozoru	Rodzaj kontroli
1.	Napęd sprężarki	1 x miesiąc	1 x 6 miesięcy	1 x rok	A AB
1.1.	Stan osłon części wirujących	1 x miesiąc	1 x 6 miesięcy	1 x rok	A
1.2.	Stan techniczny pasków klinowych oraz ich naciąg	1 x miesiąc	1 x 6 miesięcy	1 x rok	A AB
1.3.	Stopień nagrzania obudowy łożysk	1 x miesiąc	1 x 6 miesięcy	1 x rok	A AB
1.4.	Kierunek obrotów koła pasowego	1 x miesiąc	1 x 6 miesięcy	1 x rok	A
2.	Stan oleju w skrzyni korbowej oraz częstotliwość jego wymiany	1 x miesiąc	1 x 6 miesięcy	1 x rok	A
3.	Praca sprężarki oraz całego układu napędowego pod obciążeniem	1 x miesiąc	1 x 6 miesięcy	1 x rok	A AB
4.	Manometr	1 x miesiąc	1 x 6 miesięcy	1 x rok	A
5.	Zawór bezpieczeństwa	1 x miesiąc	1 x 6 miesięcy	1 x rok	A AB
6.	Wyłącznik ciśnieniowy	1 x miesiąc	1 x 6 miesięcy	1 x rok	A AB
7.	Szczelność instalacji	1 x miesiąc	1 x 6 miesięcy	1 x rok	A AB
8.	Stan instalacji elektrycznej oraz silnik	1 x miesiąc	1 x 6 miesięcy	1 x rok	A ABC
9.	Wskazania aparatury kontrolno-pomiarowej	1 x miesiąc	1 x 6 miesięcy	1 x rok	A AB

A. Kontrola wizualna, B. Kontrola zgodna z DTR, instrukcją i normami, C. Kontrola pomiarowa

Na podstawie instrukcji kontroli sprężarek tłokowych małych wydajności określ, który element sprężarki powinien być poddawany kontroli pomiarowej.

- A. Stan instalacji elektrycznej oraz silnik.
- B. Stan oleju w skrzyni korbowej.
- C. Zawór bezpieczeństwa.
- D. Manometr.

Zadanie 32.

Próbką środkową, przy pobieraniu próbek produktów naftowych ze zbiorników, nazywa się próbkę pobieraną z

- A. poziomu $\frac{1}{2}$ wysokości słupa cieczy poniżej górnej powierzchni.
- B. poziomu $\frac{1}{2}$ wartości średnicy zbiornika cylindrycznego.
- C. poziomu $\frac{1}{2}$ wysokości zbiornika pionowego.
- D. części środkowej zbiornika skrzyniowego.

Zadanie 33.

Prace remontowe (naprawy) zbiorników ropy naftowej mogą być wykonywane, jeżeli stężenie mieszaniny wybuchowej **nie przekracza**

- A. 20% DGW.
- B. 30% DGW.
- C. 40% DGW.
- D. 50% DGW.

Zadanie 34.

Do 18 maja wydobyte gazu ziemnego z odwiertu D-5 wyniosło 301,5 tys. m³. Ile wyniosło wydobyte gazu z tego odwiertu w dniu 19 maja, jeżeli sumaryczne wydobyte od 1-go maja stanowi wartość zapisaną w kolumnie 6 raportu?

- A. 6,8 tys. m³
- B. 8,3 tys. m³
- C. 13,2 tys. m³
- D. 15,1 tys. m³

Lp.	Nazwa i nr odwiertu	Raport wydobywania z dnia 19 maja ...					
		Ropy [kg]		Gazu [tys. m ³]		Wody [kg]	
		dziś	od 1-go	dziś	od 1-go	dziś	od 1-go
1	2	3	4	5	6	7	8
1	D-1			13,2	267,5		
2	D-4				308,3		
3	D-5				316,6		
Razem							

Zadanie 35.

Celem stosowania wielostopniowych wirowych pomp odśrodkowych jest

- A. zmniejszenie oporów tłoczenia cieczy w rurociągu.
- B. zwiększenie wysokości podnoszenia cieczy.
- C. uzyskanie niskiej sprawności mechanicznej.
- D. zwiększenie wydajności tłoczenia cieczy.

Zadanie 36.

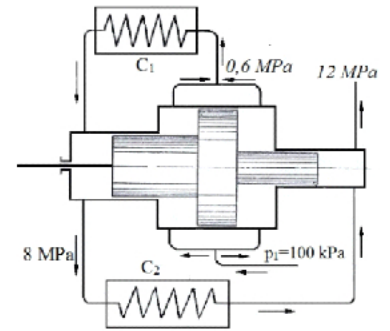
Podczas napełniania cystern ropy naftową zawierającą siarkowodór należy

- A. wykonywać pomiary zawartości H₂S w powietrzu w miejscu pracy obsługi.
- B. rękaw nalewaka połączyć szczelnie z wlotem ropy do cysterny.
- C. przebywać w odległości co najmniej 5 m od nalewaka.
- D. posiadać odzież ochronną gazoszczelną.

Zadanie 37.

Na schemacie sprężarki tłokowej wielostopniowej symbolem C_2 oznaczono

- A. chłodnicę pomiędzy I a II stopniem sprężania.
- B. chłodnicę pomiędzy II a III stopniem sprężania.
- C. kondensator pomiędzy I a II stopniem sprężania.
- D. kondensator pomiędzy II a III stopniem sprężania.

**Zadanie 38.**

W celu likwidacji hydratu powstałego na zasuwie gazociągu kopalnianego należy

- A. zwiększyć ciśnienie w gazociągu w celu „przebicia” korka hydratowego.
- B. zmniejszyć ciśnienie w gazociągu w celu „przebicia” korka hydratowego.
- C. zablokowany fragment gazociągu podgrzewać otwartym ogniem.
- D. dany element owinać tkaniną i polewać gorącą wodą.

Zadanie 39.

Który rysunek przedstawia klucz imbusowy?



A.



B.



C.



D.

Zadanie 40.

Ochronę katodową stosuje się w celu ochrony przed korozją

- A. urządzeń napowierzchniowych odwiertów.
- B. rurociągów podziemnych.
- C. gazociągów naziemnych.
- D. rur wydobywczych.