

**Arkusz zawiera informacje prawnie
chronione do momentu rozpoczęcia egzaminu**

Układ graficzny © CKE 2016

CKE **CENTRALNA
KOMISJA
EGZAMINACYJNA**

Nazwa kwalifikacji: **Eksploatacja otworowa złóż**

Oznaczenie kwalifikacji: **M.09**

Numer zadania: **01**

Wypełnia zdający

Miejsce na naklejkę z numerem
PESEL i z kodem ośrodka

Numer PESEL zdającego*

--	--	--	--	--	--	--	--	--	--	--	--	--	--	--	--	--	--	--	--

M.09-01-17.06

Czas trwania egzaminu: **120 minut**

**EGZAMIN POTWIERDZAJĄCY KWALIFIKACJE W ZAWODZIE
Rok 2017
CZEŚĆ PRAKTYCZNA**

Instrukcja dla zdającego

1. Na pierwszej stronie arkusza egzaminacyjnego wpisz w oznaczonym miejscu swój numer PESEL i naklej naklejkę z numerem PESEL i z kodem ośrodka.
2. Na KARCIE OCENY w oznaczonym miejscu przyklej naklejkę z numerem PESEL oraz wpisz:
 - swój numer PESEL*,
 - oznaczenie kwalifikacji,
 - numer zadania,
 - numer stanowiska.
3. KARTĘ OCENY przekaz zespołowi nadzorującemu.
4. Sprawdź, czy arkusz egzaminacyjny zawiera 7 stron i nie zawiera błędów. Ewentualny brak stron lub inne usterki zgłoś przez podniesienie ręki przewodniczącemu zespołu nadzorującego.
5. Zapoznaj się z treścią zadania oraz stanowiskiem egzaminacyjnym. Masz na to 10 minut. Czas ten nie jest wliczany do czasu trwania egzaminu.
6. Czas rozpoczęcia i zakończenia pracy zapisze w widocznym miejscu przewodniczący zespołu nadzorującego.
7. Wykonaj samodzielnie zadanie egzaminacyjne. Przestrzegaj zasad bezpieczeństwa i organizacji pracy.
8. Jeżeli w zadaniu egzaminacyjnym występuje polecenie „zgłoś gotowość do oceny przez podniesienie ręki”, to zastosuj się do polecenia i poczekaj na decyzję przewodniczącego zespołu nadzorującego.
9. Po zakończeniu wykonania zadania pozostaw rezultaty oraz arkusz egzaminacyjny na swoim stanowisku lub w miejscu wskazanym przez przewodniczącego zespołu nadzorującego.
10. Po uzyskaniu zgody zespołu nadzorującego możesz opuścić salę/miejsce przeprowadzania egzaminu.

Powodzenia!

* w przypadku braku numeru PESEL – seria i numer paszportu lub innego dokumentu potwierdzającego tożsamość

Zadanie egzaminacyjne

Wydobywanie ropy naftowej z odwiertu eksploatacyjnego o głębokości 720 m odbywa się za pomocą pompy w głębszej rurowej, zapuszczonej na rurach wydobywczych o średnicy 2 $\frac{3}{8}$ ". Napęd na tłok pompy przekazywany jest z żurawia pompowego za pomocą przewodu pompowego o długości 647,7 m (bez laski pompowej). Przewód pompowy składa się z żerdzi pompowych, takich jak żerdź przygotowana na stanowisku egzaminacyjnym.

Na podstawie rysunku 1 określ rodzaj żurawia pompowego ze względu na sposób wyważenia oraz podaj jego elementy budowy. Rodzaj żurawia oraz nazwy elementów zapisz w tabeli 3.

Dokonaj pomiaru parametrów żerdzi pompowej znajdującej się na stanowisku egzaminacyjnym, wykorzystując oznaczenia zawarte na rysunku 2. Wyniki pomiarów zapisz w tabeli 4.

Dobierz i przygotuj narzędzia spośród zgromadzonych obok stanowiska egzaminacyjnego, wymagane do wyciągania i rozkręcania przewodu pompowego oraz zgromadź je na stanowisku egzaminacyjnym.

Dokręć ręcznie złączkę do żerdzi pompowej. W zestawie tym dokonaj pomiaru długości (żerdź + złączka).

Wyniki pomiaru długości (żerdź + złączka) wykorzystaj do obliczeń liczby żerdzi (ze złączkami), które wchodzi w skład przewodu pompowego o wymaganej długości. Uzyskane wyniki zapisz w tabeli 5.

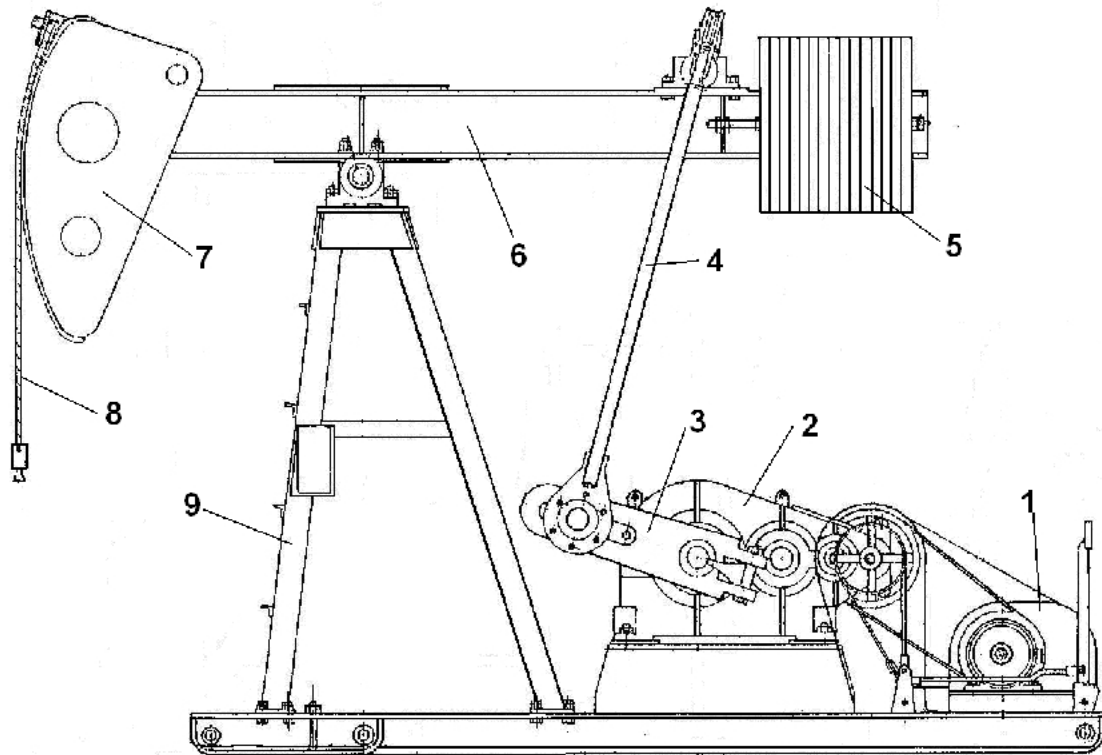
Oblicz ciężar przewodu pompowego (*w obliczeniach pomiń ciężar tłoka pompy oraz wyporność przewodu*) i na tej podstawie dobierz odpowiednią windę do wyciągania tego przewodu pompowego. Obliczenia oraz dobrany typ windy zapisz w tabeli 6.

Do wykonania obliczeń i przy doborze windy wykorzystaj dane zawarte w tabelach 1 i 2.

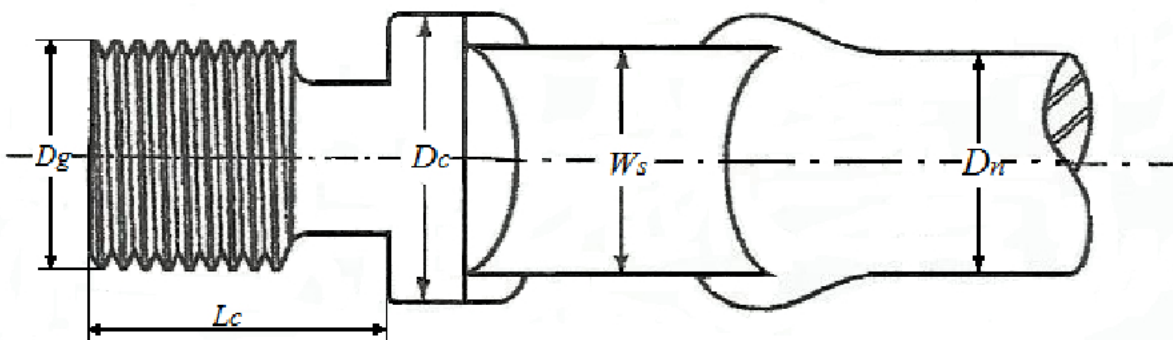
Zadanie wykonaj na stanowisku pracy wyposażonym w narzędzia, przyrządy pomiarowe oraz środki ochrony osobistej.

Podczas wykonywania zadania przestrzegaj zasad organizacji pracy, przepisów bezpieczeństwa i higieny pracy, przepisów przeciwpożarowych oraz ochrony środowiska.

Przy wykonywaniu pomiarów długości żerdzi pompowej oraz żerdzi ze złączką poproś o pomoc asystenta technicznego. Prośbę o pomoc zasygnalizuj przez podniesienie ręki.



Rysunek 1. Schemat żurawia pompowego



Rysunek 2. Schemat zakończenia żerdzi pompowej

Tabela 1. Dane techniczne żerdzi pompowych

Średnica żerdzi		Powierzchnia przekroju	Masa 1 m żerdzi ze złączką	Objętość 1 mb żerdzi
<i>cal</i>	<i>mm</i>	<i>cm²</i>	<i>kg</i>	<i>dm³</i>
5/8	15,88	1,98	1,58	0,198
3/4	19,05	2,85	2,24	0,285
7/8	22,23	3,88	3,03	0,388

Tabela 2. Charakterystyka wind wyciągowych

Lp.	Typ windy	Udźwig [kN]	Obroty bębna [obr/min]		Pojemność bębna [m]
			min	max	
1	MSC-160	120	0	170	104
2	WEU 10-12,5	125	40	315	1000
3	AZINMASZ 43P	300	50	230	1600
4	MSC-250	300	0	170	140

Czas przeznaczony na wykonanie zadania wynosi 120 minut.

Ocenię podlegać będzie 5 rezultatów:

- karta charakterystyki żurawia pompowego – tabela 3,
- charakterystyka i parametry żerdzi pompowej – tabela 4,
- obliczenia liczby sztuk żerdzi pompowych – tabela 5,
- zestaw narzędzi do wyciągania i rozkręcania przewodu pompowego,
- karta doboru urządzenia wyciągowego – tabela 6

oraz

przebieg wykonania zadania.

Tabela 3. Karta charakterystyki żurawia pompowego

Rodzaj żurawia	
.....	
Oznaczenie na rysunku 1	Nazwa elementu
1	
2	
3	
4	
5	
6	
7	
8	
9	

Tabela 4. Charakterystyka i wartości parametrów żerdzi pompowej

Lp.	Właściwość/parametr	Właściwość/parametr	Właściwość/parametr
1	Średnica nominalna - D_n	mm	
		cal	
2	Średnica gwintu - D_g	mm	
3	Średnica - D_c	mm	
4	Wymiar kwadratu - W_s	mm	
5	Długość czopa - L_c	mm	
6	Rodzaj gwintu	ze względu na kształt powierzchni (walcowy, stożkowy)	
		ze względu na system	
7	Liczba zwoi gwintu	zw/cal	
8	Długość całkowita żerdzi	m	
<ul style="list-style-type: none"> - wartości średnic należy podać z dokładnością do 0,1 mm - wartości parametrów W_s i L_c należy podać z dokładnością do 1 mm - długość żerdzi pompowej należy podać z dokładnością do 1 cm 			

Tabela 5. Obliczenia liczby sztuk żerdzi pompowych (ze złączką)

Dane do obliczenia	
Obliczenie	
Liczba sztuk żerdzi	

Tabela 6. Karta doboru urządzenia wyciągowego

<i>Obliczenie masy przewodu pompowego (647,7 m)</i>	
Dane do obliczenia	
Wzór na obliczenie	
Obliczenie masy	
Masa przewodu (po zaokrągleniu do 1 kg)	
<i>Obliczenie ciężaru przewodu pompowego</i>	
Dane do obliczenia	
Wzór na obliczenie	
Obliczenie ciężaru	
Ciężar przewodu (po zaokrągleniu do 1 N)	
<i>Dobór urządzenia wyciągowego</i>	
Dobry typ windy	
Uzasadnienie doboru	