

Nazwa kwalifikacji: **Eksploatacja otworowa złóż**Oznaczenie kwalifikacji: **M.09**Wersja arkusza: **X**

*Arkusz zawiera informacje prawnie chronione
do momentu rozpoczęcia egzaminu*

M.09-X-15.01Czas trwania egzaminu: **60 minut**

Układ graficzny © CKE 2015

EGZAMIN POTWIERDZAJĄCY KWALIFIKACJE W ZAWODZIE**Rok 2015****CZĘŚĆ PISEMNA****Instrukcja dla zdającego**

1. Sprawdź, czy arkusz egzaminacyjny zawiera 10 stron. Ewentualny brak stron lub inne usterki zgłoś przewodniczącemu zespołu nadzorującego.
2. Do arkusza dołączona jest KARTA ODPOWIEDZI, na której w oznaczonych miejscach:
 - wpisz oznaczenie kwalifikacji,
 - zamaluj kratkę z oznaczeniem wersji arkusza,
 - wpisz swój numer *PESEL**
 - wpisz swoją datę urodzenia,
 - przyklej naklejkę ze swoim numerem *PESEL*.
3. Arkusz egzaminacyjny zawiera test składający się z 40 zadań.
4. Za każde poprawnie rozwiązane zadanie możesz uzyskać **1 punkt**.
5. Aby zdać część pisemną egzaminu musisz uzyskać co najmniej **20 punktów**.
6. Czytaj uważnie wszystkie zadania.
7. Rozwiązania zaznaczaj na KARCIE ODPOWIEDZI długopisem lub piórem z czarnym tuszem/atramentem.
8. Do każdego zadania podane są cztery możliwe odpowiedzi: A, B, C, D. Odpowiada im następujący układ kratek w KARCIE ODPOWIEDZI:

A	B	C	D
---	---	---	---

9. Tylko jedna odpowiedź jest poprawna.
10. Wybierz właściwą odpowiedź i zamaluj kratkę z odpowiadającą jej literą – np., gdy wybrałeś odpowiedź „A”:

A	B	C	D
---	---	---	---

11. Staraj się wyraźnie zaznaczać odpowiedzi. Jeżeli się pomylisz i błędnie zaznaczysz odpowiedź, otocz ją kółkiem i zaznacz odpowiedź, którą uważasz za poprawną, np.

A	B	C	D
---	---	---	---

12. Po rozwiązaniu testu sprawdź, czy zaznaczyłeś wszystkie odpowiedzi na KARCIE ODPOWIEDZI i wprowadziłeś wszystkie dane, o których mowa w punkcie 2 tej instrukcji.

Pamiętaj, że oddajesz przewodniczącemu zespołu nadzorującego tylko KARTĘ ODPOWIEDZI.

Powodzenia!

* w przypadku braku numeru *PESEL* – seria i numer paszportu lub innego dokumentu potwierdzającego tożsamość

Zadanie 1.

Eksploatacja gazu ziemnego ze złóż zalegających na głębokości powyżej 1000 m odbywa się

- A. z zastosowaniem sprężarek wielostopniowych.
- B. z zastosowaniem sprężarek jednostopniowych.
- C. z wykorzystaniem tzw. gazodźwigu.
- D. metodą samoczynnego wypływu.

Zadanie 2.

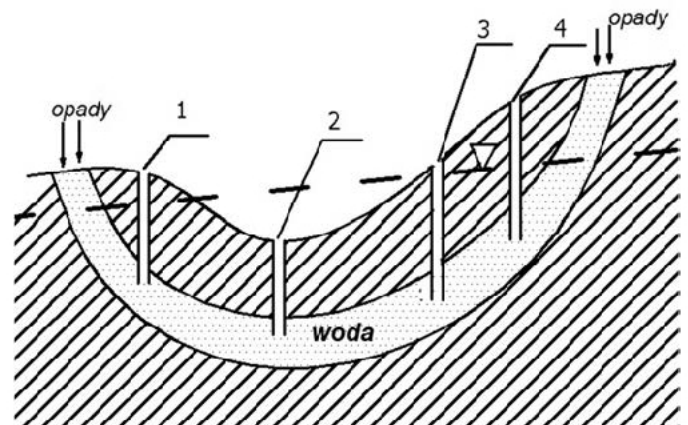
Eksploatacja ropy naftowej odbywa się przez pompowanie z zastosowaniem napędu grupowego żurawi pompowych. W tym przypadku do wydobywania ropy zastosowano

- A. żerdziowe tłokowe pompy wgłębne.
- B. pompy wirowe odśrodkowe.
- C. pompy wirowe diagonalne.
- D. pompy wporowe.

Zadanie 3.

Którą cyfrą oznaczono na przekroju studnię wierconą, z której woda podziemna w sposób samoczynny wypływa na powierzchnię?

- A. 1
- B. 2
- C. 3
- D. 4

**Zadanie 4.**

Który z wymienionych środków ochrony indywidualnej, oprócz kasku ochronnego i rękawic, powinien posiadać pracownik wykonujący syfonowanie odwiertów gazowych?

- A. Maseczkę przeciwpyłową.
- B. Ochronniki słuchu.
- C. Okulary ochronne.
- D. Aparat tlenowy.

Zadanie 5.

Podczas obsługi zbiorników magazynowych ropy naftowej dopuszczone jest stosowanie lamp

- A. elektrycznych wykonanych w obudowie z tworzywa sztucznego.
- B. akumulatorowych w wykonaniu przeciwwybuchowym.
- C. akumulatorowych zwykłych.
- D. jarzeniowych.

Zadanie 6.

Sterowanie zasuwą awaryjną głowicy eksploatacyjnej może się odbywać wyłącznie po uprzednim zamknięciu zasuw

- A. pomiarowej.
- B. zabiegowej.
- C. roboczej.
- D. bocznej.

Zadanie 7.

W którym z wymienionych przypadków można wykonać syfonowanie otwarte odwiertów gazowych?

- A. Z ważnych potrzeb ruchowych, za zgodą kierownika ruchu zakładu górniczego.
- B. Jeżeli gaz ziemny zawiera dużą ilość dwutlenku węgla.
- C. Jeżeli gaz ziemny zawiera dużą ilość siarkowodoru.
- D. Tylko w sytuacjach awaryjnych.

Zadanie 8.

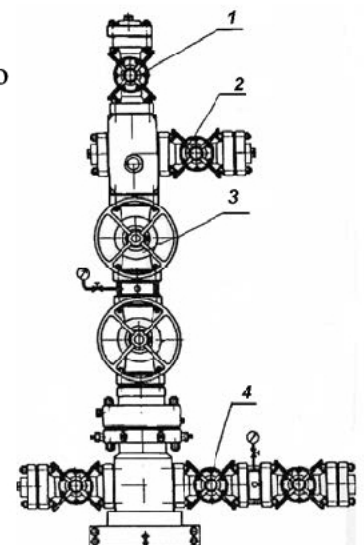
Która z wymienionych osób jest uprawniona do podejmowania decyzji o sposobie usunięcia awarii, jaka nastąpiła na odwiercie eksploatacyjnym kopalni soli kamiennej?

- A. Dyrektor okręgowego urzędu górniczego.
- B. Kierownik ruchu zakładu górniczego.
- C. Kierownik kopalni soli.
- D. Osoba dozoru ruchu.

Zadanie 9.

Którą cyfrą oznaczono zasuwę zabiegową na rysunku głowicy odwiertu do eksploatacji gazu ziemnego?

- A. 1
- B. 2
- C. 3
- D. 4



Zadanie 10.

W jaki sposób odbywa się uruchomienie indywidualnego żurawia pompowego IŻP?

- A. Za pomocą wyłącznika prądu z przyciskiem sterującym.
- B. Poprzez zapięcie cięgła do koła kieratowego.
- C. Dodatkowym silniczkiem rozruchowym.
- D. Przy użyciu autotransformatora.

Zadanie 11.

Żuraw pompowy przedstawiony na fotografii stosowany jest do

- A. eksploatacji gazu ziemnego.
- B. eksploatacji ropy naftowej.
- C. tłoczenia gazu ziemnego.
- D. tłoczenia wody złożowej.

**Zadanie 12.**

Ile wynosi częstotliwość pracy IŻP podczas pompowania ropy naftowej z głębokości około 1000 m?

- A. 8 cykli/min
- B. 20 cykli/min
- C. 30 cykli/min
- D. 60 cykli/min

Zadanie 13.

Ile wynosi wykładnik gazowy WG podczas eksploatacji samoczynnej ropy naftowej, jeżeli wydobyte w ciągu doby wynosi 12 m³ ropy oraz 600 m³ gazu ziemnego?

- A. 12 m³/m³
- B. 30 m³/m³
- C. 50 m³/m³
- D. 72 m³/m³

Zadanie 14.

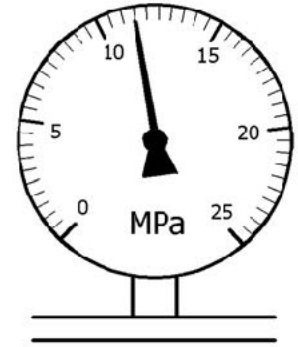
Jakie właściwości posiada metanol stosowany na odwiertach gazowych?

- A. Jest cieczą nierozpuszczalną w wodzie.
- B. Powoduje rozległe oparzenia skóry.
- C. Jest substancją wysoce łatwopalną.
- D. Jest substancją nietoksyczną.

Zadanie 15.

Odczytaj wartość ciśnienia, jaką wskazuje manometr przedstawiony na rysunku.

- A. 11,0 MPa
- B. 11,5 MPa
- C. 12,0 MPa
- D. 12,5 MPa

**Zadanie 16.**

Termometr zainstalowany na odcinku pomiarowym gazu wskazał wartość -6°C . Przy przeliczaniu ilości gazu na warunki normalne, wartość temperatury jest równa około

- A. 257 K
- B. 267 K
- C. 277 K
- D. 287 K

Zadanie 17.

Przed wykonaniem pomiaru temperatury na dnie odwiertu samoczynnego ropy naftowej, na głowicy odwiertu należy zamontować

- A. termometr przepływowy.
- B. termometr wgłębny.
- C. służbę pomiarową.
- D. analizator gazu.

Zadanie 18.

Do jakiej czynności podczas wykonywania obróbki odwiertu eksploatacyjnego należy użyć narzędzia przedstawionego na fotografii?

- A. Wyciągania z odwiertu przewodu pompowego.
- B. Demontażu żerdziowej pompy wgłębnej.
- C. Wyciągania rur wydobywczych.
- D. Rozkręcania żerdzi pompowych.

**Zadanie 19.**

Którą z wymienionych właściwości powinna posiadać ciecz szczelinująca, stosowana podczas zabiegu szczelinowania hydraulicznego odwiertu eksploatacyjnego?

- A. Gęstość mniejszą od gęstości ropy naftowej.
- B. Dużą filtrację w strefę przyodwiertową.
- C. Długi czas zmniejszania lepkości.
- D. Stabilną lepkość.

Zadanie 20.

Który składnik, będący zanieczyszczeniem gazu ziemnego, jest gazem toksycznym?

- A. Dwutlenek węgla.
- B. Siarkowodór.
- C. Para wodna.
- D. Azot.

Zadanie 21.

Jaki skutek może powodować zawartość pary wodnej w gazie ziemnym, przy spadku temperatury gazu poniżej temperatury punktu rosy?

- A. Bardzo duży wzrostu oporów tłoczenia gazu rurociągiem.
- B. Tworzenie się hydratów w rurociągu przesyłowym gazu.
- C. Powstawanie korozji atmosferycznej w rurociągu.
- D. Spadek ciśnienia gazu w rurociągu.

Zadanie 22.

Jaką metodę należy zastosować do rozbijania emulsji ropnych, powstających podczas eksploatacji samoczynnej ropy naftowej?

- A. Fizyczną, z wykorzystaniem promieniowania ultrafioletowego.
- B. Termiczną, poprzez ochładzanie strumienia ropy.
- C. Mechaniczną, z zastosowaniem wirówek.
- D. Chemiczną, z użyciem emulgatorów.

Zadanie 23.

Ile powinno wynosić stężenie wodnego roztworu trójetylenoglikolu TEG, stosowanego do osuszania gazu ziemnego w instalacji kolumnowej?

- A. Około 30%
- B. 40 ÷ 50%
- C. 80 ÷ 90%
- D. Powyżej 95%

Zadanie 24.

Przedstawiony znak (posiadający żółte tło), znajdujący się na terenie instalacji osuszania gazu ziemnego, zawiera ostrzeżenie przed możliwością

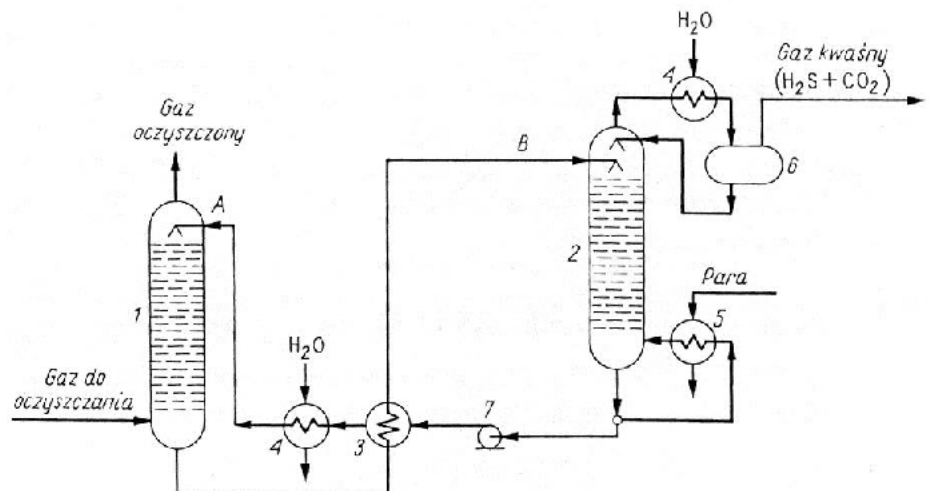
- A. ulatniania się z instalacji substancji toksycznych.
- B. wystąpienia atmosfery wybuchowej.
- C. porażenia prądem elektrycznym.
- D. zapalenia się gazu ziemnego.



Zadanie 25.

Którą cyfrą oznaczono na schemacie instalacji odsiarczania gazu ziemnego kolumnę desorpcyjną?

- A. 1
- B. 2
- C. 5
- D. 6

**Zadanie 26.**

Która z wymienionych substancji stosowana jest do osuszania gazu ziemnego metodą adsorpcyjną?

- A. Węgiel aktywny.
- B. Chlorek wapnia.
- C. Węglan wapnia.
- D. Chlorek sodu.

Zadanie 27.

W jakim procesie oczyszczania gazu ziemnego, jako sorbent stosuje się monoetanolaminę (MEA)?

- A. Odgazolinowania.
- B. Odazotowania.
- C. Odsiarczania.
- D. Osuszania.

Zadanie 28.

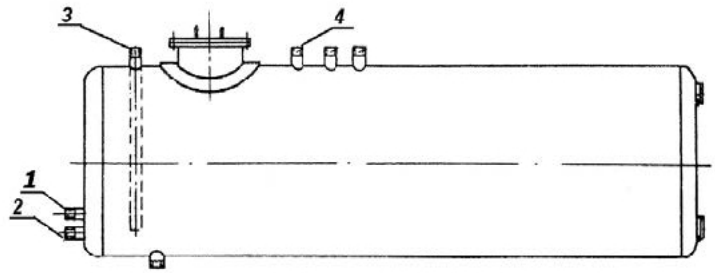
Do jakiej wartości dolnej granicy wybuchowości stężenia metanu mogą być wykonywane prace remontowe i konserwacyjne maszyn i urządzeń w strefach zagrożonych wybuchem?

- A. 20%
- B. 30%
- C. 40%
- D. 50%

Zadanie 29.

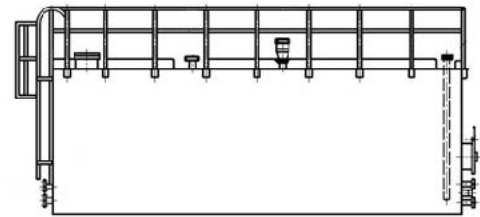
Na rysunku zbiornika magazynowego ropy naftowej wlot ropy do zbiornika oznaczony jest cyfrą

- A. 1
- B. 2
- C. 3
- D. 4

**Zadanie 30.**

Jaki rodzaj zbiornika przedstawiono na rysunku?

- A. Prostopadłościenny do magazynowania gazu ziemnego.
- B. Prostopadłościenny do magazynowania ropy naftowej.
- C. Walczakowy do magazynowania gazu ziemnego.
- D. Walczakowy do magazynowania ropy naftowej.

**Zadanie 31.**

Zbiorniki bezciśnieniowe służą do przechowywania cieczy

- A. przy ciśnieniu atmosferycznym lub nadciśnieniu do 0,035 bara (3,5 kPa).
- B. przy ciśnieniu atmosferycznym lub nadciśnieniu do 0,35 bara (35 kPa).
- C. wyłącznie przy ciśnieniu atmosferycznym.
- D. wyłącznie przy nadciśnieniu.

Zadanie 32.

W jaki sposób odbywa się pobieranie próbek ropy naftowej ze zbiornika zamkniętego?

- A. Z zastosowaniem urządzenia zamontowanego na zbiorniku.
- B. Włazem umieszczonym w dolnej części zbiornika.
- C. Włazem umieszczonym w górnej części zbiornika.
- D. Z wykorzystaniem zaworu spustowego ropy.

Zadanie 33.

Do której klasy niebezpieczeństwa pożarowego zalicza się ropę naftową stabilizowaną o temperaturze zapłonu 35°C?

- A. Do klasy I
- B. Do klasy II
- C. Do klasy III
- D. Do klasy IV

Zadanie 34.

Podczas tłoczenia ropy naftowej nastąpił wyciek ropy z uszkodzonego rurociągu. W przypadku zapalenia się tej ropy, wyciek można gasić z zastosowaniem

- A. gaśnicy proszkowej z proszkiem gaśniczym ABC.
- B. gaśnicy śniegowej, pianowej lub wody.
- C. gaśnicy pianowej lub wody.
- D. tylko gaśnicy śniegowej.

Zadanie 35.

Określ, na podstawie instrukcji kontroli bezciśnieniowych zbiorników magazynowych, rodzaj okresowej kontroli stanu technicznego oraz szczelności armatury odcinającej wykonywanej raz w miesiącu.

Lp.	Elementy podlegające kontroli	Częstotliwość kontroli			
		Obsługa obiektu zakładu górniczego – (mechanik, elektryk, operator obróbki i wydobycia)	Kierownik obiektu zakładu górniczego lub jego zastępca, kierownik zmiany	Przedstawiciel działu technicznego – osoba dozoru	Rodzaj kontroli
1.	Ogólny stan techniczny ścianek zbiornika	1 x miesiąc	1 x 6 miesięcy	1 x rok	A AB
2.	Stan techniczny oporęczowania oraz drabinki wejściowej	1 x miesiąc	1 x 6 miesięcy	1 x rok	A AB
3.	Stan techniczny połączeń kołnierzo-śrubowych oraz szczelność wskaźnika poziomu płynu	1 x miesiąc	1 x 6 miesięcy	1 x rok	A AB
4.	Stan techniczny urządzeń pomiarowych (listwa pomiarowa, układ pomiarowy)	1 x miesiąc	1 x 6 miesięcy	1 x rok	A AB
5.	Stan techniczny oraz szczelność armatury odcinającej	1 x miesiąc	1 x 6 miesięcy	1 x rok	A AB
6.	Stan techniczny armatury zabezpieczającej (zawory depresyjno-oddechowe, przerywacze płomienia)	1 x miesiąc	1 x 6 miesięcy	1 x rok	A AB
7.	Stan techniczny instalacji uziemiającej i odgromowej	1 x miesiąc	1 x 6 miesięcy	1 x rok	A ABC
8.	Sposób korzystania z urządzenia	1 x miesiąc	1 x 6 miesięcy	1 x rok	A

A – kontrola wizualna, B – kontrola pomiarowa, C – kontrola zgodna z DTR

- A. Kontrola zgodna z DTR i wizualna.
- B. Kontrola wizualna lub pomiarowa.
- C. Kontrola pomiarowa.
- D. Kontrola wizualna.

Zadanie 36.

Listwa pomiarowa służy do

- A. wskazywania poziomu gazu płynnego przy napełnianiu zbiornika.
- B. zamontowania przyrządów pomiarowych na zbiornikach.
- C. pomiaru ilości gazu ziemnego w zbiorniku.
- D. pomiaru ilości ropy naftowej w zbiorniku.

Zadanie 37.

W ciągu ostatniej doby z odwiertu samoczynnego K – 12 wydobyte wyniosło 2 250 kg ropy naftowej i 247 m³ gazu ziemnego. Jaką wartość należy wpisać w kolumnie 6 raportu dobowego, jeżeli do dnia poprzedniego wydobyte wyniosło 23 345 kg ropy i 2 523 m³ gazu?

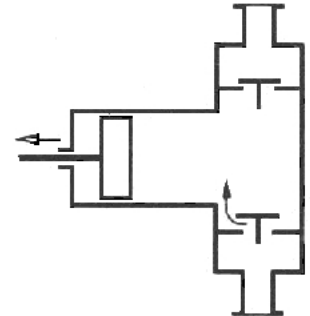
- A. 2 770
- B. 3 023
- C. 25 595
- D. 27 490

Lp.	Nazwa i nr odwiertu	Wydobycie					
		Ropy [kg]		Gazu [m ³]		Wody [kg]	
		dziś	od 1-go	dziś	od 1-go	dziś	od 1-go
1	2	3	4	5	6	7	8
1	K – 10	2 540	25240	280	2776		
2	K – 12	2 250		247			
3							
....							
Razem							

Zadanie 38.

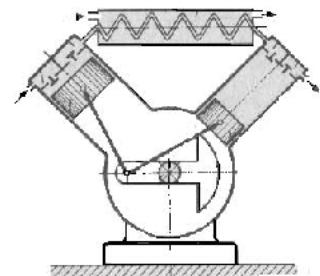
Na rysunku przedstawiono schemat pompy tłokowej jednostronnego działania. W sytuacji jak na rysunku

- A. przez otwarty zawór ssący ciecz wpływa do przewodu tłocznego.
- B. przez otwarty zawór ssący ciecz zasysana jest do cylindra pompy.
- C. przy zamkniętym zaworze ssącym ciecz wpływa do cylindra pompy.
- D. przy otwartym zaworze tłoczącym ciecz zasysana jest do pompy.

**Zadanie 39.**

Jaki rodzaj sprężarki przedstawiono na rysunku?

- A. Dwucylindrową jednostopniową.
- B. Dwucylindrową dwustopniową.
- C. Dwutłokową rotacyjną.
- D. Tłokową dwustronną.

**Zadanie 40.**

Na schemacie gazociągu element przedstawiony na rysunku oznacza

- A. zawór bezpieczeństwa.
- B. wskaźnik temperatury.
- C. wskaźnik przepływu.
- D. zawór regulacyjny.

