

**Arkusz zawiera informacje prawnie  
chronione do momentu rozpoczęcia egzaminu**

Układ graficzny © CKE 2019

**CKE** **CENTRALNA  
KOMISJA  
EGZAMINACYJNA**

Nazwa kwalifikacji: **Wykonywanie prac wiertniczych**  
Oznaczenie kwalifikacji: **M.08**  
Numer zadania: **01**  
Wersja arkusza: **SG**

Wypełnia zdający

Miejsce na naklejkę z numerem  
PESEL i z kodem ośrodka

Numer PESEL zdającego\*

--	--	--	--	--	--	--	--	--	--	--	--	--	--	--	--	--	--	--	--

**M.08-01-20.01-SG**

Czas trwania egzaminu: **120 minut**

## **EGZAMIN POTWIERDZAJĄCY KWALIFIKACJE W ZAWODZIE**

**Rok 2020**

**CZEŚĆ PRAKTYCZNA**

**PODSTAWA PROGRAMOWA  
2012**

### **Instrukcja dla zdającego**

1. Na pierwszej stronie arkusza egzaminacyjnego wpisz w oznaczonym miejscu swój numer PESEL i naklej naklejkę z numerem PESEL i z kodem ośrodka.
2. Na **KARCIE OCENY** w oznaczonym miejscu przyklej naklejkę z numerem PESEL oraz wpisz:
  - swój numer PESEL\*,
  - oznaczenie kwalifikacji,
  - numer zadania,
  - numer stanowiska.
3. **KARTĘ OCENY** przekaz zespołowi nadzorującemu.
4. Sprawdź, czy arkusz egzaminacyjny zawiera 11 stron i nie zawiera błędów. Ewentualny brak stron lub inne usterki zgłoś przez podniesienie ręki przewodniczącemu zespołu nadzorującego.
5. Zapoznaj się z treścią zadania oraz stanowiskiem egzaminacyjnym. Masz na to 10 minut. Czas ten nie jest wliczany do czasu trwania egzaminu.
6. Czas rozpoczęcia i zakończenia pracy zapisze w widocznym miejscu przewodniczący zespołu nadzorującego.
7. Wykonaj samodzielnie zadanie egzaminacyjne. Przestrzegaj zasad bezpieczeństwa i organizacji pracy.
8. Jeżeli w zadaniu egzaminacyjnym występuje polecenie „zgłoś gotowość do oceny przez podniesienie ręki”, to zastosuj się do polecenia i poczekaj na decyzję przewodniczącego zespołu nadzorującego.
9. Po zakończeniu wykonania zadania pozostaw rezultaty oraz arkusz egzaminacyjny na swoim stanowisku lub w miejscu wskazanym przez przewodniczącego zespołu nadzorującego.
10. Po uzyskaniu zgody zespołu nadzorującego możesz opuścić salę/miejsce przeprowadzania egzaminu.

***Powodzenia!***

\* w przypadku braku numeru PESEL – seria i numer paszportu lub innego dokumentu potwierdzającego tożsamość

## Zadanie egzaminacyjne

Sporządź 2 dm<sup>3</sup> zaczynu cementowego o współczynniku wodno-cementowym W/C = 0,65.

Wykonaj pomiary parametrów zaczynu cementowego przy pomocy odpowiednio dobranych przyrządów pomiarowych.

Scharakteryzuj dwustopniowe cementowanie rur okładzinowych.

1. Przed przystąpieniem sporządzenia 2 dm<sup>3</sup> zaczynu cementowego:

- oblicz masę suchego cementu potrzebną do sporządzenia 1 dm<sup>3</sup> zaczynu cementowego, korzystając ze wzoru 1.
- oblicz masę suchego cementu potrzebną do sporządzenia projektowanej objętości zaczynu cementowego, korzystając ze wzoru 2.
- oblicz objętość wody potrzebnej do sporządzenia zaczynu cementowego, korzystając ze wzoru 3,
- obliczenia oraz wyniki obliczeń zapisz w tabeli 1.

Następnie przystąp do sporządzenia 2 dm<sup>3</sup> zaczynu cementowego.

*Uwaga: przed odważeniem wymaganej ilości suchego cementu i odmierzeniem wymaganej objętości wody zgłoś przez podniesienie ręki przewodniczącemu ZN gotowość do wykonania tych czynności i po uzyskaniu zgody przystąp do ich wykonania w obecności egzaminatora.*

Wymieszaj wodę z suchym cementem w mieszadle (naczyniu z użyciem mieszadła) – ok. 10 minut.

2. Wykonaj pomiary parametrów zaczynu cementowego przy pomocy odpowiednio dobranych przyrządów:

- skalibruj przy użyciu wody przyrząd do pomiaru gęstości zaczynu cementowego. Wykonaj pomiar gęstości zaczynu cementowego i uzyskany wynik zapisz w tabeli 2.
- wykonaj pomiar rozlewności zaczynu cementowego.
- wyznacz następujące parametry reologiczne za pomocą lepkościomierza Fann:
  - lepkość pozorną,
  - lepkość plastyczną,
  - granicę płynięcia.

Uzyskane wyniki pomiarów zapisz w tabeli 3.

W trakcie wykonywania pomiarów korzystaj z instrukcji wykonywania pomiarów zaczynu cementowego.

**Po wykonaniu pomiarów wlej zaczyn cementowy z powrotem do naczynia, w którym został przygotowany, tak aby w naczyniu był 1 dm<sup>3</sup> zaczynu.**

3. Dodaj do 1 dm<sup>3</sup> zaczynu cementowego upłynniacz w ilości 0,2% bwoc (w stosunku do ilości suchego cementu potrzebnego do sporządzenia 1 dm<sup>3</sup> zaczynu), a następnie wykonaj ponownie pomiar rozlewności.

W tym celu:

- oblicz masę upłynniacza potrzebną do dodania do 1 dm<sup>3</sup> zaczynu cementowego,
- zgłoś przez podniesienie ręki gotowość do odważenia wymaganej ilości upłynniacza,
- wymieszaj upłynniacz z zaczynem cementowym w mieszadle – ok. 10 minut,
- wykonaj pomiar rozlewności zaczynu cementowego.

Uzyskane wyniki obliczeń i pomiarów zapisz w tabeli 4.

4. Zapisz w tabeli 5 przyporządkowane oznaczenia liczbowe ze schematu 1.

Zadanie wykonaj na stanowisku egzaminacyjnym wyposażonym w niezbędne materiały, narzędzia i sprzęt. Podczas wykonywania zadania przestrzegaj zasad organizacji pracy, przepisów bezpieczeństwa i higieny pracy, przepisów przeciwpożarowych oraz ochrony środowiska. Po wykonaniu zadania uporządkuj stanowisko.

Wzór 1. Masa suchego cementu potrzebna do sporządzenia 1 dm<sup>3</sup> zaczynu cementowego

$$m_{c1} = \frac{\rho_c \cdot \rho_w}{\rho_w + k_{wc} \cdot \rho_c} \text{ [kg/dm}^3\text{]}$$

gdzie:

$m_{c1}$  – masa suchego cementu [kg/dm<sup>3</sup>]

$\rho_c$  – gęstość cementu [kg/dm<sup>3</sup>],  $\rho_c = 3,15 \text{ kg/dm}^3$

$\rho_w$  – gęstość wody [kg/dm<sup>3</sup>]

$k_{wc}$  – współczynnik wodno-cementowy W/C

Wzór 2. Masa suchego cementu dla projektowanej objętości zaczynu cementowego

$$m_c = V_{zc} \cdot m_{c1} \text{ [kg]}$$

gdzie:

$m_c$  – masa suchego cementu dla projektowanej objętości zaczynu cementowego [kg]

$V_{zc}$  – objętość zaczynu cementowego [dm<sup>3</sup>]

$m_{c1}$  – masa suchego cementu dla 1 dm<sup>3</sup> zaczynu cementowego [kg/dm<sup>3</sup>]

Wzór 3. Objętość wody

$$V_w = k_{wc} \cdot m_c \text{ [dm}^3\text{]}$$

gdzie:

$m_c$  – masa suchego cementu dla projektowanej objętości zaczynu cementowego [kg]

$k_{wc}$  – współczynnik wodno-cementowy W/C

**Czas przeznaczony na wykonanie zadania wynosi 120 minut.**

**Ocenie podlegać będzie 5 rezultatów:**

- karta wyników obliczeń zaczynu cementowego – tabela 1,
- kalibracja przyrządów pomiarowych – tabela 2,
- karta wyników pomiarów parametrów zaczynu cementowego – tabela 3,
- karta wyników pomiarów po dodaniu upłynniacza – tabela 4,
- karta opisu schematu cementowania – tabela 5

oraz

przebieg sporządzania zaczynu cementowego.

**Tabela 1. Karta wyników obliczeń zaczynu cementowego**

<b>Parametr</b>	<b>Wynik – wartość liczbową; z dokładnością do dwóch miejsc po przecinku</b>	<b>Jednostka miary</b>
$m_{c1}$		
$m_c$		
$V_w$		
<b>Obliczenia masy suchego cementu potrzebnej do sporządzenia 1 dm<sup>3</sup> zaczynu cementowego – wzór 1.</b>		
<b>Obliczenia masy suchego cementu dla projektowanej objętości zaczynu cementowego – wzór 2.</b>		
<b>Obliczenia objętości wody – wzór 3.</b>		

**Tabela 2. Kalibracja przyrządów pomiarowych**

<b>Lp.</b>	<b>Parametr</b>	<b>Wynik - wartość liczbową</b>	<b>Jednostka miary</b>
1	Gęstość		g/cm <sup>3</sup>

**Tabela 3. Karta wyników pomiaru parametrów zaczynu cementowego**

<b>Lp.</b>	<b>Parametr</b>	<b>Wynik - wartość liczbową</b>	<b>Jednostka miary</b>
1	Gęstość		g/cm <sup>3</sup>
2	Rozlewność		mm
3	Kąt odczytu przy 600 obr/min		[-] bezwymiarowe
4	Kąt odczytu przy 300 obr/min		[-] bezwymiarowe
5	Lepkość plastyczna		mPa·s
6	Lepkość pozorna		mPa·s
7	Granica płynięcia		Pa

**Tabela 4. Karta wyników pomiarów po dodaniu upłynniacza**  
**Obliczenia masy upłynniacza  $m_{up}$ :**

<b>Obliczenia masy upłynniacza <math>m_{up}</math>:</b>		
<b>Parametr</b>	<b>Wynik – wartość liczbowa; z dokładnością do dwóch miejsc po przecinku</b>	<b>Jednostka miary</b>
<b><math>m_{up}</math></b>		<b>g</b>
<b>Wynik pomiaru rozlewności po dodaniu upłynniacza</b>		
<b>Parametr</b>	<b>Wynik – wartość liczbowa</b>	<b>Jednostka miary</b>
Rozlewność		mm

Schemat 1. Dwustopniowe cementowanie rur okładzinowych

Pobrano z arkusze24.pl

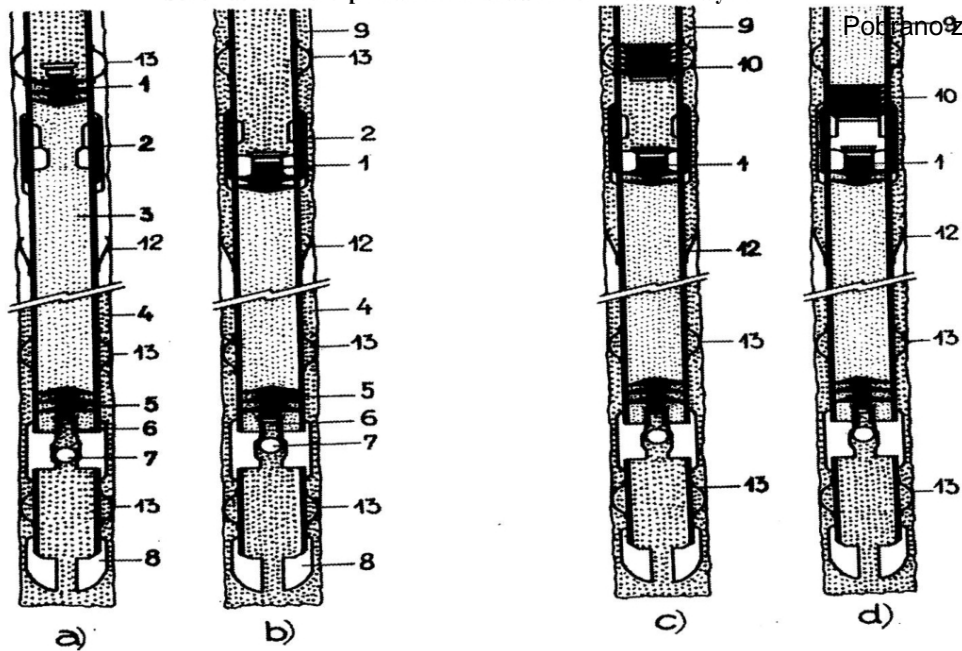


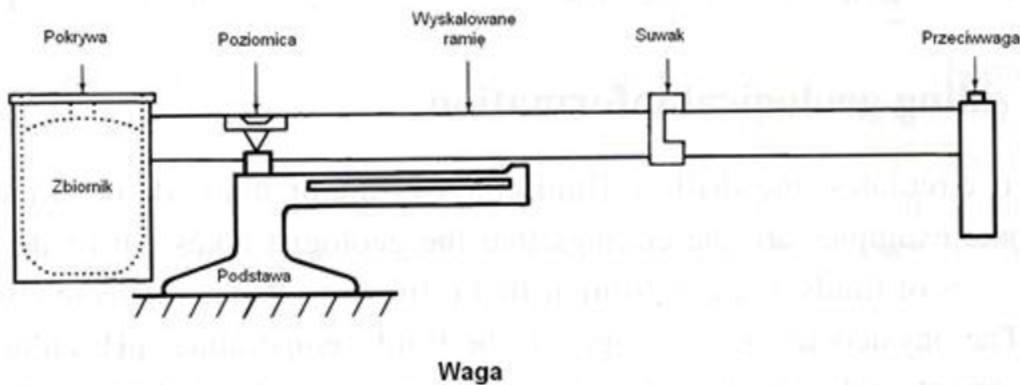
Tabela 5. Karta opisu schematu cementowania

NAZWA	NUMER NA SCHEMACIE
But rur	
Klocek cementacyjny pierwszego stopnia	
Centralizator	
Klocek cementacyjny górny drugiego stopnia	
Przybitka I stopnia cementowania	
Klocek cementacyjny dolny drugiego stopnia	
Mufa cementacyjna dwustopniowego cementowania	
Zaczyn cementowy drugiego stopnia	
Zaczyn cementowy pierwszego stopnia	
Kula zaworu zwrotnego pływakowego	

## INSTRUKCJE WYKONYWANIA POMIARÓW ZACZYNU CEMENTOWEGO

### Gęstość

Mierzona jest za pomocą wagi Baroid, opartej o zasadę działania wagi ramiennej.



Waga Baroid składa się z podstawy, na której spoczywa ramię z podziałką, pojemnikiem z przykrywką, podporą nożową, poziomnicą, ciężarkiem i przeciwwagą. Pojemnik o stałej objętości jest przytwierdzony do jednego końca ramienia z podziałką, na którego drugim końcu znajduje się przeciwwaga. Ramię wraz z pojemnikiem waha się w płaszczyźnie pionowej i jest poziomowane przez przesuwany wzdłuż niego ciężarek. Kalibracja wagi odbywa się w następujący sposób:

1. Zdejmij pokrywkę z pojemnika i napełnij go czystą wodą.
2. Nałóż pokrywkę z powrotem odpuszczając nadmiar wody przez otwór w pokrywce i wytrzyj całość do sucha.
3. Nałóż ramię na podstawę podpory nożowej.
4. Ramię wagi powinno być wypoziomowane, gdy przesuwany ciężarek ustawiony jest na wartości 1,0. Jeżeli nie, to należy wagę wypoziomować przy pomocy śruby znajdującej się na końcu ramienia. Wagi nieposiadające śruby do kalibracji należy wypoziomować przez dodanie lub ujęcie kulek ołowianych do pojemnika kalibracyjnego.

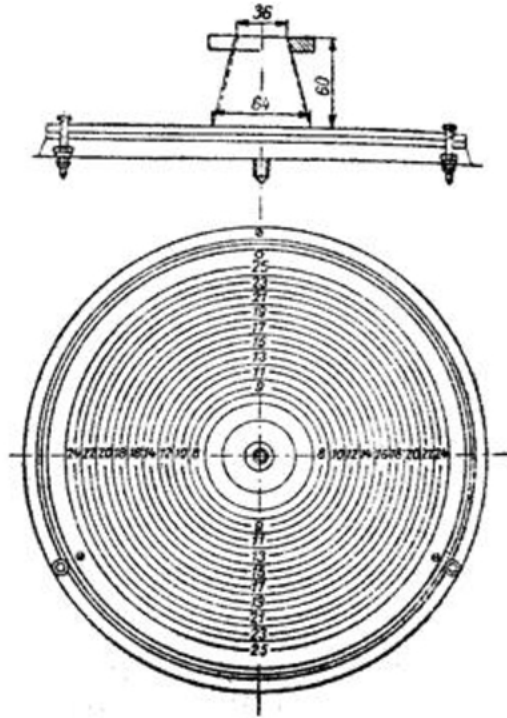
*Pomiar gęstości zaczynu cementowego:*

1. Zdejmij pokrywkę z pojemnika i napełnij go zaczynem cementowym.
2. Nałóż pokrywkę z powrotem odpuszczając nadmiar zaczynu przez otwór w pokrywce, zmyj zewnętrzną część pojemnika wodą i wytrzyj całość do sucha.
3. Nałóż ramię na podstawę podpory nożowej.
4. Przesuwaj ciężarek do momentu, aż ramię zostanie wypoziomowane.
5. Odczytaj gęstość zaczynu cementowego na ramieniu po lewej stronie ciężarka lub innym wskazanym miejscu.

### Rozlewność zaczynu cementowego

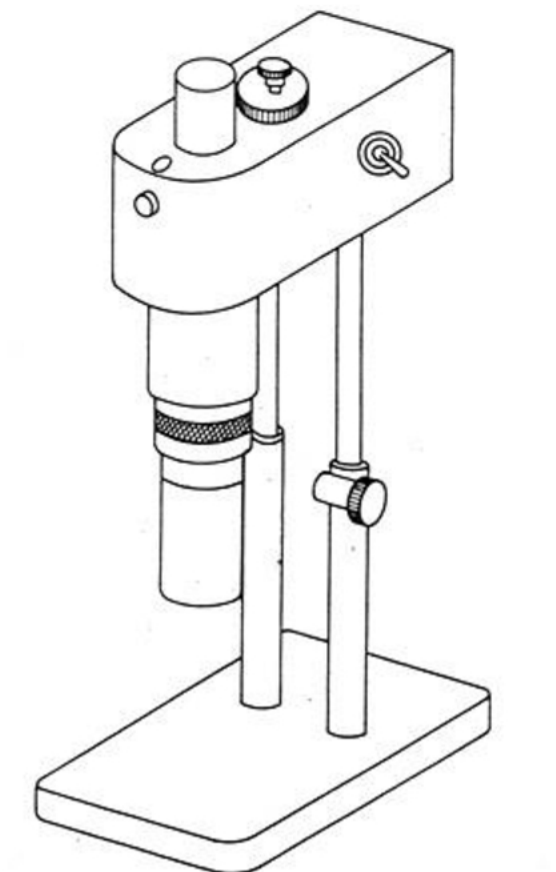
Rozlewność zaczynu cementowego oznacza się za pomocą przyrządu składającego się z metalowego stożka ściętego AZN II o objętości 120 cm<sup>3</sup> i podstawy ze szklaną płytą, pod którą wkłada się papier z wykreślonymi okręgami współosiowymi.





Stożek ustawia się szerszą podstawą na płycie szklanej, napęlnia zaczynem cementowym, a następnie podnosi się go do góry. Zaczyn rozplywa się na płycie, zajmując mniejszą lub większą powierzchnię. Rozlewność zaczynu cementowego określa się jako średnią wartość najmniejszej i największej średnicy powierzchni pokrytej zaczynem.

### **Lepkość plastyczna, lepkość pozorna i granica płynięcia**



Wiskozymetr typu obrotowego napędzany jest przez silnik elektryczny. Zaczyn cementowy umieszczony jest w przestrzeni pierścieniowej pomiędzy dwoma ruchomymi cylindrami. Cylinder zewnętrzny (rotor) obracany jest ze stałą prędkością przez silnik elektryczny. Obrót ten wytwarza w zaczynie moment, który przekazywany jest na cylinder wewnętrzny (bob). Sprężyna skrętna ogranicza ruch boba, a przytwierdzona podziałka pozwala na odczytanie jego odchylenia (skręcenia sprężyny).

Stałe przyrządu są tak ustawione, że lepkość plastyczną i granicę płynięcia można obliczyć po wykonaniu pomiarów przy prędkości rotora 300 i 600 obr/min.

Prędkości rotora:

prędkość wysoka – 600 obr/min

prędkość niska – 300 obr/min

*Sposób wyznaczania lepkości pozornej, lepkości plastycznej i granicy płynięcia*

1. Wlej porcję dobrze wymieszanego zaczynu do pojemnika wiskozymetru tak, aby sięgała do linii zaznaczonej do tulei rotora.
2. Włącz silnik poprzez przestawienie przełącznika w pozycję wysokich obrotów, przy dźwigni przekładni ustawionej w dolnym położeniu. Poczekaj do ustalenia wskazań i zanotuj wartość dla prędkości 600 obr/min.
3. **Zmieniaj przełożenia przekładni tylko podczas pracy silnika.**
4. Zmień obroty na 300 obr/min. Poczekaj na ustalenie wskazań. Zanotuj wynik.

**Obliczenia:**

**Lepkość plastyczna**[mPa·s] = wskazania przy 600 obr/min – wskazania przy 300 obr/min

**Granica płynięcia**[Pa] = (wskazania przy 300 obr/min – lepkość plastyczna) · 0,479

**Lepkość pozorna** [mPa·s] = wskazania przy 600 obr./min podzielone przez 2

**Na podstawie Normy branżowej PN-EN ISO 10426-2 „Badania cementów wiertniczych”**

**Miejsce na notatki i obliczenia –brudnopis (nie podlegają ocenie)**