

Nazwa kwalifikacji: **Wykonywanie prac wiertniczych**  
Oznaczenie kwalifikacji: **M.08**  
Wersja arkusza: **X**

**M.08-X-15.08**

Czas trwania egzaminu: **60 minut**

**EGZAMIN POTWIERDZAJĄCY KWALIFIKACJE W ZAWODZIE**  
**Rok 2015**  
**CZĘŚĆ PISEMNA**

**Instrukcja dla zdającego**

1. Sprawdź, czy arkusz egzaminacyjny zawiera 13 stron. Ewentualny brak stron lub inne usterki zgłoś przewodniczącemu zespołu nadzorującego.
2. Do arkusza dołączona jest KARTA ODPOWIEDZI, na której w oznaczonych miejscach:
  - wpisz oznaczenie kwalifikacji,
  - zamaluj kratkę z oznaczeniem wersji arkusza,
  - wpisz swój numer PESEL\*,
  - wpisz swoją datę urodzenia,
  - przyklej naklejkę ze swoim numerem PESEL.
3. Arkusz egzaminacyjny zawiera test składający się z 40 zadań.
4. Za każde poprawnie rozwiązane zadanie możesz uzyskać 1 punkt.
5. Aby zdać część pisemną egzaminu musisz uzyskać co najmniej 20 punktów.
6. Czytaj uważnie wszystkie zadania.
7. Rozwiązania zaznaczaj na KARCIE ODPOWIEDZI długopisem lub piórem z czarnym tuszem/atramentem.
8. Do każdego zadania podane są cztery możliwe odpowiedzi: A, B, C, D. Odpowiada im następujący układ krerek w KARCIE ODPOWIEDZI:

A	B	C	D
---	---	---	---

9. Tylko jedna odpowiedź jest poprawna.
10. Wybierz właściwą odpowiedź i zamaluj kratkę z odpowiadającą jej literą – np., gdy wybrałeś odpowiedź „A”:

<input checked="" type="checkbox"/>	B	C	D
-------------------------------------	---	---	---

11. Staraj się wyraźnie zaznaczać odpowiedzi. Jeżeli się pomylisz i błędnie zaznaczysz odpowiedź, otocz ją kółkiem i zaznacz odpowiedź, którą uważasz za poprawną, np.

<input checked="" type="checkbox"/>	B	C	<input checked="" type="checkbox"/>
-------------------------------------	---	---	-------------------------------------

12. Po rozwiązaniu testu sprawdź, czy zaznaczyłeś wszystkie odpowiedzi na KARCIE ODPOWIEDZI i wprowadziłeś wszystkie dane, o których mowa w punkcie 2 tej instrukcji.

**Pamiętaj, że oddajesz przewodniczącemu zespołu nadzorującego tylko KARTĘ ODPOWIEDZI.**

***Powodzenia!***

\* w przypadku braku numeru PESEL – seria i numer paszportu lub innego dokumentu potwierdzającego tożsamość

### Zadanie 1.

Na której fotografii przedstawiono urządzenie wiertnicze z wieżomasztem?



A.



B.



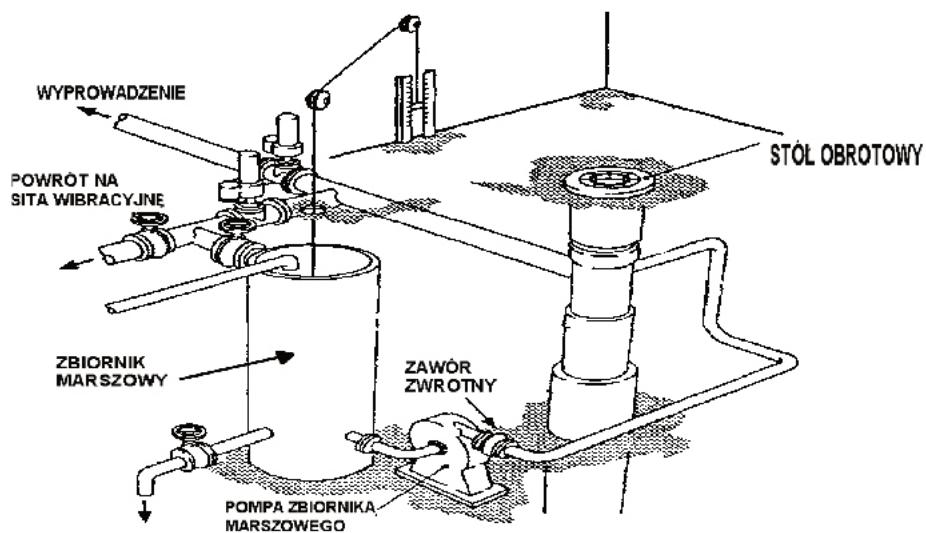
C.



D.

### Zadanie 2.

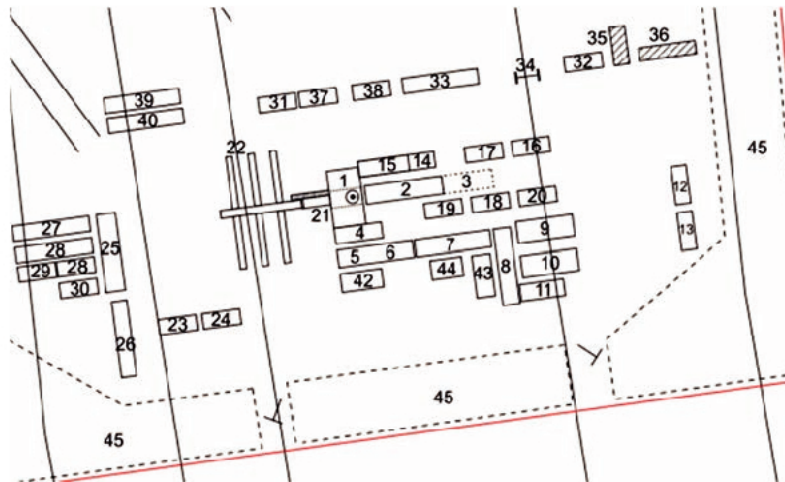
Do czego służy, przedstawiony na schemacie zestaw urządzeń, w czasie marszowania w otworze?



- A. Przygotowania płuczki wiertniczej.
- B. Obróbki płuczki.
- C. Likwidacji erupcji wstępnej.
- D. Bilansowania płuczki w otworze.

**Zadanie 3.**

Określ na podstawie schematu zabudowy wiertni, co należy składować w miejscach oznaczonych numerami 45.



- A. Odpady powiertnicze.
- B. Materiały płuczkowe.
- C. Wierzchnią warstwę gleby.
- D. Rury okładzinowe.

**Zadanie 4.**

Określ na podstawie tabeli w jakiej minimalnej odległości od budynków zamieszkałych przez więcej niż 30 osób można zlokalizować otwór wiertniczy, jeśli został on zaliczony do II kategorii zagrożenia siarkowodorowego.

Kategoria zagrożenia	Promień strefy przewidywanego skażenia $H_2S$ [m]	Minimalna odległość w metrach otworu od:		
		pojedynczego domu mieszkalnego	budynków zamieszkałych przez:	
			nie więcej niż 30 osób (łącznie)	więcej niż 30 osób
1	2	3	4	5
I	powyżej 3500	100	500	1500
II	od 3500 do 1000	100	500	500
III	poniżej 1000 do 500	100	100	100
IV	poniżej 500 do 150	100	100	100

- A. 100 m
- B. 500 m
- C. 1000 m
- D. 1500 m

**Zadanie 5.**

Które z wymienionych podzespołów musi zostać tak zamontowany, aby zawsze znajdował się w polu widzenia wiertacza?

- A. Ciężarówka.
- B. Zbiornik marszowy.
- C. Pompa płuczkowa.
- D. Generator.

**Zadanie 6.**

Wymagany moment skręcenia połączenia gwintowego wynosi 3 000 kGm. Długość ramienia klucza maszynowego wynosi 150 cm. Jakiej należy użyć siły do skręcenia tego połączenia?

- A. 200 kG
- B. 450 kG
- C. 2 000 kG
- D. 4 500 kG

**Zadanie 7.**

Na którym rysunku przedstawiono prawidłowo zaciśnięty koniec stalowej liny kotwicznej zawiesia?



A.



B.



C.



D.

**Zadanie 8.**

Od którego z wymienionych parametrów zależy dobór zestawu przewentylatorów zamontowanych na wylocie otworu?

- A. Wytrzymałości ostatniej kolumny rur okładzinowych.
- B. Największego spodziewanego ciśnienia głowicowego.
- C. Ciśnienia szczelinowania warstw.
- D. Gęstości stosowanej płuczki.



**Zadanie 9.**

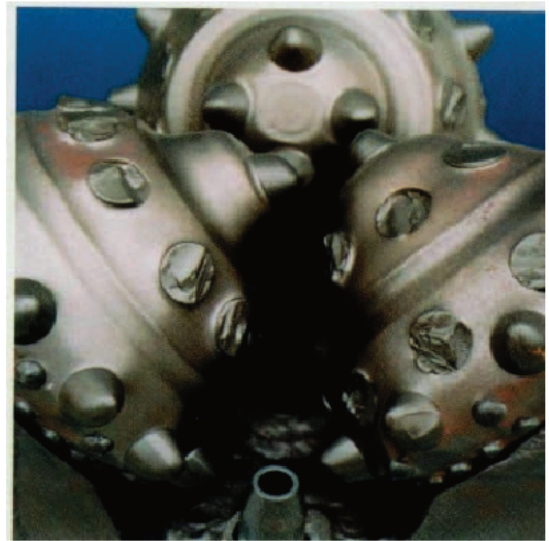
Ile wynosi wydajność pompy płuczkowej trzytłokowej jednostronnego działania, jeżeli powierzchnia przekroju tłoka jest równa  $0,02 \text{ m}^2$ , długość skoku  $0,3 \text{ m}$ , liczba skoków  $100/\text{minutę}$ , a współczynnik napełnienia wynosi  $1,0$ ?

- A.  $0,6 \text{ m}^3/\text{min}$
- B.  $1,2 \text{ m}^3/\text{min}$
- C.  $1,8 \text{ m}^3/\text{min}$
- D.  $2,4 \text{ m}^3/\text{min}$

**Zadanie 10.**

Który rodzaj uszkodzenia świdra przedstawiono na zdjęciu?

- A. Przytarte zęby.
- B. Wyłamane zęby.
- C. Interferencję gryzów.
- D. Zardzeniowany świder.

**Zadanie 11.**

Jak często, zgodnie z obowiązującymi przepisami, musi być dokonywana przez wiertaczy wizualna kontrola stanu technicznego liny wielokrażkowej?

- A. Raz w miesiącu.
- B. Raz w tygodniu.
- C. Na pierwszej zmianie w danym dniu.
- D. Na każdej zmianie w danym dniu.

**Zadanie 12.**

Który z wymienionych parametrów jest decydujący przy ustawianiu wartości ciśnienia na zaworze bezpieczeństwa pompy płuczkowej?

- A. Wytrzymałość tłoków.
- B. Wytrzymałość tulei.
- C. Średnice trzonów.
- D. Skok tłoka.

**Zadanie 13.**

W którym z wymienionych miejsc zestawu przewodu wiertniczego stosowane są lewoskrętne połączenia gwintowe?

- A. W pasie obciążników.
- B. W zestawie rur płuczkowych grubościennych.
- C. Pomiędzy graniatką i głowicą płuczkową.
- D. Pomiędzy graniatką i rurami płuczkowymi.

**Zadanie 14.**

Który element zestawu przewodu wiertniczego przedstawiono na rysunku?



- A. Wewnętrzną rurę rdzeniową.
- B. Silnik węgłny.
- C. Grubościnną rurę płuczkową.
- D. Nożyce wiertnicze.

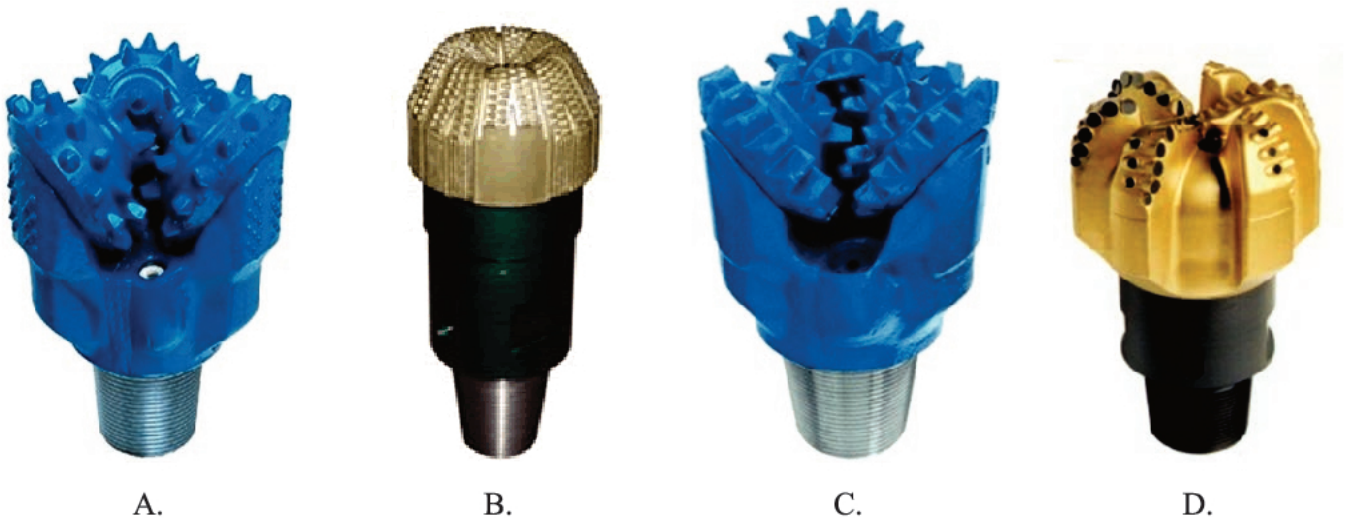
**Zadanie 15.**

Które z wymienionych elementów zapewniają szczelność standardowego połączenia gwintowego przy skręcaniu ze sobą dwóch rur płuczkowych?

- A. Gwinty narzędziowe czopa i mufy.
- B. Powierzchnie oporowe czopa i mufy.
- C. Pierścień uszczelniający umieszczony na czopie.
- D. Pierścień uszczelniający umieszczony w mufie.

**Zadanie 16.**

Który z przedstawionych na fotografiach świdrów należy zastosować do zwiercania bardzo twardych skał?



A.

B.

C.

D.

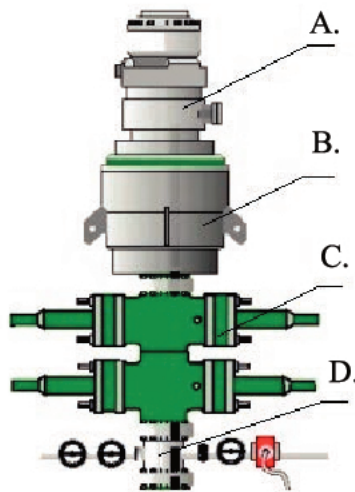
**Zadanie 17.**

Jaki wpływ na trajektorię otworu ma zastosowanie pojedynczego stabilizatora w odległości około 18 m od świda?

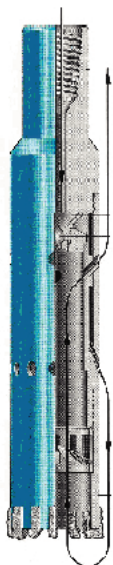
- A. Budowany jest kąt otworu.
- B. Utrzymywany jest azymut otworu.
- C. Zrzucany jest kąt otworu.
- D. Zwiększany jest azymut otworu.

**Zadanie 18.**

Którą literą oznaczono na rysunku element zagłowiczenia, stosowany w czasie wiercenia otworu z ujemnym nadciśnieniem (Under Ballance Drilling)?

**Zadanie 19.**

Które z przedstawionych na rysunkach narzędzi jest najbardziej odpowiednie, ze względu na bezpieczeństwo prowadzenia prac, do wyciągnięcia urwanej rury płuczkowej, jeśli została urwana około 2 metry poniżej mufy?



A.



B.



C.



D.

**Zadanie 20.**

Ile stabilizatorów należy zastosować w interwale otworu o średnicy 12 1/4" zgodnie z przedstawionym w tabeli programem stabilizacji kolumny przewodu wiertniczego?

Interwał otworu	Średnica otworu cale	Stabilizowana kolumna obciążników cale	Rodzaj połączenia stabilizatorów	Rozstaw stabilizatorów	1) – w marszu kontrolnym przed rurowaniem 2) – w przypadku nadmiernego oblepiania świdra dopuszcza się stabilizację SX18X
0 - 70	17 1/2	8 x 2 13/16	7 5/8" WP	SX <sup>1)</sup>	
70 - 230	12 1/4	8 x 2 13/16	NC 56	SX9X	
230 - 720	8 1/2	6 " x 2 13/16	4" JP	SX9X18X <sup>2)</sup>	

- A. 1 stabilizator.
- B. 2 stabilizatory.
- C. 3 stabilizatory.
- D. 4 stabilizatory.

**Zadanie 21.**

Gradient ciśnienia złożowego w skałach zalegających w planowanym do wiercenia interwale otworu do głębokości 2 500 m nie przekracza 0,11 MPa/10 m. Koniecznym i wystarczającym zabezpieczeniem wylotu otworu na czas wiercenia będzie zestaw głowic przeciwerupcyjnych na ciśnienie robocze o wartości

- A. 14 MPa
- B. 21 MPa
- C. 35 MPa
- D. 70 MPa

**Zadanie 22.**

Który z wymienionych elementów sprzętu wiertniczego musi być stosowany podczas wiercenia otworów poziomych?

- A. Obciążniki gładkie.
- B. Świder PDC.
- C. Amortyzator drgań.
- D. Grubościenne rury płuczkowe.

**Zadanie 23.**

Jaką minimalną długość powinna mieć kolumna obciążników o ciężarze jednostkowym 130 kG/mb, aby przy współczynniku wyporności płuczki KW=0,8 i współczynniku wykorzystania obciążników k=75% można było wywrzeć nacisk na świder o wartości 8 T?

- A. 89 m
- B. 98 m
- C. 103 m
- D. 122 m



**Zadanie 24.**

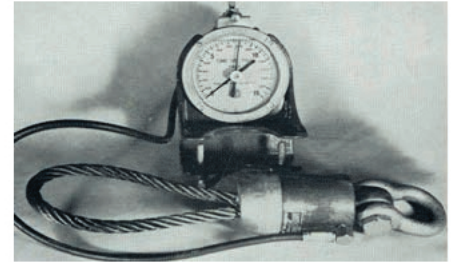
Jaki jest cel wykonywania pojedynczego testu zwiercalności?

- A. Kontrola stopnia zużycia świdra.
- B. Kontrola postępu wiercenia.
- C. Ustalenie optymalnych wartości nacisku i obrotów.
- D. Ustalenie krytycznej prędkości przepływu płuczki.

**Zadanie 25.**

Do czego służy przedstawiony na zdjęciu zestaw pomiarowy, składający się z siłownika i połączonego z nim manometru?

- A. Kontroli ciśnienia w otworze.
- B. Uzupełniania ciśnienia azotu w kompensatorze.
- C. Pomiaru momentu skręcania przewodu wiertniczego.
- D. Pomiaru momentu obrotowego w otworze.

**Zadanie 26.**

Jakie ciśnienie wskazuje przedstawiony na fotografii manometr?

- A. 4,2 bar
- B. 4,4 bar
- C. 4,2 kG/cm<sup>2</sup>
- D. 4,4 kG/cm<sup>2</sup>

**Zadanie 27.**

Określ na podstawie wskazań ciężarowskazu, jaka jest wartość całkowitego obciążenia haka.

- A. 1 T
- B. 28 T
- C. 38 T
- D. 185 T



**Zadanie 28.**

Określ na podstawie diagramu z inklinometru wrzutowego krzywiznę i azymut otworu.

- A. Krzywizna  $40^\circ$ , azymut  $5^\circ$
- B. Krzywizna  $5^\circ$ , azymut  $315^\circ$
- C. Krzywizna  $45^\circ$ , azymut  $5^\circ$
- D. Krzywizna  $5^\circ$ , azymut  $135^\circ$

**Zadanie 29.**

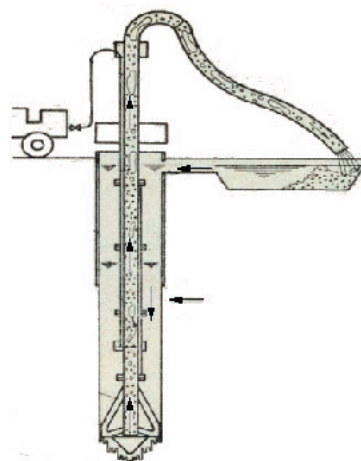
Jaka jest wartość najwyższego dopuszczalnego stężenia (NDS) dla siarkowodoru w powietrzu?

- A. 1 ppm
- B. 7 ppm
- C. 14 ppm
- D. 100 ppm

**Zadanie 30.**

Przy jakich metodach wierceń stosowany jest obieg płuczki przedstawiony na rysunku?

- A. Mał średnicowych pełnotworowych.
- B. Mał średnicowych rdzeniowych.
- C. Normalno średnicowych.
- D. Wielko średnicowych.



**Zadanie 31.**

Ile należy zamówić suchego cementu dla sporządzenia  $20 \text{ m}^3$  zaczynu cementowego o współczynniku  $w/c = 0,5$ , jeżeli współczynnik zapotrzebowania na cement wynosi  $1,223 \text{ t/m}^3$ ?

- A. 12,23 t
- B. 24,46 t
- C. 36,69 t
- D. 48,92 t

**Zadanie 32.**

Jaka jest lepkość plastyczna płuczki, jeżeli podczas pomiaru lepkościomierzem Fann, przedstawionym na rysunku, otrzymano wyniki:  $M300 = 16$  i  $M600 = 36$ ?

- A. 8 cP
- B. 18 cP
- C. 20 cP
- D. 52 cP

**Zadanie 33.**

Przewidywane ciśnienie szczelinowania łupków przewierconych w głębokości 2 000 m wynosi 30 MPa. Jaka powinna być maksymalna gęstość zaczynu cementowego do uszczelnienia na całej długości, zapuszczonej do spodu otworu kolumny rur okładzinowych, aby podczas zabiegu cementowania nie doprowadzić do szczelinowania łupków? W obliczeniach należy pominąć opory przepływu oraz przyjąć  $g=10 \text{ m/s}^2$ .

- A.  $2,0 \text{ g/cm}^3$
- B.  $1,5 \text{ g/cm}^3$
- C.  $1,8 \text{ g/cm}^3$
- D.  $1,3 \text{ g/cm}^3$

**Zadanie 34.**

Którą z wymienionych czynności należy wykonać w marszu poprzedzającym zapuszczenie kolumny rur traconych, wyposażonych w wieszak z uszczelniaczem?

- A. Podnieść gęstość płuczki.
- B. Obniżyć parametry reologiczne płuczki.
- C. Wtłoczyć bufor z cieczy nadpakerowej.
- D. Oczyszczyć skrobakiem miejsce posadowienia wieszaka.

**Zadanie 35.**

Jaki typ cementowania głębokiej kolumny rur okładzinowych należy zastosować, jeśli istnieje zagrożenie zaniku zaczynu cementowego?

- A. Z jednym klockiem.
- B. Z dwoma klockami.
- C. Dwustopniowe.
- D. Pod ciśnieniem.

**Zadanie 36.**

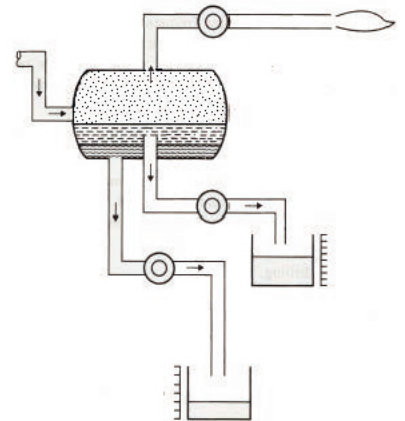
Kiedy, zgodnie z obowiązującymi procedurami, należy przeprowadzić próbę szczelności zacementowanych kolumn rur okładzinowych?

- A. Bezpośrednio po dobiciu górnego klocka cementacyjnego.
- B. Po związaniu próbek cementu.
- C. Po 48 godzinach od ukończenia cementowania.
- D. Po 72 godzinach od ukończenia cementowania.

**Zadanie 37.**

Do czego służy w czasie testowania odwiertu przedstawiony na schemacie separator?

- A. Pomiaru objętości płynu złożowego wypływającego z otworu.
- B. Redukcji ciśnienia wypływającego płynu złożowego.
- C. Oddzielenia płuczki od płynu złożowego.
- D. Rozdzielenia faz płynu złożowego.

**Zadanie 38.**

Jaka powinna być wartość ciśnienia hydrostatycznego płuczki w otworze wiertniczym w czasie dowiercania horyzontu produktywnego, jeśli **nie zastosowano** specjalnego wyposażenia przeciwerupcyjnego wylotu otworu?

- A. Zdecydowanie niższa od ciśnienia złożowego.
- B. Równa ciśnieniu złożowemu.
- C. Bliska ciśnieniu złożowemu, lecz go przewyższająca.
- D. Zdecydowanie wyższa od ciśnienia złożowego.



**Zadanie 39.**

Który z wymienionych czynników sprzyja uszkodzeniu strefy przyotworowej?

- A. Wysoka zawartość fazy ilastej w płuczce.
- B. Wysoka zawartość blokatorów w płuczce.
- C. Niska filtracja płuczki.
- D. Niska gęstości płuczki.

**Zadanie 40.**

Które z wymienionych urządzeń jest urządzeniem podstawowym stosowanym podczas hydraulicznego szczelinowania skał?

- A. Pompa płuczkowa.
- B. Pompa wysokociśnieniowa.
- C. Piaskomieszalka.
- D. Odpiaszczacz.