

Nazwa kwalifikacji: **Użytkowanie maszyn i urządzeń do obróbki plastycznej metali**  
Oznaczenie kwalifikacji: **M.07**  
Wersja arkusza: **X**

**M.07-X-16.05**

Czas trwania egzaminu: **60 minut**

**EGZAMIN POTWIERDZAJĄCY KWALIFIKACJE W ZAWODZIE**  
**Rok 2016**  
**CZEŚĆ PISEMNA**

**Instrukcja dla zdającego**

1. Sprawdź, czy arkusz egzaminacyjny zawiera 11 stron. Ewentualny brak stron lub inne usterki zgłoś przewodniczącemu zespołu nadzorującego.
2. Do arkusza dołączona jest KARTA ODPOWIEDZI, na której w oznaczonych miejscach:
  - wpisz oznaczenie kwalifikacji,
  - zamaluj kratkę z oznaczeniem wersji arkusza,
  - wpisz swój numer PESEL\*,
  - wpisz swoją datę urodzenia,
  - przyklej naklejkę ze swoim numerem PESEL.
3. Arkusz egzaminacyjny zawiera test składający się z 40 zadań.
4. Za każde poprawnie rozwiązane zadanie możesz uzyskać 1 punkt.
5. Aby zdać część pisemną egzaminu musisz uzyskać co najmniej 20 punktów.
6. Czytaj uważnie wszystkie zadania.
7. Rozwiązania zaznaczaj na KARCIE ODPOWIEDZI długopisem lub piórem z czarnym tuszem/atramentem.
8. Do każdego zadania podane są cztery możliwe odpowiedzi: A, B, C, D. Odpowiada im następujący układ krerek w KARCIE ODPOWIEDZI:

A	B	C	D
---	---	---	---

9. Tylko jedna odpowiedź jest poprawna.
10. Wybierz właściwą odpowiedź i zamaluj kratkę z odpowiadającą jej literą – np., gdy wybrałeś odpowiedź „A”:

<input checked="" type="checkbox"/>	B	C	D
-------------------------------------	---	---	---

11. Staraj się wyraźnie zaznaczać odpowiedzi. Jeżeli się pomylisz i błędnie zaznaczysz odpowiedź, otocz ją kółkiem i zaznacz odpowiedź, którą uważasz za poprawną, np.

<input checked="" type="checkbox"/>	B	C	<input checked="" type="checkbox"/>
-------------------------------------	---	---	-------------------------------------

12. Po rozwiązaniu testu sprawdź, czy zaznaczyłeś wszystkie odpowiedzi na KARCIE ODPOWIEDZI i wprowadziłeś wszystkie dane, o których mowa w punkcie 2 tej instrukcji.

**Pamiętaj, że oddajesz przewodniczącemu zespołu nadzorującego tylko KARTĘ ODPOWIEDZI.**

***Powodzenia!***

\* w przypadku braku numeru PESEL – seria i numer paszportu lub innego dokumentu potwierdzającego tożsamość

**Zadanie 1.**

Który rodzaj materiału wsadowego należy zastosować w procesie wytwarzania prętów stalowych walcowanych na gorąco?

- A. Wlewki wieloboczne.
- B. Kęsy kwadratowe.
- C. Kęsiska płaskie.
- D. Kęsy płaskie.

**Zadanie 2.**

Którą operację należy przeprowadzić w procesie przygotowania wsadu do wyciskania na zimno części maszyn ze stali niestopowej?

- A. Wyżarzanie ujednorodniające.
- B. Odpuszczanie niskie.
- C. Wytrawianie.
- D. Śrutowanie.

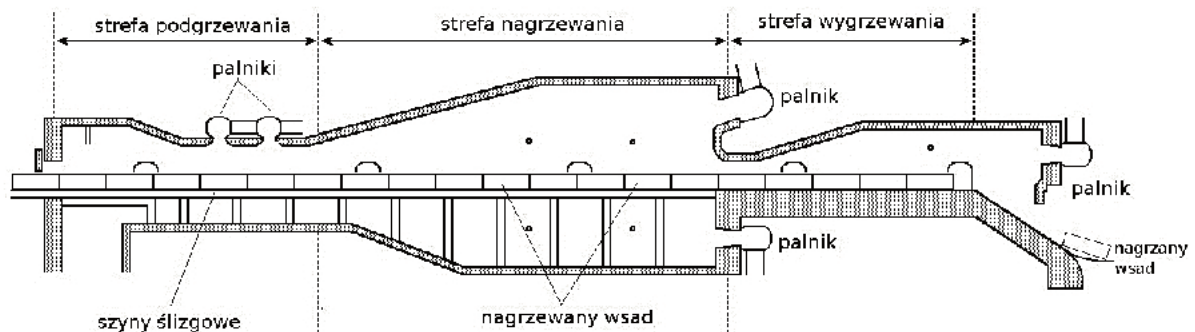
**Zadanie 3.**

Który z pieców służy do nagrzewania wlewków lub odkuwek o dużym ciężarze?

- A. Oczkowy obrotowy.
- B. Z obrotowym trzonem.
- C. Z wytaczanym trzonem.
- D. Komorowy szczelinowy.

**Zadanie 4.**

Jaki rodzaj pieca do nagrzewania wsadu przed obróbką plastyczną przedstawiono na rysunku?

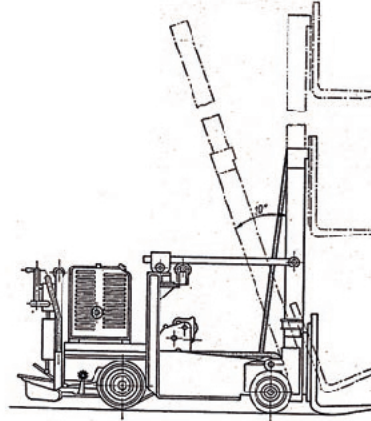


- A. Wgłębny.
- B. Mufłowy.
- C. Pokroczny.
- D. Przepychowy.

**Zadanie 5.**

Które urządzenie stosowane do transportowania wsadu w kuźniach, przedstawiono na rysunku?

- A. Manipulator bezszynowy.
- B. Dźwignik pneumatyczny.
- C. Wózek podnośnikowy.
- D. Żuraw przejezdny.

**Zadanie 6.**

Które z urządzeń nadaje się najlepiej do dokładnego i przeprowadzonego bez strat materiału pocięcia arkusza blachy stalowej o wymiarach 2 x 1 m i grubości 2 mm na pasy o szerokości 0,20 m?

- A. Nożyce gilotynowe.
- B. Nożyce skokowe.
- C. Piła taśmowa.
- D. Piła tarczowa.

**Zadanie 7.**

Na podstawie informacji zawartych w tabeli określ czas nagrzewania pręta stalowego o średnicy  $d = 90$  mm prądem o częstotliwości 1000 Hz.

- A. 6,0 min
- B. 5,0 min
- C. 4,6 min
- D. 4,2 min

**Zalecane częstotliwości prądu  
i czasy nagrzewania stali konstrukcyjnej**

Średnica wsadu w mm	Czas nagrzewania w min przy róż- nych częstotliwościach prądu w Hz				
	50	500	1000	2500	8000
20	—	—	—	—	0,4
30	—	—	—	0,6	0,8
40	—	—	—	1,0	1,4
50	—	—	1,4	1,6	2,0
60	—	—	2,0	2,3	—
70	—	2,6	2,8	3,0	—
80	—	3,2	3,6	4,0	—
90	—	4,2	4,6	5,0	—
100	—	5,5	6,0	—	—
110	—	7,0	7,5	—	—
120	—	8,5	9,0	—	—
150	12,0	14,0	16,0	—	—
175	15,0	18,0	—	—	—
200	20,0	25,0	—	—	—

**Zadanie 8.**

Na podstawie danych w tabeli określ czas nagrzewania prętów okrągłych o średnicy 70 mm, jeżeli odległości między prętami wynoszą około 90 mm.

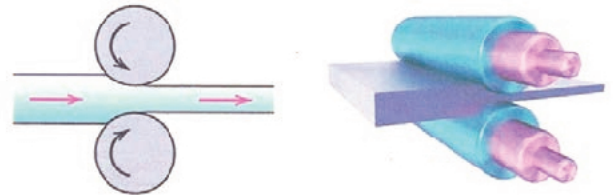
- A. 19,5 minuty.
- B. 16 minut.
- C. 14,5 minuty.
- D. 12 minut.

Średnica lub bok kwadratu w mm	Przekrój materiału			
	okrągły		kwadratowy	
	Sposób ułożenia materiału w piecu			
	pojedynczo	ściśle obok	pojedynczo	ściśle obok
czas w minutach				
40	6,5	13	8	25
50	8	16	10,5	32
60	10	19,5	12,5	38
70	12	22,5	14,5	44
80	14	26	17	52
90	16	31	19,5	62

**Zadanie 9.**

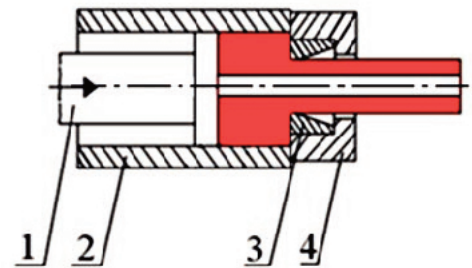
Którą metodę walcowania na gorąco przedstawiono na rysunku?

- A. Skośnego.
- B. Wzdłużnego.
- C. Poprzecznego.
- D. Pielgrzymowego.

**Zadanie 10.**

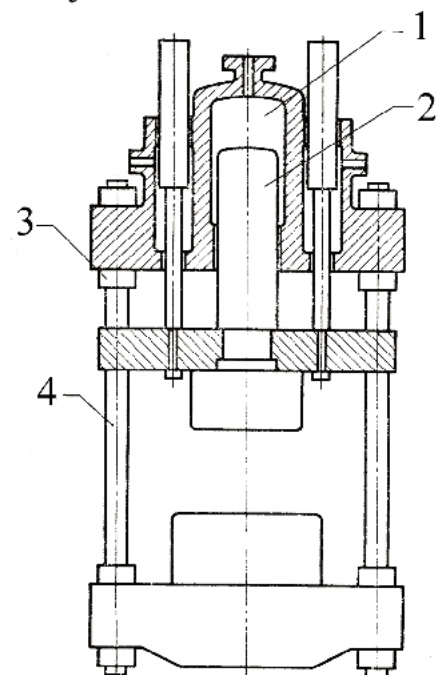
Którą cyfrą oznaczono stempel na schemacie wyciskania rur?

- A. 1
- B. 2
- C. 3
- D. 4

**Zadanie 11.**

Którą cyfrą oznaczono nurnik na przedstawionym rysunku prasy hydraulicznej?

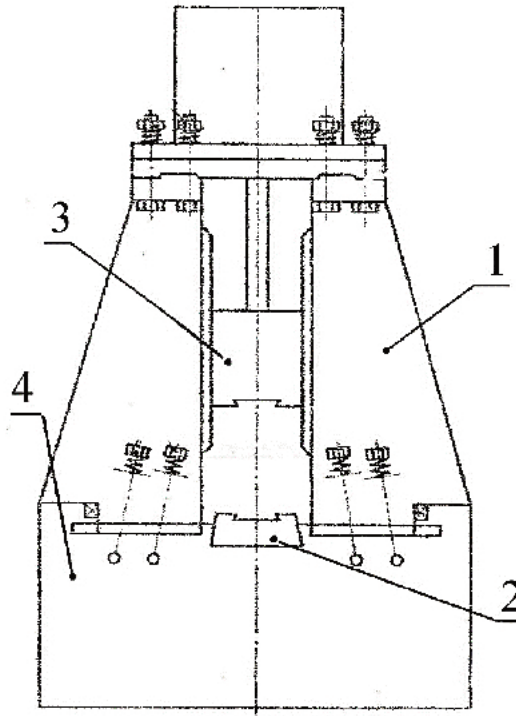
- A. 1
- B. 2
- C. 3
- D. 4



**Zadanie 12.**

Którą cyfrą oznaczono szabotę na rysunku przedstawiającym schemat młota matrycowego?

- A. 1
- B. 2
- C. 3
- D. 4

**Zadanie 13.**

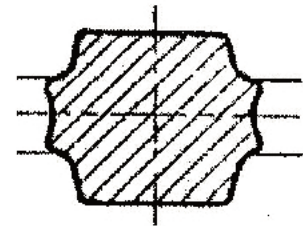
Jaka jest przyczyna powstawania wewnątrz odkuwki wady nazywanej krzyżem kucia?

- A. Zastosowanie materiału z wadami powierzchniowymi.
- B. Użycie materiału ze zbyt głęboką jamą usadową.
- C. Nierównomierne stygnięcie odkuwki.
- D. Niewłaściwa temperatura kucia.

**Zadanie 14.**

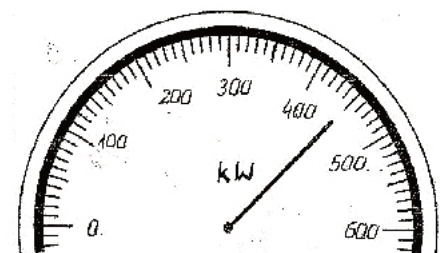
Jaką wadę wyrobu walcowanego przedstawiono na rysunku?

- A. Niewypełnienie wykroju.
- B. Przepętnienie wykroju.
- C. Przesunięcie.
- D. Zawalcowanie.

**Zadanie 15.**

Dopuszczalne obciążenie silnika podczas walcowania może wynosić 500 kW. Odczytując wskazanie miernika przedstawionego na rysunku, określ o jaką wartość można zwiększyć moc silnika.

- A. 10 kW
- B. 20 kW
- C. 40 kW
- D. 50 kW



**Zadanie 16.**

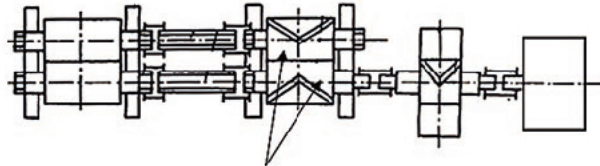
Siła niezbędna do okrawania odkuwki matrycowej wynosi  $P = 1 \text{ MN}$ . Siłę nacisku prasy do okrawania wyznacza się ze wzoru  $PN = 1,2P$ . Ile powinna wynosić minimalna wartość nacisku prasy do okrawania danej odkuwki?

- A. 1 020 kN
- B. 1 120 kN
- C. 1 200 kN
- D. 1 300 kN

**Zadanie 17.**

Który element konstrukcyjny zaznaczono strzałkami na schemacie walcarki?

- A. Przekładnię zębatą.
- B. Walce zębate.
- C. Łączniki.
- D. Stojaki.

**Zadanie 18.**

Dobierz na podstawie danych w tabeli wartości współczynników ciągnięcia dla blachy o grubości  $s = 2,0 \text{ mm}$  i średnicy krążka  $D = 400 \text{ mm}$ .

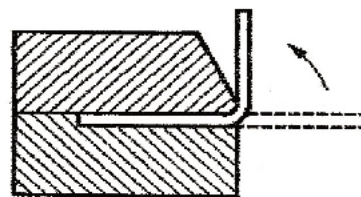
Współczynnik ciągnięcia	Zależność grubości blachy $= \frac{s}{D} \times 100\%$ do średnicy krążka, wynosi				
	2,0 – 1,5	1,5 – 1,0	1,0 – 0,6	0,6 – 0,3	0,3 – 0,15
$m_1$	0,50	0,53	0,55	0,58	0,60
$m_2$	0,75	0,76	0,78	0,79	0,80
$m_3$	0,78	0,79	0,80	0,81	0,82

- A.  $m_1 = 0,60, m_2 = 0,80, m_3 = 0,82$
- B.  $m_1 = 0,58, m_2 = 0,79, m_3 = 0,81$
- C.  $m_1 = 0,55, m_2 = 0,78, m_3 = 0,80$
- D.  $m_1 = 0,53, m_2 = 0,76, m_3 = 0,79$

**Zadanie 19.**

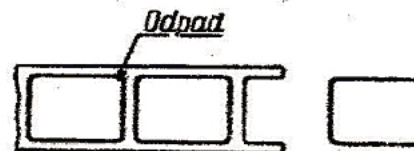
Którą operację tłoczenia przedstawiono na rysunku?

- A. Profilowanie.
- B. Zaginanie.
- C. Skręcanie.
- D. Wywijanie.

**Zadanie 20.**

Którą operację cięcia przedstawiono na rysunku?

- A. Odcinanie.
- B. Rozcinanie.
- C. Wycinanie.
- D. Okrawanie.

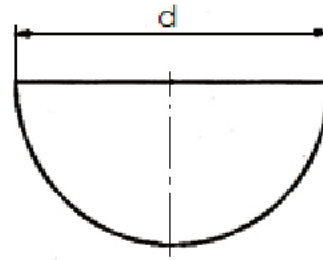


**Zadanie 21.**

Jaką średnicę powinien mieć krążek wyjściowy D do wykonania wytłoczeki o średnicy  $d = 50$  mm, przedstawionej na rysunku?

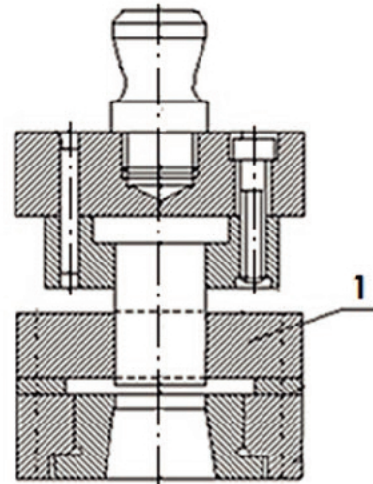
- A. 60 mm
- B. 70 mm
- C. 80 mm
- D. 90 mm

$$D = 1,4d$$

**Zadanie 22.**

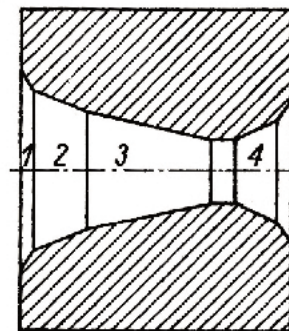
Którą płytę wykrojnika skrzynkowego oznaczono na schemacie cyfrą 1?

- A. Podstawową.
- B. Prowadzącą.
- C. Stemplową.
- D. Głowicową.

**Zadanie 23.**

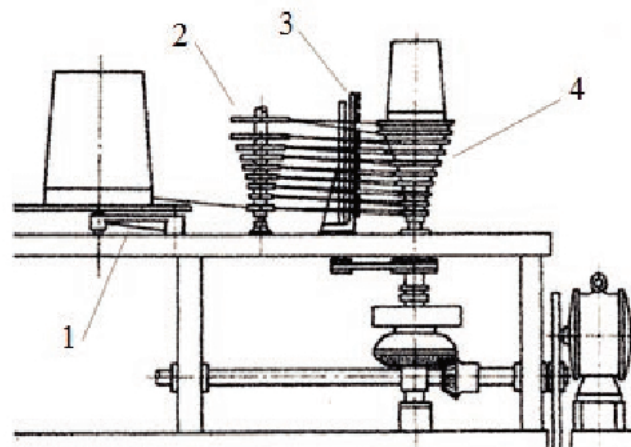
Którą cyfrą oznaczono na przedstawionym rysunku stożek roboczy ciągadła?

- A. 1
- B. 2
- C. 3
- D. 4

**Zadanie 24.**

Którą cyfrą oznaczono zespół ciągadeł na przedstawionym rysunku ciągarce wielostopniowej?

- A. 1
- B. 2
- C. 3
- D. 4



**Zadanie 25.**

Który materiał jest stosowany jako środek poślizgowy w procesie prasowania kształtek z proszku żelaza?

- A. Stearynian cynku.
- B. Proszek mydlany.
- C. Proszek szklany.
- D. Węglan sodu.

**Zadanie 26.**

Na podstawie danych w tabeli, dobierz maksymalną wartość temperatury spiekania do procesu produkcji pierścieni tłokowych spiekanych z proszku żelaza.

- A. 1100°C
- B. 1200°C
- C. 1300°C
- D. 1600°C

Metal	Temperatura spiekania wyrobów [°C]
Żelazo/stale	1100°C ÷ 1300 °C
Stopy Al	590 °C ÷ 620 °C
Miedź	750 °C ÷ 1000 °C
Mosiądz	850 °C ÷ 950 °C
Brąz	740 °C ÷ 780 °C
Metale wysokotopliwe	1200 °C ÷ 1600 °C

**Zadanie 27.**

Na podstawie załączonej tabeli określ wartość minimalnego nacisku, który należy zastosować w procesie prasowania kształtek z proszku brązu.

- A. 275 MPa
- B. 200 MPa
- C. 140 MPa
- D. 110 MPa

Proszek	Nacisk, MPa
aluminium	70÷275
mosiądzu	400÷700
brązu	200÷275
żelaza	350÷800
wolframu	70÷140
tlenku aluminium	110÷140
węgla	140÷165

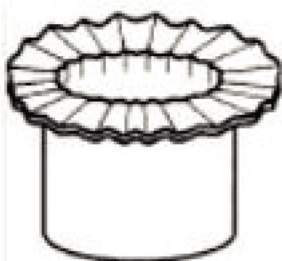
**Zadanie 28.**

Płaskownik przed walcowaniem miał szerokość  $b_0 = 100$  mm, a po walcowaniu szerokość  $b_1 = 104$  mm. Jaka wartość ma poszerzenie względne  $\epsilon$ ?

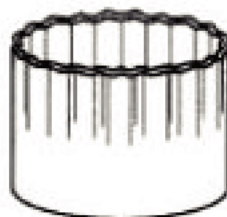
- A. 4,0
- B. 0,4
- C. 0,04
- D. 0,004

**Zadanie 29.**

Która z przedstawionych na rysunkach wad wyłoczek jest spowodowana niedostatecznym dociskiem materiału w procesie tłoczenia?



A.



B.



C.

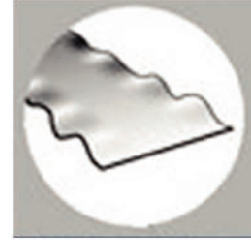


D.



**Zadanie 30.**

Który z wymienionych czynników jest główną przyczyną powstania zilustrowanej na rysunku wady walcowanej blachy?



- A. Nieprawidłowy profil beczek walców.
- B. Zbyt duża prędkość walcowania.
- C. Nieprawidłowa średnica walców.
- D. Zbyt mały nacisk walców.

**Zadanie 31.**

Który rodzaj obróbki cieplnej należy przeprowadzić w celu podwyższenia plastyczności i usunięcia wewnętrznych naprężeń w materiale?

- A. Wyżarzanie ujednorodniające.
- B. Wyżarzanie zupełne.
- C. Stabilizowanie.
- D. Przesycanie.

**Zadanie 32.**

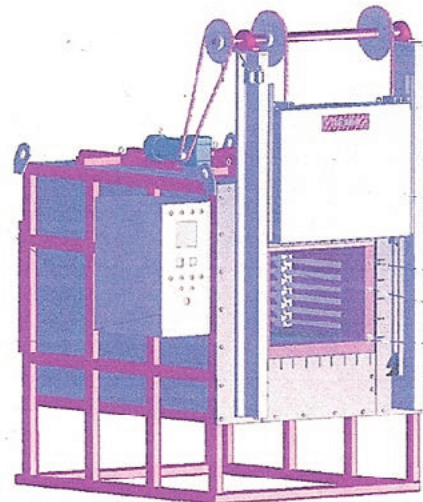
Które z procesów należy kolejno przeprowadzić w trakcie ulepszania cieplnego wyrobów stalowych?

- A. Wyżarzanie odprężające i odpuszczanie wysokie.
- B. Wyżarzanie zupełne i odpuszczanie średnie.
- C. Normalizowanie i odpuszczanie niskie.
- D. Hartowanie i odpuszczanie wysokie.

**Zadanie 33.**

Który rodzaj pieca do obróbki cieplnej wyrobów wytworzonych metodami obróbki plastycznej przedstawiono na rysunku?

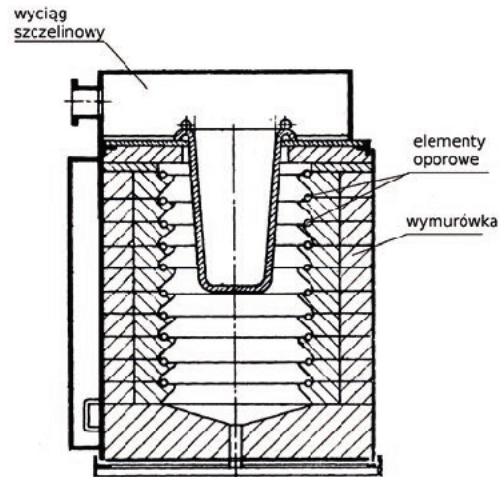
- A. Gazowy pokroczny.
- B. Gazowy komorowy.
- C. Elektryczny wgłębny.
- D. Elektryczny komorowy.



**Zadanie 34.**

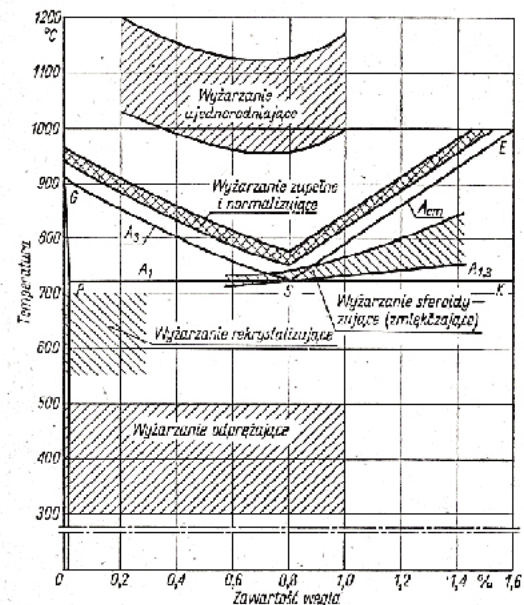
Który typ pieca stosowanego do nagrzewania wsadu w obróbce cieplnej przedstawiono na rysunku?

- A. Elektryczny piec kołpakowy.
- B. Elektryczny piec tyglowy.
- C. Gazowy piec tyglowy.
- D. Gazowy piec wgłębny.

**Zadanie 35.**

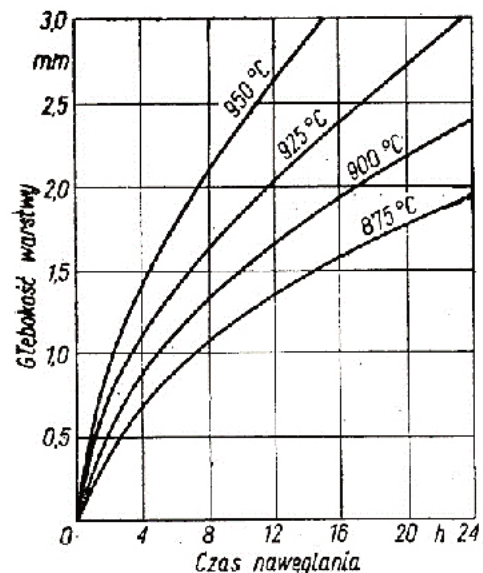
Przy której temperaturze należy prowadzić wyżarzanie sferoidyzujące wyrobów ze stali niestopowej, zawierającej 1,2% węgla?

- A. 720°C
- B. 750°C
- C. 860°C
- D. 910°C

**Zadanie 36.**

Na podstawie wykresu dobierz czas nawęglania stali niestopowej w temperaturze 950°C, zapewniający uzyskanie warstwy nawęglonej o głębokości 2,5 mm.

- A. Około 17 godzin.
- B. Około 11 godzin.
- C. Około 7 godzin.
- D. Około 5 godzin.



**Zadanie 37.**

Dobierz na podstawie tabeli zakres temperatur hartowania stali węglowej narzędziowej N10E.

- A. 790÷810°C
- B. 780÷800°C
- C. 770÷790°C
- D. 760÷780°C

*Temperatura hartowania stali węglowych narzędziowych  
(wg PN-84/-85020) i stali sprężynowych  
(wg PN-74/H-84032)*

Znak stali	Temperatura hartowania °C
50S2, 55S2, 60S2, 60S2A	850÷870
60SG, 60SGH, 50HS, 50HF	840÷860
50HG, 65G, 65	800÷820
75, 85	820 ÷840
N7E, N5, N6, N7	790÷810
N8E, N8	780÷800
N9E, N10E, N10, N11	770÷790
N12E, N12	760÷780

**Zadanie 38.**

Którą z metod obróbki wykańczającej odkuwek należy stosować do usuwania wad powierzchniowych w postaci rys, zakuć, zawinięć oraz pęknięć?

- A. Piaskowanie.
- B. Bębnowanie.
- C. Szlifowanie.
- D. Śrutowanie.

**Zadanie 39.**

Która z metod nakładania powłok antykorozyjnych jest stosowana w hutach w procesie wytwarzania blach karoseryjnych?

- A. Elektrolityczne osadzanie powłoki ochronnej.
- B. Kąpielowe nakładanie powłoki ochronnej.
- C. Metalizacja natryskowa.
- D. Lakierowanie piecowe.

**Zadanie 40.**

Który z metali nakładany jest w postaci powłoki ochronnej na blachy stalowe stosowane w produkcji puszek na produkty spożywcze?

- A. Chrom.
- B. Nikiel.
- C. Cyna.
- D. Cynk.