

Nazwa kwalifikacji: **Użytkowanie maszyn i urządzeń do topienia metali**Oznaczenie kwalifikacji: **M.05**Wersja arkusza: **X****M.05-X-19.01**Czas trwania egzaminu: **60 minut**

EGZAMIN POTWIERDZAJĄCY KWALIFIKACJE W ZAWODZIE
Rok 2019
CZEŚĆ PISEMNA

Instrukcja dla zdającego

1. Sprawdź, czy arkusz egzaminacyjny zawiera 10 stron. Ewentualny brak stron lub inne usterki zgłoś przewodniczącemu zespołu nadzorującego.
2. Do arkusza dołączona jest KARTA ODPOWIEDZI, na której w oznaczonych miejscach:
 - wpisz oznaczenie kwalifikacji,
 - zamaluj kratkę z oznaczeniem wersji arkusza,
 - wpisz swój numer PESEL*,
 - wpisz swoją datę urodzenia,
 - przyklej naklejkę ze swoim numerem PESEL.
3. Arkusz egzaminacyjny zawiera test składający się z 40 zadań.
4. Za każde poprawnie rozwiązane zadanie możesz uzyskać 1 punkt.
5. Aby zdać część pisemną egzaminu musisz uzyskać co najmniej 20 punktów.
6. Czytaj uważnie wszystkie zadania.
7. Rozwiązania zaznaczaj na KARCIE ODPOWIEDZI długopisem lub piórem z czarnym tuszem/atramentem.
8. Do każdego zadania podane są cztery możliwe odpowiedzi: A, B, C, D. Odpowiada im następujący układ kratek w KARCIE ODPOWIEDZI:

A	B	C	D
---	---	---	---

9. Tylko jedna odpowiedź jest poprawna.
10. Wybierz właściwą odpowiedź i zamaluj kratkę z odpowiadającą jej literą – np., gdy wybrałeś odpowiedź „A”:

■	B	C	D
---	---	---	---

11. Staraj się wyraźnie zaznaczać odpowiedzi. Jeżeli się pomylisz i błędnie zaznaczysz odpowiedź, otocz ją kółkiem i zaznacz odpowiedź, którą uważasz za poprawną, np.

○■	B	C	■
----	---	---	---

12. Po rozwiązaniu testu sprawdź, czy zaznaczyłeś wszystkie odpowiedzi na KARCIE ODPOWIEDZI i wprowadziłeś wszystkie dane, o których mowa w punkcie 2 tej instrukcji.

Pamiętaj, że oddajesz przewodniczącemu zespołu nadzorującego tylko KARTĘ ODPOWIEDZI.

Powodzenia!

* w przypadku braku numeru PESEL – seria i numer paszportu lub innego dokumentu potwierdzającego tożsamość

Zadanie 1.

Do metalicznych materiałów wsadowych zalicza się

- A. złom niestopowy.
- B. tlen techniczny.
- C. fluoryt.
- D. boksyt.

Zadanie 2.

Który z wymienionych materiałów należy zastosować do modyfikacji żeliwa sferoidalnego w kadzi?

- A. Żelazo-aluminium.
- B. Żelazo-wanad.
- C. Żelazo-krzem.
- D. Żelazo-wapń.

Zadanie 3.

Główny składnik boksytu przedstawia wzór

- A. CaF_2
- B. Fe_2O_3
- C. CaCO_3
- D. $\text{Al}(\text{OH})_3$

Zadanie 4.

Rozkład kamienia wapiennego CaCO_3 podczas wytapiania stali powoduje mieszanie kąpeli, które sprzyja

- A. upłynnianiu zbyt gęstego żużla oraz podwyższenia temperaturę kąpeli.
- B. wytwarzaniu żużla oraz redukcji strat ciepła.
- C. zwiększeniu zawartości węgla.
- D. odtlenieniu metalu.

Zadanie 5.

W celu otrzymania mosiądzu, do kąpeli metalowej oprócz miedzi dodaje się

- A. aluminium.
- B. nikiel.
- C. cynę.
- D. cynk.

Zadanie 6.

W celu otrzymania brązu w skład kąpeli metalowej oprócz miedzi dodaje się

- A. cynę.
- B. cynk.
- C. srebro.
- D. złoto.

Zadanie 7.

Nabój do zasilania żeliwiaka kompletuje się przy użyciu

- A. wózka wagowego.
- B. przenośnika taśmowego.
- C. odciągu pneumatycznego.
- D. chwytaka dwulinowego suwnicy.

Zadanie 8.

Stojący na wadze kosz załadunkowy elektrycznego pieca łukowego, jest napełniany złomem obiegowym za pomocą suwnicy z chwytakiem

- A. jednolinowym.
- B. pneumatycznym.
- C. elektrohydraulicznym.
- D. elektromagnetycznym.

Zadanie 9.

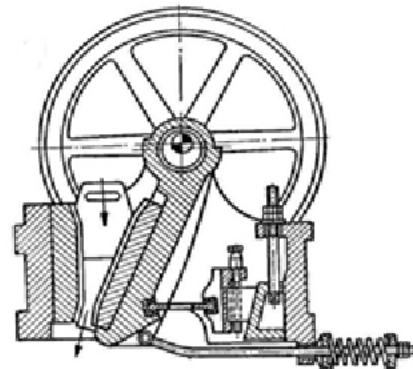
Podczas topienia metali nieżelaznych stopy przejściowe (zaprawy) służą do wprowadzenia do składnika podstawowego składników stopowych

- A. o innej gęstości.
- B. powodujących silne przegrzanie kąpiel.
- C. wywołujących efekt homogenizacji stopu.
- D. mających znacznie wyższą temperaturę topnienia.

Zadanie 10.

Na rysunku przedstawiono schemat

- A. kruszarki bębnowej.
- B. kruszarki szczękowej.
- C. gniotownika walcowego.
- D. gniotownika krążnikowego.

**Zadanie 11.**

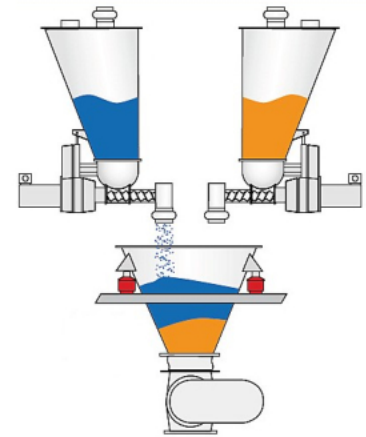
Na czym polega wzorcowanie wag?

- A. Na określeniu rzeczywistej dokładności wagi.
- B. Na tarowaniu wagi zgodnie z masą opakowania.
- C. Na porównaniu wskazań dwóch różnych modeli wag.
- D. Na blokowaniu wyświetlanej wartości pomiaru na wyświetlaczu.

Zadanie 12.

Na rysunku przedstawiono stacje

- A. przerobu mas formierskich.
- B. do separacji substancji szkodliwych.
- C. dozowania składników metodą traconej wagi (LIW).
- D. dozowania składników metodą przyrostu wagi (GIW).

**Zadanie 13.**

Żeliwo ciągliwe białe jest oznaczone symbolem literowo-cyfrowym

- A. EN-GJL-300
- B. EN-GJN-450
- C. EN-GJS-400
- D. EN-GJMW-400

Zadanie 14.

Przy obliczaniu namiaru składników wsadowych dla składu chemicznego wytapianego stopu należy uwzględnić ich

- A. zgar.
- B. gęstość.
- C. strukturę wewnętrzną.
- D. temperaturę topnienia.

Zadanie 15.

W celu niedopuszczenia do zawieszenia wsadów w żeliwiaku należy stosować

- A. wsad o dużej masie.
- B. zbieżność poniżej strefy topienia.
- C. wsad o odpowiednim rozdrobnieniu.
- D. zmniejszoną zawartość koksu i topnika.

Zadanie 16.

Siluminy to stopy aluminium, których głównym pierwiastkiem jest

- A. magnez.
- B. miedź.
- C. krzem.
- D. cynk.

Zadanie 17.

Stop żelaza z węglem oraz innymi pierwiastkami (Si, Mn, S, P) krystalizujący z wydzieleniem eutektyki grafitowej lub węglkowej to

- A. staliwo.
- B. żeliwo.
- C. brąz.
- D. żal.

Zadanie 18.

AK11 jest to stop odlewniczy aluminium z

- A. kalifornem.
- B. kobaltem.
- C. krzemem.
- D. kadmem.

Zadanie 19.

B10 jest to stop odlewniczy miedzi z

- A. cyrkonem.
- B. cynkiem.
- C. cerem.
- D. cyną.

Zadanie 20.

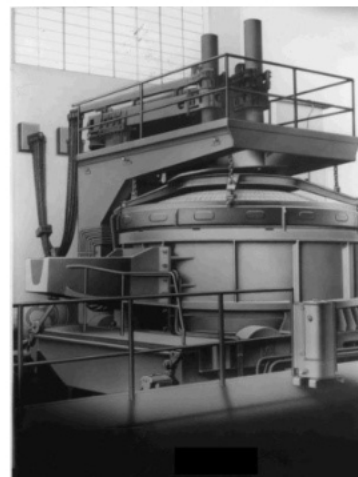
Do wytapiania metali i ich stopów oraz przetrzymywania ich w stanie ciekłym służy piec

- A. łukowy.
- B. płomienny.
- C. indukcyjny tyglowy.
- D. indukcyjny kanałowy.

Zadanie 21.

Na rysunku przedstawiono typową konstrukcję pieca

- A. łukowego.
- B. płomiennego.
- C. martenowskiego.
- D. indukcyjnego kanałowego.



Zadanie 22.

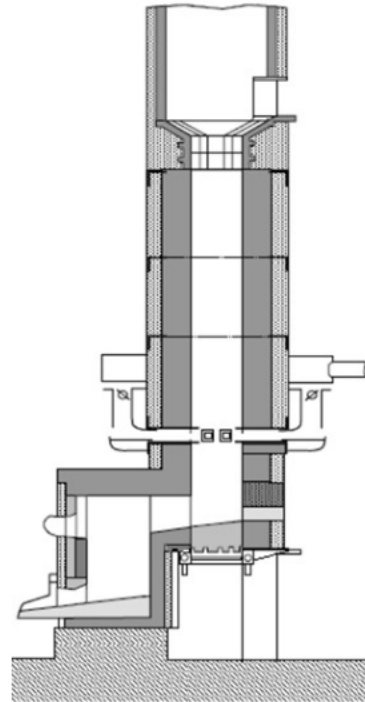
Urządzeniem służącym do wytopienia niskotopliwych zestawów modelowych z wnęki formy jest

- A. autoklaw.
- B. piec łukowy.
- C. piec indukcyjny.
- D. piec płomieniowy.

Zadanie 23.

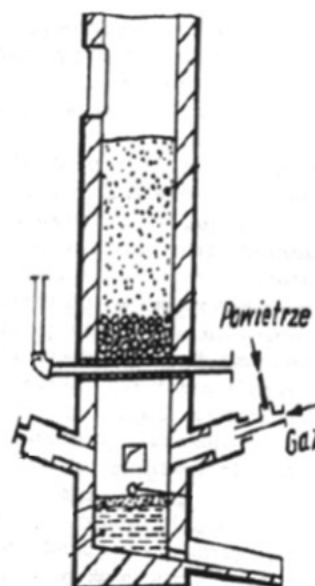
Na rysunku przedstawiono żeliwiak

- A. gazowy.
- B. kampanijny.
- C. bez zbiornika.
- D. ze zbiornikiem.

**Zadanie 24.**

Na rysunku przedstawiono schemat żeliwiaka

- A. gazowego bez zbiornika.
- B. gazowego ze zbiornikiem.
- C. z zimnym dmuchem bez zbiornika.
- D. z zimnym dmuchem ze zbiornikiem.



Zadanie 25.

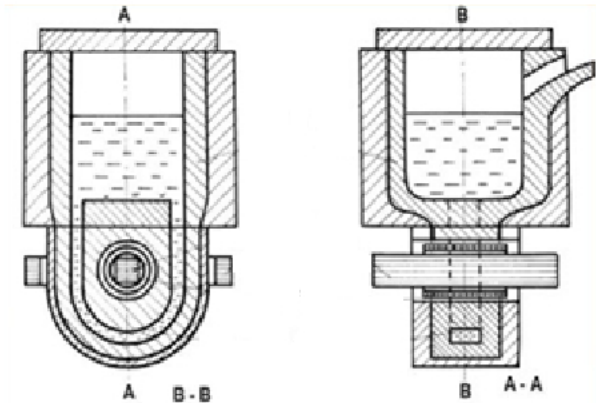
W celu rozdrobnienia złomu żeliwnego wielkogabarytowego należy zastosować

- A. kafar.
- B. łamacz.
- C. strzępiarkę.
- D. nożyce aligatorowe.

Zadanie 26.

Na rysunku przedstawiono konstrukcję pieca

- A. indukcyjnego kanałowego.
- B. płomieniowego obrotowego.
- C. plazmowego.
- D. łukowego.

**Zadanie 27.**

W której strefie żeliwiaka podczas wytopu następuje intensywny zgar krzemu?

- A. W strefie podgrzewania.
- B. W strefie kotlinowej.
- C. W strefie topienia.
- D. W strefie spalania.

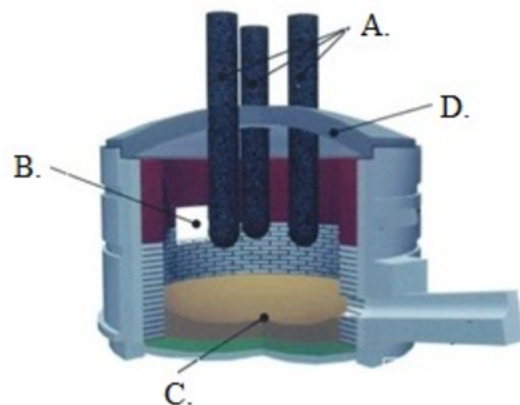
Zadanie 28.

Masą do torkretowania wykonuje się

- A. trzon pieca.
- B. obmurze pieca.
- C. rynnę spustową.
- D. sklepienie pieca.

Zadanie 29.

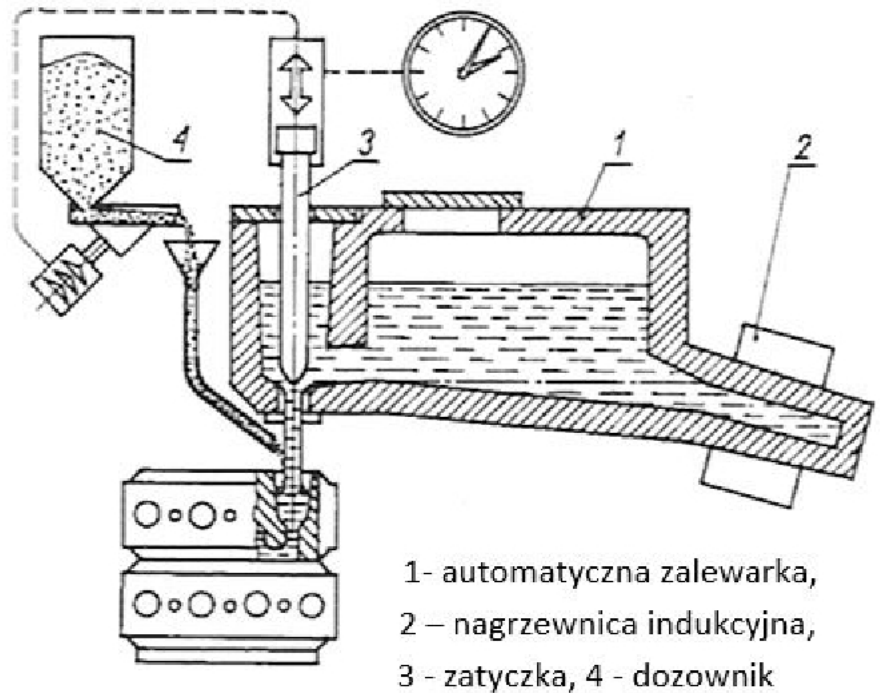
Sklepienie pieca łukowego na przedstawionym rysunku oznaczono literą



Zadanie 30.

Na rysunku przedstawiono zabieg

- A. odfosforyzowania.
- B. sferoidyzacji.
- C. modyfikacji.
- D. odsiarczania.

**Zadanie 31.**

W żeliwiaku z zimnym dmuchem każdorazowo po wytopie należy wymienić

- A. wyłożenie w strefie spalania.
- B. wyłożenie w kotlinie.
- C. rynnę spustową.
- D. pancierz.

Zadanie 32.

Spust ciekłego staliwa należy przeprowadzić, gdy temperatura wskazywana na panelu sterującym pieca wynosi

- A. 1 550°C
- B. 1 450°C
- C. 1 350°C
- D. 1 150°C

Zadanie 33.

Przedstawiony na rysunku przyrząd do pomiaru temperatury podczas pracy pieca odlewniczego, to

- A. pirometr.
- B. termometr.
- C. czujnik laserowy.
- D. kamera termowizyjna.



Zadanie 34.

Gazymetr jest używany w odlewnictwie aluminium i jego stopów, do określania zawartości

- A. azotu.
- B. siarki.
- C. chloru.
- D. wodoru.

Zadanie 35.

Najbardziej odpowiedni do pomiaru temperatury ciekłego siluminu jest termoelement typu

- A. T
- B. N
- C. J
- D. S

Termoelement		Maks. temperatura
Fe-CuNi	J	750 ^o C
Cu-CuNi	T	350 ^o C
NiCr-NiAl	K	1200 ^o C
NiCr-CuNi	E	900 ^o C
NiCrSi-NiSi	N	1200 ^o C
Pt10Rh-Pt	S	1600 ^o C
Pt13Rh-Pt	R	1600 ^o C
Pt30Rh-Pt6Rh	B	1700 ^o C

Zadanie 36.

Podczas spustu żeliwa do zbiornika stałego, z żeliwiaka z zimnym dmuchem, należy stosować rynnę spustową syfonową w celu

- A. usunięcia żużla.
- B. przeprowadzenia sferoidyzacji.
- C. zwiększenia temperatury żeliwa.
- D. poprawy wydatku metalu z pieca.

Zadanie 37.

Spust ciekłego metalu z pieca łukowego odbywa się do kadzi zamontowanej na

- A. przenośniku podwieszanym.
- B. żurawiu wolnostojącym.
- C. suwnicy pomostowej.
- D. wózku jezdniowym.

Zadanie 38.

Wtórne nawęglanie staliwa niskostopowego w elektrycznym piecu łukowym jest skutkiem

- A. doboru materiałów wsadowych.
- B. zanurzania elektrod w metalu.
- C. zainstalowanej wymurówki.
- D. temperatury przegrzania.

Zadanie 39.

W celu uniknięcia przegrzania elektrod podczas topienia metalu w elektrycznym piecu łukowym należy sprawdzić instalację chłodzenia

- A. zacisków.
- B. pancerza.
- C. sklepienia.
- D. transformatora.

Zadanie 40.

Okresowe kontrole grubości wyłożenia ogniotrwałego tygla elektrycznego pieca indukcyjnego zapobiegają

- A. wzrostowi zużycia prądu.
- B. przegrzaniu induktora.
- C. spadkowi wydajności.
- D. powstawaniu zgaru.