



Nazwa kwalifikacji: **Użytkowanie maszyn i urządzeń do topienia metali**

Oznaczenie kwalifikacji: **M.05**

Wersja arkusza: **X**

M.05-X-16.01

Czas trwania egzaminu: **60 minut**

EGZAMIN POTWIERDZAJĄCY KWALIFIKACJE W ZAWODZIE

Rok 2016

CZĘŚĆ PISEMNA

Instrukcja dla zdającego

1. Sprawdź, czy arkusz egzaminacyjny zawiera 9 stron. Ewentualny brak stron lub inne usterki zgłoś przewodniczącemu zespołu nadzorującego.
2. Do arkusza dołączona jest KARTA ODPOWIEDZI, na której w oznaczonych miejscach:
 - wpisz oznaczenie kwalifikacji,
 - zamaluj kratkę z oznaczeniem wersji arkusza,
 - wpisz swój numer PESEL*,
 - wpisz swoją datę urodzenia,
 - przyklej naklejkę ze swoim numerem PESEL.
3. Arkusz egzaminacyjny zawiera test składający się z 40 zadań.
4. Za każde poprawnie rozwiązane zadanie możesz uzyskać 1 punkt.
5. Aby zdać część pisemną egzaminu musisz uzyskać co najmniej 20 punktów.
6. Czytaj uważnie wszystkie zadania.
7. Rozwiązania zaznaczaj na KARCIE ODPOWIEDZI długopisem lub piórem z czarnym tuszem/atramentem.
8. Do każdego zadania podane są cztery możliwe odpowiedzi: A, B, C, D. Odpowiada im następujący układ krerek w KARCIE ODPOWIEDZI:

A	B	C	D
---	---	---	---

9. Tylko jedna odpowiedź jest poprawna.
10. Wybierz właściwą odpowiedź i zamaluj kratkę z odpowiadającą jej literą – np., gdy wybrałeś odpowiedź „A”:

<input checked="" type="checkbox"/>	B	C	D
-------------------------------------	---	---	---

11. Staraj się wyraźnie zaznaczać odpowiedzi. Jeżeli się pomylisz i błędnie zaznaczysz odpowiedź, otocz ją kółkiem i zaznacz odpowiedź, którą uważasz za poprawną, np.

<input checked="" type="checkbox"/>	B	C	<input checked="" type="checkbox"/>
-------------------------------------	---	---	-------------------------------------

12. Po rozwiązaniu testu sprawdź, czy zaznaczyłeś wszystkie odpowiedzi na KARCIE ODPOWIEDZI i wprowadziłeś wszystkie dane, o których mowa w punkcie 2 tej instrukcji.

Pamiętaj, że oddajesz przewodniczącemu zespołu nadzorującego tylko KARTĘ ODPOWIEDZI.

Powodzenia!

* w przypadku braku numeru PESEL – seria i numer paszportu lub innego dokumentu potwierdzającego tożsamość

Zadanie 1.

Podczas topienia stopów żelaza odtlenianie kąpeli metalowej przeprowadza się za pomocą

- A. czystego aluminium.
- B. miedzi fosforowej.
- C. żelazomanganu.
- D. wapniokrzemu.

Zadanie 2.

Który pierwiastek jest głównym składnikiem zaprawy do sferoidyzacji żeliwa?

- A. Mn – mangan.
- B. Mg – magnez.
- C. Cr – chrom.
- D. Si – krzem.

Zadanie 3.

Fluoryt w procesie topienia stopów żelaza jest wykorzystywany jako

- A. sferoidyzator.
- B. modyfikator.
- C. nawęglacz.
- D. topnik.

Zadanie 4.

Modyfikację stopu AK11 przeprowadza się przez działanie na ciekły metal

- A. tlenkami magnezu i boru.
- B. solami sodu i potasu.
- C. wapniokrzemem.
- D. argonem.

Zadanie 5.

Kamień wapienny dodany do kąpeli metalowej przyczynia się do tworzenia

- A. węglików.
- B. tlenków.
- C. zgaru.
- D. żużła.

Zadanie 6.

Do transportu sprasowanego złomu stalowego w odlewni służy

- A. chwytak elektromagnetyczny.
- B. chwytak adhezyjny.
- C. zawiesie hakowe.
- D. zawiesie linowe.

Zadanie 7.

Wskaż przenośnik służący do transportu żelazostopów w odlewni.

- A. Ślimakowy.
- B. Taśmowy.
- C. Rolkowy.
- D. Liniowy.

Zadanie 8.

W celu przetransportowania i dozowania do pieca odlewniczego materiału nawęglającego należy zastosować

- A. transporter pneumatyczny.
- B. transporter magnetyczny.
- C. przenośnik wstrząsowy.
- D. przenośnik miotający.

Zadanie 9.

Zanieczyszczony smarami, farbami lub olejami złom metalowy, który ma posłużyć jako wsad do pieca, należy

- A. przedmuchać sprężonym powietrzem.
- B. opalić palnikami gazowymi.
- C. przemyć rozpuszczalnikami.
- D. wypiaskować.

Zadanie 10.

Składniki do sferoidyzacji przed dodaniem ich do kąpieli metalowej należy przygotować w postaci

- A. spieku zaprawy krzemowej w postaci jednolitej bryły.
- B. zaprawy umieszczonej w elastycznym drucie.
- C. drobnego granulatu magnezu.
- D. pyłu magnezowego.

Zadanie 11.

Do rozdrabniania dużych ilości złomu żeliwnego przeznaczonego jako wsad metalowy do pieca topialnego należy zastosować

- A. młot pneumatyczny.
- B. młyn młotkowy.
- C. móżdziej.
- D. kafar.

Zadanie 12.

Odewniczny stop miedzi z cyną nazywany jest

- A. mosiądzem.
- B. babbitem.
- C. brązem.
- D. znalem.

Zadanie 13.

Stop żelaza i chromu z niewielkim dodatkiem glinu i kobaltu, który charakteryzuje się dużym oporem właściwym i ma zastosowanie w produkcji drutów oporowych oraz elementów grzejnych, nazywany jest

- A. siluminem.
- B. fechralem.
- C. kantalem.
- D. znalem.

Zadanie 14.

Stop żelaza z węglem i innymi pierwiastkami stopowymi o zawartości węgla **nie przekraczającej** 2,11%, nie poddany obróbce plastycznej nazywany jest

- A. staliwem.
- B. żeliwem.
- C. brązem.
- D. stalą.

Zadanie 15.

Oznaczenie stali stopowej X5CrNi18-10 informuje, że jest to stal wysokostopowa o zawartości

- A. węgla ok. 0,5%, chromu ok. 1% i niklu od 18 do 10%
- B. węgla ok. 0,05%, chromu ok. 18% i niklu ok. 10%
- C. węgla ok. 5%, chromu ok. 18% i niklu ok. 10%
- D. węgla ok. 5%, chromu i niklu od 18 do 10%

Zadanie 16.

Jaką postać grafitu oznacza litera M w żeliwie EN-GJMW-350-4?

- A. Węgiel żarzenia.
- B. Wermikularny.
- C. Sferoidalny.
- D. Płatkowy.

Zadanie 17.

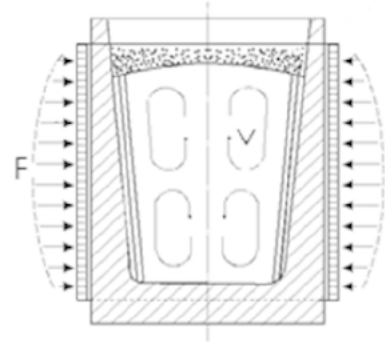
Który stop odlewniczy przedstawiono na rysunku zglądu metalograficznego?

- A. Silumin.
- B. Staliwo.
- C. Żeliwo.
- D. Brąz.

**Zadanie 18.**

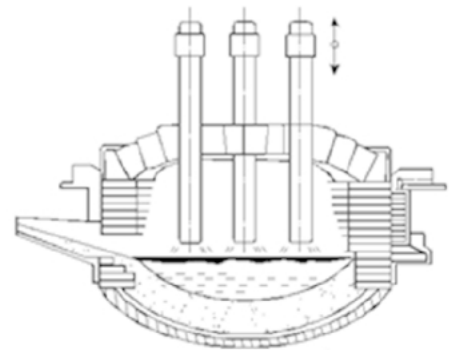
Rysunek przedstawia zasadę działania pieca

- A. elektrycznego indukcyjnego.
- B. elektrycznego oporowego.
- C. na paliwo gazowe.
- D. na paliwo stałe.

**Zadanie 19.**

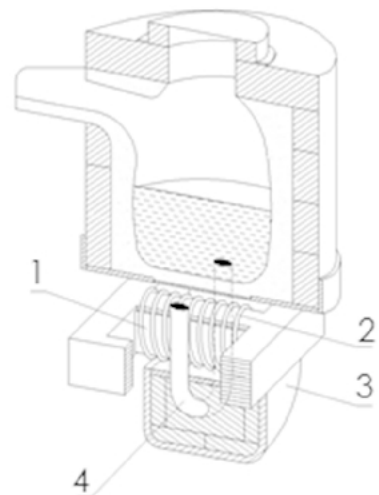
Rysunek przedstawia piec elektryczny

- A. indukcyjny.
- B. plazmowy.
- C. oporowy.
- D. łukowy.

**Zadanie 20.**

Wzbudnik w piecu indukcyjnym przedstawionym na rysunku jest oznaczony numerem

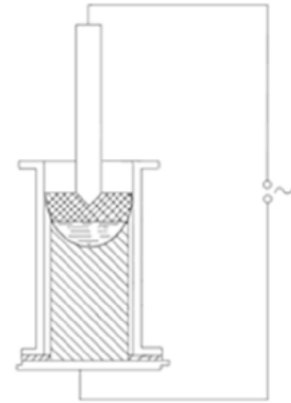
- A. 1
- B. 2
- C. 3
- D. 4



Zadanie 21.

Rysunek przedstawia schemat pieca

- A. łukowego jednofazowego
- B. oporowego z podgrzewaczem żużla.
- C. do elektrożuźlowego przetapiania stali.
- D. indukcyjnego ze wstępnym podgrzaniem wsadu.

**Zadanie 22.**

Na którym etapie wytopu żeliwa w piecu elektrycznym przeprowadza się wdmuchiwanie nawęglacza do pieca?

- A. W procesie odtleniania kąpieli.
- B. Po całkowitym stopieniu metalu.
- C. Przed uruchomieniem pieca.
- D. Przed ściągnięciem żużla.

Zadanie 23.

Temperatura, do jakiej należy podgrzać kąpiel metalową, aby uniknąć problemów z krzepnięciem metalu w trakcie zalewania, powinna być

- A. niższa od temperatury solidus.
- B. około 50°C niższa od temperatury likwidus.
- C. około 50°C wyższa od temperatury likwidus.
- D. wyższa od temperatury solidus, ale niższa od temperatury likwidus.

Zadanie 24.

Odtlenienie staliwa podczas wytopu w piecu indukcyjnym należy przeprowadzić

- A. niezwłocznie po roztopieniu metalu i dodaniu żelazostopów.
- B. po ściągnięciu żużla, przed spustem metalu.
- C. po dodaniu topników i żelazostopów.
- D. w trakcie topienia metalu.

Zadanie 25.

Podczas procesu świeżenia w konwertorze występują kolejno:

- A. redukcja pośrednia, redukcja bezpośrednia, gotowanie.
- B. redukcja pośrednia, redukcja bezpośrednia, wiązanie tlenu i wodoru.
- C. utlenianie bezpośrednie, utlenianie pośrednie krzemu, wypalanie węgla.
- D. utlenianie pośrednie, utlenianie bezpośrednie krzemu, wypalanie siarki i fosforu.

Zadanie 26.

Wymurówka w piecu indukcyjnym beztyglowym powinna być wykonana z

- A. zaprawy z piasku kwarcowego.
- B. betonu korundowego.
- C. bloków węglowych.
- D. cegły szamotowej.

Zadanie 27.

Który materiał należy zastosować, aby wymurówka pieca miała kwaśny odczyn?

- A. Krzemionkę.
- B. Magnezyt.
- C. Dolomit.
- D. Szamot.

Zadanie 28.

Który rodzaj materiału należy zastosować, aby wymurówka (wyprawa) pieca miała odczyn zasadowy?

- A. SiO_2 lub Al_2O_3
- B. CaO lub MgO
- C. ZrO_2 lub SiC
- D. CaO lub SiO_2

Zadanie 29.

Przed włączeniem pieca indukcyjnego należy sprawdzić, czy jest

- A. załadowany wsad i włączony przepływ wody w cewce.
- B. właściwa odległość elektrod od wsadu metalowego.
- C. podgrzany tygiel do odpowiedniej temperatury.
- D. włączony nadmuch powietrza.

Zadanie 30.

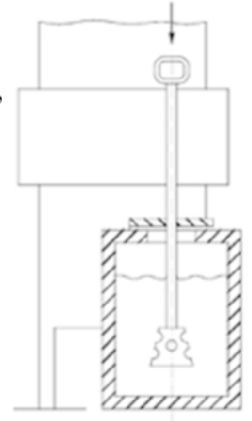
Przed przystąpieniem do załadunku pieca łukowego należy sprawdzić

- A. temperaturę wymurówki ogniotrwalej.
- B. obieg wody w cewce indukcyjnej.
- C. połączenia zasilając piec.
- D. stan i pozycję elektrod.

Zadanie 31.

Po stopieniu metalu w piecu odlewniczym, stosując narzędzia przedstawione na rysunku, można przeprowadzić operację

- A. procesu argonowania.
- B. odtlenienia kąpieli metalowej.
- C. sferoidyzacji metodą dzwonową.
- D. wprowadzenia żelazostopów metodą dzwonową.

**Zadanie 32.**

Narzędzie przedstawione na rysunku jest stosowane do

- A. podtrzymywania termopar podczas pomiaru temperatury.
- B. ściągania żuźla przed spustem metalu do kadzi.
- C. wprowadzania dodatków stopowych.
- D. wyciągania i przenoszenia tygła.

**Zadanie 33.**

Do bezdotykowego pomiaru temperatury ciekłego metalu w piecu odlewniczym należy zastosować

- A. piknometr.
- B. higrometr.
- C. barometr.
- D. pirometr.

Zadanie 34.

Zawis wsadu w piecu odlewniczym jest spowodowany

- A. niewłaściwie dobranymi topnikami i żelazostopami.
- B. niewłaściwie załadowanym wsadem do pieca.
- C. zbyt małą ilością materiałów wsadowych.
- D. zbyt dużą ilością wsadu metalowego.

Zadanie 35.

Najczęściej stosowaną metodą nawęglania ciekłego metalu w piecu łukowym jest

- A. wprowadzanie nawęglacza za pomocą lancy pod lustro ciekłego metalu.
- B. wprowadzanie nawęglacza z wykorzystaniem przewodu elastycznego.
- C. dodanie odpowiedniej ilości surówki do ciekłego metalu.
- D. naniesienie surówki na powierzchnię ciekłego metalu.

Zadanie 36.

W jaki sposób przeprowadza się spust ciekłego metalu z kadzi zatyczkowej?

- A. Od góry przez dzióbek spustowy.
- B. Od góry przez rynnę spustową.
- C. Przez otwór w dnie kadzi.
- D. Przez otwór z boku kadzi.

Zadanie 37.

Wskaż kolejność, jaką należy zachować podczas wykonywania czynności związanych ze spustem ciekłego metalu z pieca indukcyjnego.

- A. Wyłączenie zasilania, dodanie żelazostopów, pomiar temperatury, spust metalu do kadzi.
- B. Ściągnięcie żużła, dodanie żelazostopów, dodanie topników, spust metalu do kadzi.
- C. Wyłączenie zasilania, ściągnięcie żużła, pomiar temperatury, spust metalu do kadzi.
- D. Pomiar temperatury, ściągnięcie żużła, spust metalu do kadzi.

Zadanie 38.

Wskaż operacje możliwe do przeprowadzenia podczas spustu żeliwa z pieca odlewniczego do kadzi.

- A. Sferoidyzacja, odtlenianie.
- B. Filtrowanie, modyfikacja.
- C. Odtlenianie, nawęglanie.
- D. Filtrowanie, nawęglanie.

Zadanie 39.

Spust metalu w metodzie COS jest przeprowadzany

- A. poprzez krystalizator o założonym kształcie wlewka.
- B. poprzez kadź pośrednią o spuście zatyczkowym.
- C. podciśnieniowo do formy metalowej.
- D. bezpośrednio do formy metalowej.

Zadanie 40.

Wzrost temperatury w cewce pieca indukcyjnego może być spowodowany przez

- A. zużycie się przewodów oporowych.
- B. nierównomierne zużycie elektrod.
- C. mały przepływ wody chłodzącej.
- D. zbyt małą ilość wsadu w piecu.