

Nazwa kwalifikacji: **Użytkowanie maszyn i urządzeń do wykonywania odlewów**
 Oznaczenie kwalifikacji: **M.04**
 Wersja arkusza: **X**

M.04-X-19.01Czas trwania egzaminu: **60 minut**

EGZAMIN POTWIERDZAJĄCY KWALIFIKACJE W ZAWODZIE
Rok 2019
CZEŚĆ PISEMNA

Instrukcja dla zdającego

1. Sprawdź, czy arkusz egzaminacyjny zawiera 13 stron. Ewentualny brak stron lub inne usterki zgłoś przewodniczącemu zespołu nadzorującego.
2. Do arkusza dołączona jest KARTA ODPOWIEDZI, na której w oznaczonych miejscach:
 - wpisz oznaczenie kwalifikacji,
 - zamaluj kratkę z oznaczeniem wersji arkusza,
 - wpisz swój numer PESEL*,
 - wpisz swoją datę urodzenia,
 - przyklej naklejkę ze swoim numerem PESEL.
3. Arkusz egzaminacyjny zawiera test składający się z 40 zadań.
4. Za każde poprawnie rozwiązane zadanie możesz uzyskać 1 punkt.
5. Aby zdać część pisemną egzaminu musisz uzyskać co najmniej 20 punktów.
6. Czytaj uważnie wszystkie zadania.
7. Rozwiązania zaznaczaj na KARCIE ODPOWIEDZI długopisem lub piórem z czarnym tuszem/atramentem.
8. Do każdego zadania podane są cztery możliwe odpowiedzi: A, B, C, D. Odpowiada im następujący układ krerek w KARCIE ODPOWIEDZI:

A	B	C	D
---	---	---	---

9. Tylko jedna odpowiedź jest poprawna.
10. Wybierz właściwą odpowiedź i zamaluj kratkę z odpowiadającą jej literą – np., gdy wybrałeś odpowiedź „A”:

■	B	C	D
---	---	---	---

11. Staraj się wyraźnie zaznaczać odpowiedzi. Jeżeli się pomylisz i błędnie zaznaczysz odpowiedź, otocz ją kółkiem i zaznacz odpowiedź, którą uważasz za poprawną, np.

⊙■	B	C	■
----	---	---	---

12. Po rozwiązaniu testu sprawdź, czy zaznaczyłeś wszystkie odpowiedzi na KARCIE ODPOWIEDZI i wprowadziłeś wszystkie dane, o których mowa w punkcie 2 tej instrukcji.

Pamiętaj, że oddajesz przewodniczącemu zespołu nadzorującego tylko KARTĘ ODPOWIEDZI.

Powodzenia!

* w przypadku braku numeru PESEL – seria i numer paszportu lub innego dokumentu potwierdzającego tożsamość

Zadanie 1.

Dekstryna należy do grupy spoiw wiążących przez

- A. krzepnięcie.
- B. wysychanie.
- C. reakcję chemiczną w temperaturze otoczenia.
- D. reakcję chemiczną w podwyższonej temperaturze.

Zadanie 2.

Spoiwem w metodzie gorącej rdzennicy jest

- A. żywica fenolowo-formaldehdowa.
- B. szkło wodne sodowe.
- C. glina bentonitowa.
- D. dekstryna.

Zadanie 3.

Lepiszcze to wszystkie występujące w piasku formierskim minerały o wielkości ziarna równej lub mniejszej od

- A. 2 mm
- B. 0,2 mm
- C. 0,02 mm
- D. 0,002 mm

Zadanie 4.

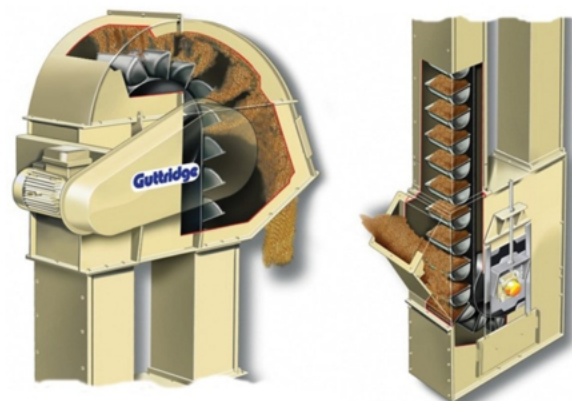
Na rysunku przedstawiono przystawkę przeznaczoną do

- A. pomiaru przepuszczalności mas w stanie wilgotnym.
- B. pomiaru wytrzymałości na rozciąganie mas wilgotnych.
- C. pomiaru przepuszczalności mas w stanie wysuszonym lub utwardzonym.
- D. formowania próbek do pomiaru przepuszczalności i wytrzymałości na ściskanie mas formierskich.

**Zadanie 5.**

Na rysunku przedstawiono podnośnik

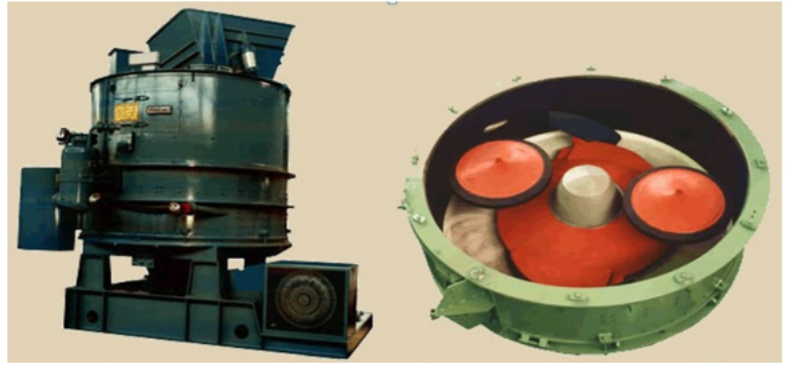
- A. zgrzeblowy.
- B. kubelkowy.
- C. ślimakowy.
- D. talerzowy.



Zadanie 6.

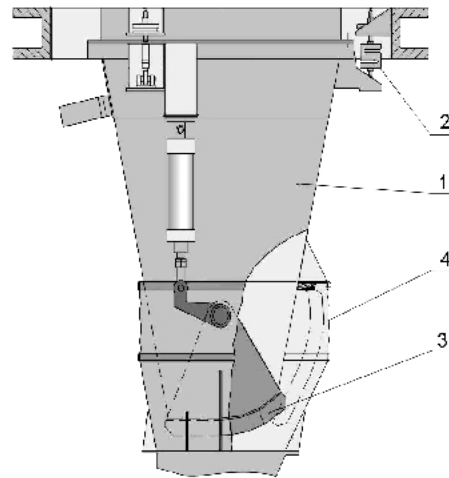
Na rysunku przedstawiono mieszarkę

- A. śrubową.
- B. wirnikową.
- C. skrzydełkową.
- D. pobocznicową.

**Zadanie 7.**

Na rysunku przedstawiono

- A. kadź zatyczkową.
- B. urządzenie odpylające.
- C. elektroniczną wagę dozującą.
- D. spulchniarkę wirnikowo-łopatkową.

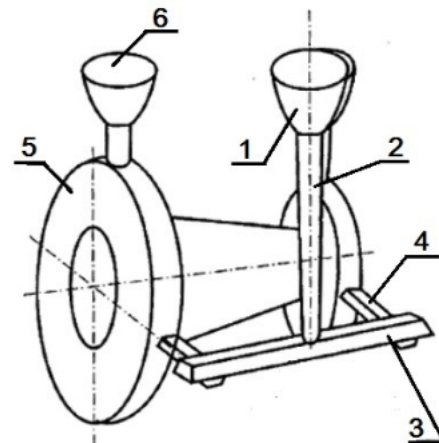


- 1 - zbiornik
- 2 - zespół czujnika tensometrycznego z podwieszeniem przegubowym
- 3 - przesłona
- 4 - osłona przeciwpyłowa

Zadanie 8.

Którą cyfrą na rysunku oznaczono wlew rozprowadzający?

- A. 2
- B. 3
- C. 4
- D. 6



Zadanie 9.

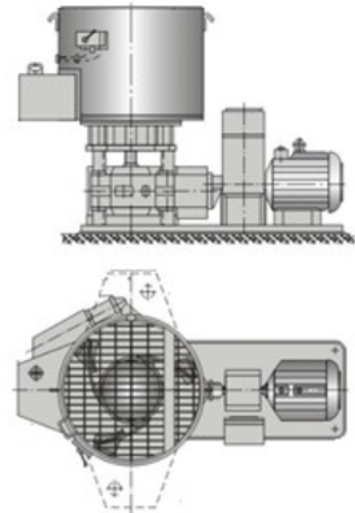
Podstawowy cel stosowania nadlewu w formach odlewniczych to

- A. zasilanie ciekłym metalem krzepnącego odlewu.
- B. odprowadzenie gazów z wnęki formy.
- C. kontrola wypełnienia formy.
- D. naddatek do obróbki.

Zadanie 10.

Na rysunku przedstawiono schemat budowy mieszarki

- A. śrubowej.
- B. wirnikowej.
- C. krążnikowej.
- D. skrzydełkowej.

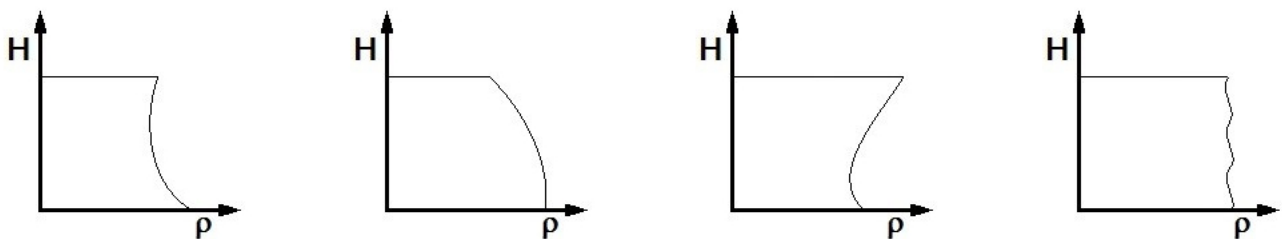
**Zadanie 11.**

W celu przyspieszenia procesu krzepnięcia odlewów w formach jednorazowych powszechnie wykorzystuje się

- A. radiatory.
- B. spryskiwacze.
- C. tunele chłodnicze.
- D. klimatyzatory w hali odlewni.

Zadanie 12.

Rozkład zagęszczenia masy w formie wytworzonej metodą narzucania przedstawiono na rysunku



(ρ - gęstość masy, H - wysokość warstwy masy)

A.

B.

C.

D.

Zadanie 13.

Na ile maksymalnie zaformowań pozwala model odlewniczy wykonany z tworzywa sztucznego (żywica epoksydowa lub poliuretanowa z wypełniaczem) na automatycznych liniach formowania?

- A. Poniżej 750.
- B. Około 10 000.
- C. Około 150 000.
- D. Ponad 1 000 000.

Zadanie 14.

W której z wymienionych metod formowania na modele wykorzystuje się materiały niskotopliwe (np. woski, tworzywa sztuczne)?

- A. Shawa.
- B. Dieterta.
- C. Gorącej rdzennicy.
- D. Wytapianego modelu.

Zadanie 15.

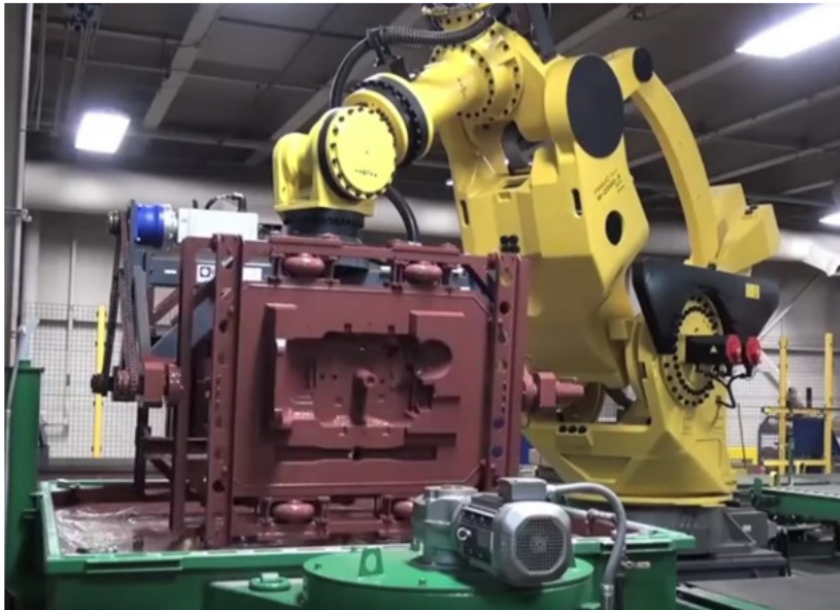
W stopach aluminium Al_2O_3 występuje

- A. stop wykorzystywany na odlewy aluminiowe.
- B. gaz stosowany do rafinacji aluminium.
- C. spoiwo nieorganiczne.
- D. zanieczyszczenie.

Zadanie 16.

Grubość formy skorupowej wykonanej według metody Croninga zależy przede wszystkim od

- A. czasu przetrzymania masy na podgrzanej płycie modelowej.
- B. czasu przetrzymania masy na podgrzanej płycie konturowej.
- C. ilości utwardzacza dodanego do masy formierskiej.
- D. odległości między płytą modelową a konturową.

Zadanie 17.

Na rysunku przedstawiono metodę nanoszenia powłok ochronnych na formy poprzez

- A. malowanie pędzlem.
- B. zanurzenie.
- C. polewanie.
- D. natrysk.

Zadanie 18.

Urządzenie do pomiaru lepkości kinematycznej pokryć ochronnych i ciekłych mas formierskich przedstawione na rysunku to

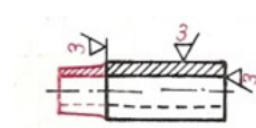
- A. zwężka Venturiego.
- B. kubek Forda.
- C. higrometr.
- D. aerometr.

**Zadanie 19.**

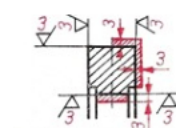
Wskaż rysunek z naddatkiem technologicznym służącym do uchwycenia odlewu przy obróbce.



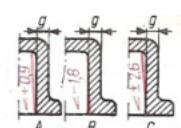
A.



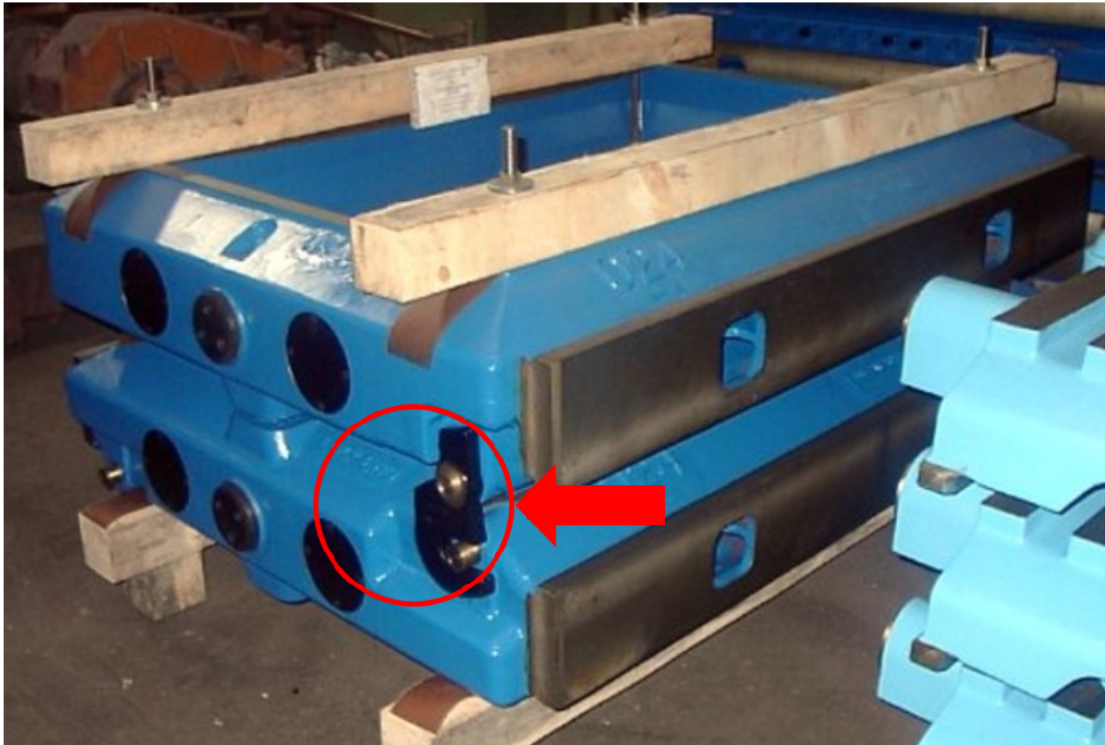
B.



C.

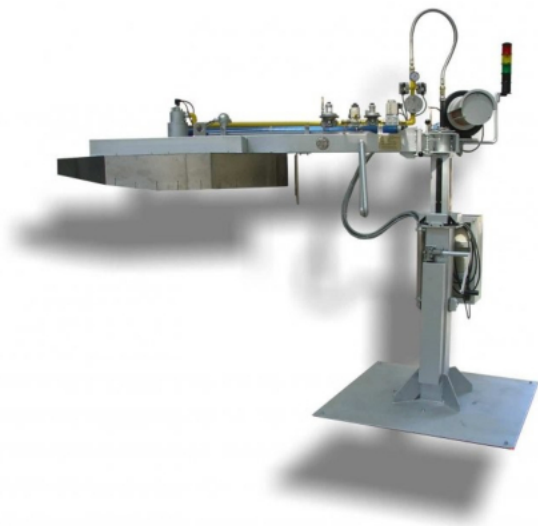


D.

Zadanie 20.

Element formy wskazany na rysunku strzałką służy do

- A. zabezpieczenia formy przed przemieszczaniem się podczas transportu na przenośniku.
- B. zabezpieczenia formy przed skutkami działania ciśnienia metalostatycznego.
- C. prawidłowego ustawienia dwóch połówek formy względem siebie.
- D. prawidłowego ustawienia formy na stole maszyny formierskiej.

Zadanie 21.

Na rysunkach przedstawiono stanowisko do

- A. zalewania form odlewniczych.
- B. rafinacji metalu lancą wirującą.
- C. suszenia kadzi palnikiem gazowym.
- D. sferoidyzacji metalu drutem proszkowym.

Zadanie 22.

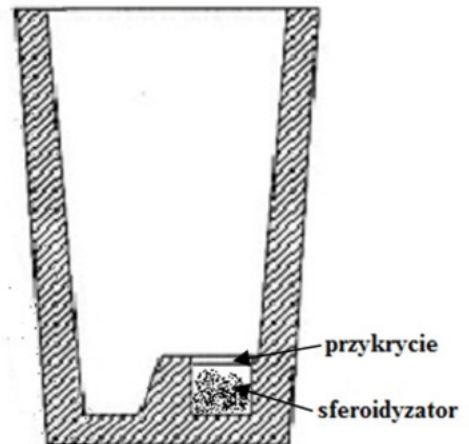
Łyżkę odlewniczą do nabierania ciekłego metalu należy bezpośrednio przed użyciem

- A. wysuszyć i podgrzać łyżkę.
- B. nałożyć na łyżkę warstwę pokrycia ochronnego.
- C. sprawdzić stan łyżki i znajdującego się na niej pokrycia.
- D. usunąć z łyżki nalot i pozostałości metalu z poprzedniego użycia.

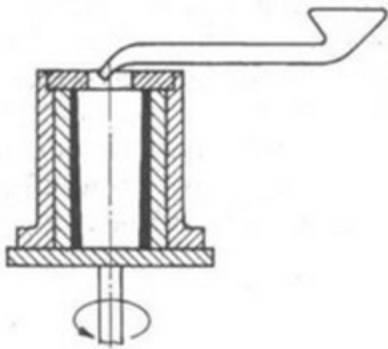
Zadanie 23.

Wskaż metodę sferoidyzacji żeliwa wykonywanej zgodnie z rysunkiem.

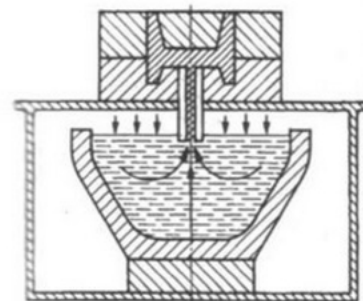
- A. W formie.
- B. Sandwich.
- C. Drutowa.
- D. Flotret.

**Zadanie 24.**

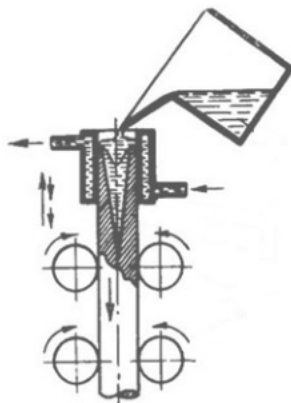
Półodśrodkowy proces odlewania w formach wirujących przedstawiono na rysunku



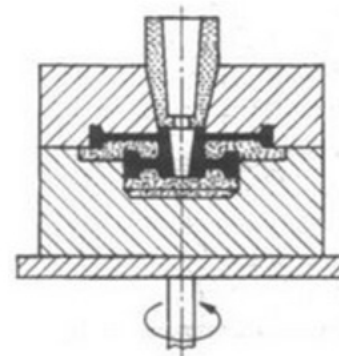
A.



B.



C.

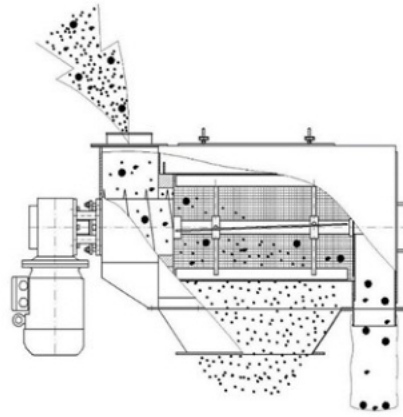


D.

Zadanie 25.

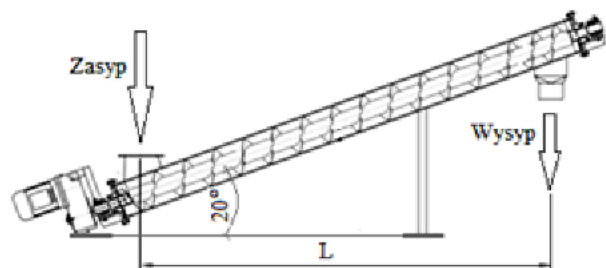
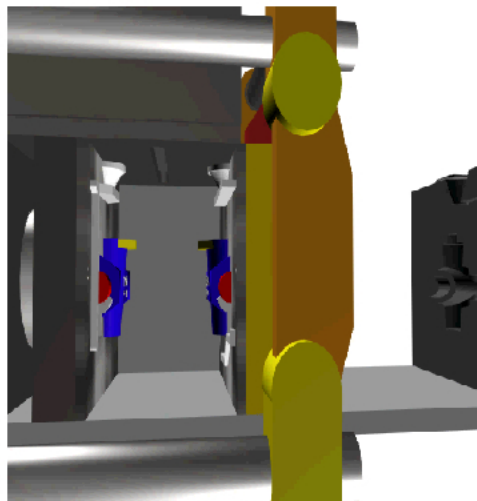
Na rysunku przedstawiono schemat budowy

- A. młyna kulowego.
- B. kraty wstrząsowej.
- C. przesiewacza obrotowego.
- D. chłodziarki wibrofluidyzacyjnej.

**Zadanie 26.**

Na rysunku przedstawiono

- A. przenośnik kubełkowy.
- B. przenośnik taśmowy.
- C. przenośnik śrubowy.
- D. suwnicę konsolową.

**Zadanie 27.**

Na rysunku przedstawiono

- A. komorę formierki do wykonywania bezskrzynkowych form z poziomą płaszczyzną podziału.
- B. komorę formierki do wykonywania bezskrzynkowych form z pionową płaszczyzną podziału.
- C. podajnik rdzeni w bezskrzynkowej metodzie odlewania z poziomą płaszczyzną podziału.
- D. podajnik rdzeni w bezskrzynkowej metodzie odlewania z pionową płaszczyzną podziału.

Zadanie 28.

Żywotność form do odlewania kokilowego stopów żelaza jest dużo mniejsza niż form do odlewania stopów cynku, ponieważ

- A. ze stopów żelaza odlewa się w formach trwałych dużo większe detale niż ze stopów cynku.
- B. temperatura ciekłych stopów żelaza jest dużo wyższa niż cynku i następuje szybsze zużycie cieplne formy.
- C. przy produkcji odlewów ze stopów żelaza używa się większych ilości środków adhezyjnych, które silnie oddziałują na powierzchnię wnęki formy.
- D. formy trwałe do odlewania stopów żelaza nie mogą być wykonywane ze stopów żelaza i wytwarza się je z metali o niższej temperaturze topienia niż odlewany stop.

Zadanie 29.

Jaką pojemność powinna mieć łyżka dozująca metal do zimnej komory prasowania, jeśli masa odlewu wykonanego ze stopu aluminium o gęstości $\rho = 2,7 \text{ kg/dm}^3$, wraz z układem zasilania wynosi 6,75 kg?

- A. $0,4 \text{ dm}^3$
- B. $2,5 \text{ dm}^3$
- C. $9,45 \text{ dm}^3$
- D. $18,225 \text{ dm}^3$

Zadanie 30.

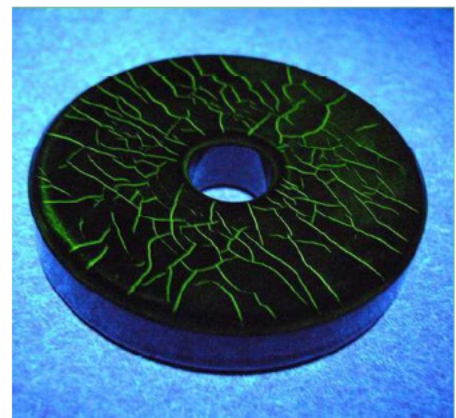
Wskaż niszczącą grupę metod badania właściwości odlewu.

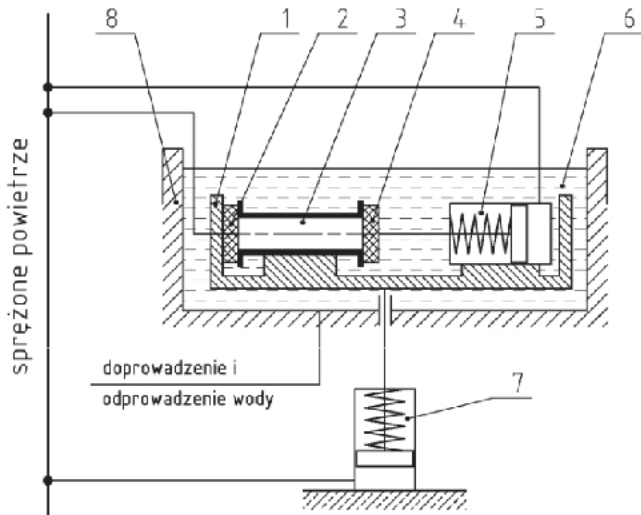
- A. Radiologiczne.
- B. Ultradźwiękowe.
- C. Wytrzymałościowe.
- D. Elektromagnetyczne.

Zadanie 31.

Zamieszczony na rysunku odlew przedstawia efekt zastosowania

- A. defektoskopii rentgenowskiej.
- B. defektoskopii ultradźwiękowej.
- C. penetracyjnych badań kontrastowych.
- D. penetracyjnych badań fluorescencyjnych.



Zadanie 32.

- 1 – platforma,
- 2 – uszczelka stała,
- 3 – łącznik rurowy,
- 4 – uszczelka ruchoma,
- 5 – siłownik pneumatyczny uszczelniający łącznik,
- 6 – ciecz (woda),
- 7 – siłownik pneumatyczny podnoszący i opuszczający platformę,
- 8 – zbiornik cieczy

W urządzeniu, którego schemat przedstawiono na rysunku, umieszczono odlew łącznika rurowego w celu wykonania

- A. odłuszczenia powierzchni zewnętrznej.
- B. naniesienia powłoki galwanicznej.
- C. impregnacji ciśnieniowej.
- D. kontroli jego szczelności.

Zadanie 33.

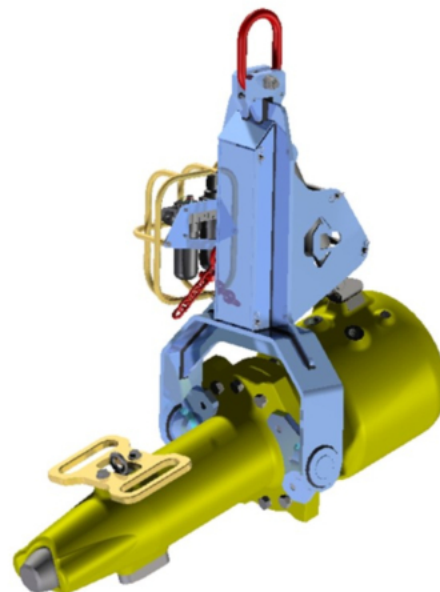
Która z metod do oczyszczania odlewów wykorzystuje śrut metalowy?

- A. Wibracyjna.
- B. Strumieniowa.
- C. Ultradźwiękowa.
- D. Elektrohydrauliczna.

Zadanie 34.

Na rysunku przedstawiono

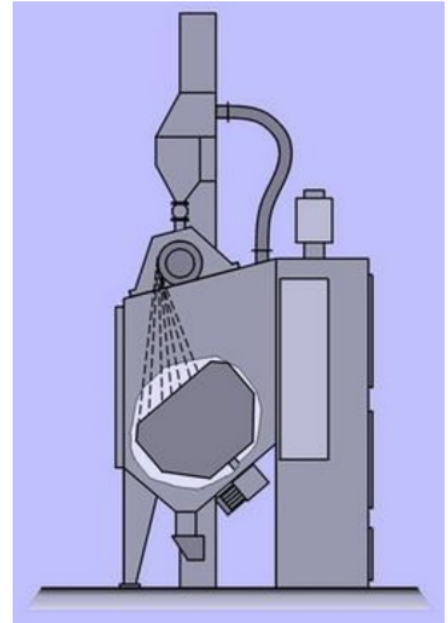
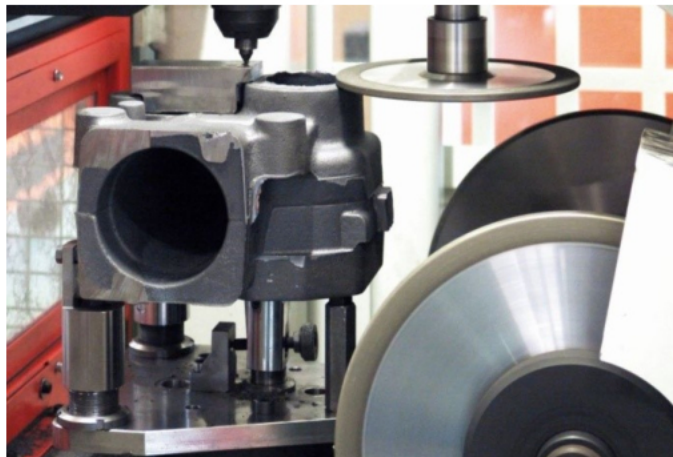
- A. przecinak do odcinania nadlewów.
- B. klin do odłamywania nadlewów.
- C. głowicę do nanoszenia powłok.
- D. działko do usuwania nadlewów.



Zadanie 35.

Na rysunku przedstawiono schemat oczyszczarki wirnikowej

- A. bębnowej.
- B. taśmowej.
- C. hakowej.
- D. stołowej.

**Zadanie 36.**

Na rysunku przedstawiono automatyczną

- A. szlifierkę do usuwania zalewek.
- B. tokarkę do planowania powierzchni bocznych.
- C. prasę hydrauliczną do odłamywania nadlewów.
- D. piłę tarczową do odcinania układów wlewowych.

Zadanie 37.

Której z wymienionych wad odlewów **nie należy** usuwać poprzez kitowanie?

- A. Pęcherz zewnętrzny.
- B. Pęknięcie na gorąco.
- C. Zaprószenie.
- D. Wgniecenie.

Zadanie 38.

Wskaż procedurę przygotowania powierzchni odlewu aluminiowego przed nałożeniem proszkowej powłoki malarskiej.

- A. Odtłuścić i częściowo nadtrawić odlew.
- B. Nałożyć na odlew powłokę galwaniczną.
- C. Poddać odlew obróbce cieplno-chemicznej.
- D. Zaimpregnować odlew olejem krezotowym.

Zadanie 39.

Żeliwo ciągliwe otrzymywane jest w wyniku długotrwałego wyżarzania

- A. zmiękczającego.
- B. grafityzującego.
- C. stabilizującego.
- D. odprężającego.

Zadanie 40.

Na rysunku przedstawiono proces powierzchniowego hartowania

- A. płomieniowego.
- B. indukcyjnego.
- C. kąpielowego.
- D. laserowego.

