

Nazwa kwalifikacji: **Obsługa techniczna oraz naprawa pojazdów, maszyn i urządzeń stosowanych w rolnictwie**

Oznaczenie kwalifikacji: **M.02**

Wersja arkusza: **SG**

M.02-SG-21.06

Czas trwania egzaminu: **60 minut**

EGZAMIN POTWIERDZAJĄCY KWALIFIKACJE W ZAWODZIE

Rok 2021

CZĘŚĆ PISEMNA

**PODSTAWA PROGRAMOWA
2012**

Instrukcja dla zdającego

1. Sprawdź, czy arkusz egzaminacyjny zawiera 12 stron. Ewentualny brak stron lub inne usterki zgłoś przewodniczącemu zespołu nadzorującego.
2. Do arkusza dołączona jest KARTA ODPOWIEDZI, na której w oznaczonych miejscach:
 - wpisz oznaczenie kwalifikacji,
 - zamaluj kratkę z oznaczeniem wersji arkusza,
 - wpisz swój numer PESEL*,
 - wpisz swoją datę urodzenia,
 - przyklej naklejkę ze swoim numerem PESEL.
3. Arkusz egzaminacyjny zawiera test składający się z 40 zadań.
4. Za każde poprawnie rozwiązane zadanie możesz uzyskać 1 punkt.
5. Aby zdać część pisemną egzaminu musisz uzyskać co najmniej 20 punktów.
6. Czytaj uważnie wszystkie zadania.
7. Rozwiązania zaznaczaj na KARCIE ODPOWIEDZI długopisem lub piórem z czarnym tuszem/atramentem.
8. Do każdego zadania podane są cztery możliwe odpowiedzi: A, B, C, D. Odpowiada im następujący układ kratek w KARCIE ODPOWIEDZI:

A	B	C	D
---	---	---	---

9. Tylko jedna odpowiedź jest poprawna.
10. Wybierz właściwą odpowiedź i zamaluj kratkę z odpowiadającą jej literą – np., gdy wybrałeś odpowiedź „A”:

<input checked="" type="checkbox"/>	B	C	D
-------------------------------------	---	---	---

11. Staraj się wyraźnie zaznaczać odpowiedzi. Jeżeli się pomylisz i błędnie zaznaczysz odpowiedź, otocz ją kółkiem i zaznacz odpowiedź, którą uważasz za poprawną, np.

<input checked="" type="checkbox"/>	B	C	<input checked="" type="checkbox"/>
-------------------------------------	---	---	-------------------------------------

12. Po rozwiązaniu testu sprawdź, czy zaznaczyłeś wszystkie odpowiedzi na KARCIE ODPOWIEDZI i wprowadziłeś wszystkie dane, o których mowa w punkcie 2 tej instrukcji.

Pamiętaj, że oddajesz przewodniczącemu zespołu nadzorującego tylko KARTĘ ODPOWIEDZI.

Powodzenia!

* w przypadku braku numeru PESEL – seria i numer paszportu lub innego dokumentu potwierdzającego tożsamość

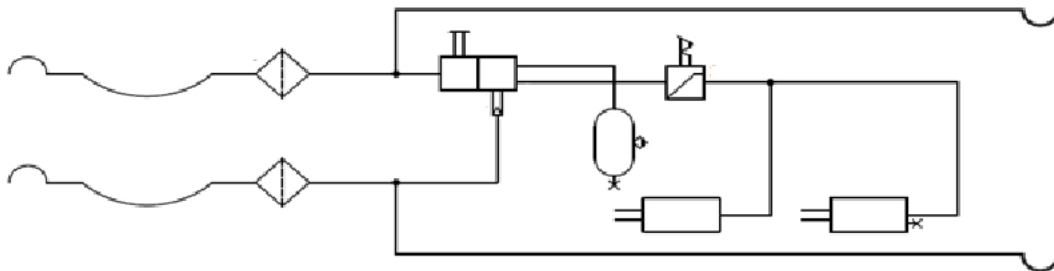
Zadanie 1.

Podstawowe dane techniczne - Masa i ładowność				
	J. M.	T653	T653/1	T653/2
Masa własna pojazdu	kg	1950	1925(2105)	1940(2120)
Dopuszczalna masa całkowita	kg	5950	7105	8120

Dane techniczne umieszczone w nawiasach dotyczą wersji przyczep ze ścianami oraz nadstawami.

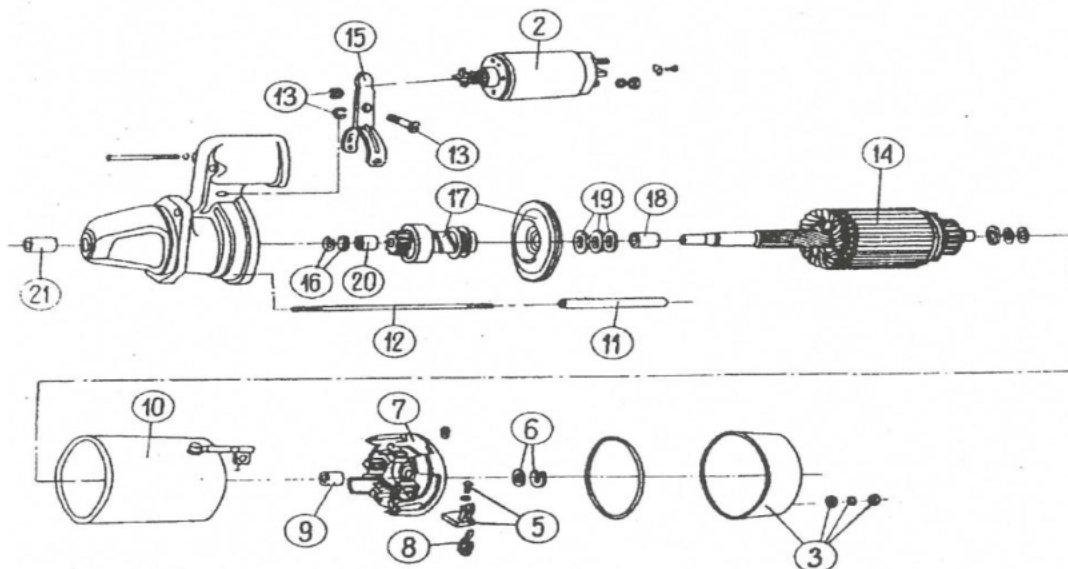
Dopuszczalna ładowność przyczepy T653/1 z nadstawami wynosi

- A. 5950 kg
- B. 5000 kg
- C. 2105 kg
- D. 1925 kg

Zadanie 2.

Schemat przedstawia dwuprzewodową instalację przyczepy

- A. hamulcową hydrauliczną.
- B. wywracania hydrauliczną.
- C. hamulcową pneumatyczną.
- D. wywracania pneumatyczną.

Zadanie 3.

Włącznik kompletny na rysunku katalogowym rozrusznika oznaczony jest numerem

- A. 17
- B. 15
- C. 7
- D. 2

Zadanie 4.

Po zaczepieniu przyczepy i połączeniu jej układu hamulcowego z układem pneumatycznym ciągnika należy skontrolować

- A. wielkość ciśnienia powietrza w zbiorniku pneumatycznym przyczepy.
- B. wielkość kąta i stawiane opory mechanizmu skrętu przyczepy.
- C. sprawność działania hydrauliki zewnętrznej ciągnika.
- D. prawidłowość hamowania ciągnika i przyczepy.

Zadanie 5.

Przyczyną świecenia się na czerwono kontrolki o symbolu graficznym „akumulator”, przy pracującym silniku jest

- A. brak ładowania akumulatora.
- B. duży spadek napięcia akumulatora.
- C. nadmierne obciążenie akumulatora.
- D. ponadnormatywne rozładowanie akumulatora.

Zadanie 6.

Stopień zużycia szczotek rozrusznika określa się na podstawie

- A. pomiaru napięcia.
- B. osłuchania ich pracy.
- C. pomiaru ich długości.
- D. pomiaru ich szerokości.

Zadanie 7.

Przyczyną niepełnego rozłączania napędu jazdy w ciągniku może być

- A. za mały skok jałowy pedału sprzęgła.
- B. za duży skok jałowy pedału sprzęgła.
- C. zanieczyszczenie okładzin tarczy sprzęgła.
- D. uszkodzenie sprężyn dociskających tarczy sprzęgła.

Zadanie 8.

Przyspieszenie opadania ramion TUZ pod wpływem masy podniesionego narzędzia to objaw

- A. zużytej pompy zębatej.
- B. niskiego poziomu oleju.
- C. zanieczyszczonego oleju.
- D. nieszczelności w rozdzielaczu.

Zadanie 9.

Przyczyną grzania się piasty koła przedniego ciągnika jest

- A. za duży luz promieniowy łożyska stożkowego.
- B. za mały luz poosiowy łożyska stożkowego.
- C. złe ustawienie zbieżności kół.
- D. zatarcie sworznia zwrotnicy.

Zadanie 10.

Przygotowując ciągnik do ustawienia świateł reflektorów przednich należy

- A. zwiększyć ciśnienie w ogumieniu.
- B. ustalić właściwe ciśnienie w ogumieniu.
- C. wymienić żarówki reflektorowe na nowe.
- D. zdemontować lampy reflektorowe z ciągnika.

Zadanie 11.

Przed przystąpieniem do regulacji luzu zaworowego silnika spalinowego należy

- A. odłączyć kolektor ssący.
- B. zdjąć pokrywę zaworów.
- C. wymontować wtryskiwacze.
- D. odłączyć kolektor wydechowy.

Zadanie 12.

Przed przystąpieniem do wymontowania rozrusznika z ciągnika, celem jego naprawy, w pierwszej kolejności należy

- A. oczyścić wyłącznik kompletny.
- B. wymontować włącznik kompletny.
- C. odłączyć przewód akumulator-masa.
- D. odłączyć przewody od wyłącznika kompletnego.

Zadanie 13.

W celu wymiany sprężyn dociskowych sprzęgła jazdy w ciągniku należy

- A. odłączyć tylny most od skrzyni biegów.
- B. wymontować sprzęgło bez rozpoławiania ciągnika.
- C. odłączyć skrzynię biegów wraz z tylnym mostem od silnika.
- D. wyjąć sprężyny przez okienko wizerne w obudowie sprzęgła.

Zadanie 14.

Gwint M	Średnica wiertła w mm		Gwint M	Średnica wiertła w mm		Gwint M	Średnica wiertła w mm	
	żeliwo i brąz	stal i mosiądz		żeliwo i brąz	stal i mosiądz		żeliwo i brąz	stal i mosiądz
1	0,75	—	4	3,2	3,3	20	17	17,25
1,2	0,95	—	5	4,1	4,2	22	19	19,25
1,4	1,1	—	6	4,8	5,0	24	20,5	20,75
1,7	1,3	—	8	6,5	6,7	27	23,5	23,75
2	1,5	1,6	10	8,2	8,4	30	25,75	26,0
2,3	1,8	1,9	12	9,9	10	33	28,75	29,0
2,6	2,1	2,1	14	11,5	11,75	36	31,0	31,5
3	2,4	2,5	16	13,5	13,75	39	34,0	34,5
3,5	2,8	2,9	18	15,0	15,25	42	36,5	37,0

Do wykonania otworu w żeliwnym korpusie pod gwint wewnętrzny M8 należy zastosować wiertło o średnicy

- A. 8,0 mm
- B. 7,0 mm
- C. 6,7 mm
- D. 6,5 mm

Zadanie 15.

Przy pomocy stetoskopu możemy

- A. wykryć stuki wewnętrzne zespołu.
- B. pomierzyć hałas zespołów ciągnika.
- C. wykryć mikropęknięcia korpusu silnika.
- D. pomierzyć spadki ciśnienia w cylindrach.

Zadanie 16.

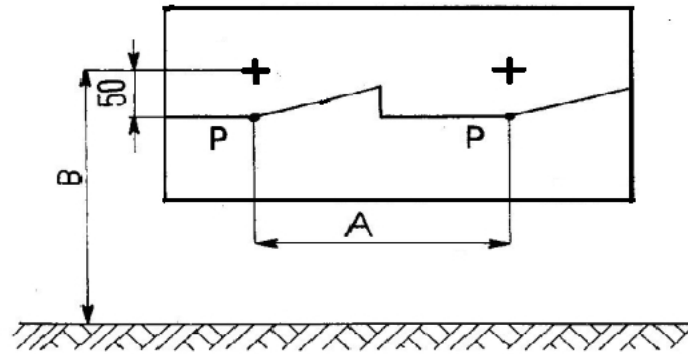
Jeżeli filtr oleju silnikowego wkręcany jest od dołu w pozycji pionowej, to przed jego przykręceniem należy

- A. zalać go naftą lub benzyną ekstrakcyjną.
- B. wykonać próbę jego szczelności.
- C. podgrzać go w ciepłej wodzie.
- D. zalać go olejem silnikowym.

Zadanie 17.

W celu ułatwienia demontażu opony na obręczy koła, obrzeża opony można

- A. poleać naftą.
- B. zwilżyć wodą.
- C. podgrzać dmuchawą.
- D. posmarować zużytym olejem.

Zadanie 18.**Ekran do ustawiania świateł reflektorów przednich**

A — rozstaw osi reflektorów
 B — wysokość osi reflektorów od podłoża
 P — punkt załamania linii świetlnej

Granica światła i cienia świateł mijania w stosunku do wysokości osi reflektorów powinna znajdować się

- A. na linii wysokości osi.
- B. 5 cm powyżej tej osi.
- C. 50 cm poniżej tej osi.
- D. 5 cm poniżej tej osi.

Zadanie 19.

Właściciel ciągnika rolniczego powinien przedstawić pojazd do okresowego badania technicznego

- A. po upływie terminu określonego w dowodzie rejestracyjnym.
- B. po każdym przeglądzie P-4 i P-5 oraz po naprawach głównych.
- C. przed upływem terminu określonego w dowodzie rejestracyjnym.
- D. po przepracowaniu określonej przez producenta liczbie motogodzin.

Zadanie 20.

Metodę tzw. wymiarów naprawczych stosuje się przy naprawie

- A. wałków rozrzędu.
- B. wałów korbowych.
- C. pomp hydraulicznych.
- D. siłowników nurnikowych.

Zadanie 21.

Jaki jest koszt wymiany akumulatorów w ciągniku z 12 woltową instalacją elektryczną, jeżeli cena brutto akumulatora 195 Ah/6V wynosi 210 zł, a rolnik za zdanie zużytych otrzyma 10% bonifikaty? Koszt wymiany wliczony jest w cenę akumulatora.

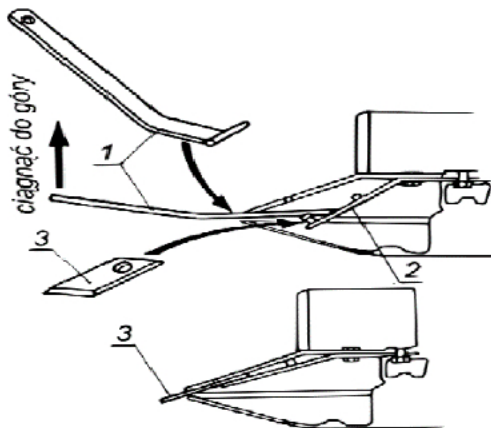
- A. 189 zł
- B. 231 zł
- C. 378 zł
- D. 390 zł

Zadanie 22.

	Cena netto [zł]	Podatek VAT [%]	Ilość	Wymiana po mth		
				50	300	600
Filtr oleju silnikowego	35,00	23	1 szt.	x	x	x
Filtr paliwa wstępny	18,00	23	1 szt.		x	x
Filtr paliwa główny	28,00	23	1 szt.	x	x	x
Olej silnikowy	30,00	23	10 l	x	x	x
Olej przedniego mostu	20,00	23	5 l			x

Jaki będzie koszt oleju brutto niezbędnego do wykonania przeglądu ciągnika po przepracowaniu 600 mth?

- A. 560,16 zł
- B. 536,00 zł
- C. 492,00 zł
- D. 486,60 zł

Zadanie 23.

1- specjalny klucz, 2- trzymak nożyka, 3- nożyk

Fragment instrukcji obsługi kosiarki rotacyjnej przedstawia sposób

- A. montażu nożyków na talerze robocze.
- B. odblokowania zakleszczonego nożyka.
- C. montażu trzymaków nożyków.
- D. regulacji wysokości koszenia.

Zadanie 24.

ORIENTACYJNA TABELA WYSIEWU DLA SIEWNIKA SO43/C2								
RODZAJ NASION			żyto	pazelnica	jęczmień	owies	rzepak	groch
USTAWIENIE DŹWIGNI SKRZYŃKI PRZEKŁADNIOWEJ	2	ILOŚĆ NASION kg/ha					4,35	
	4		69,4	67,1	69,3	59,7	8,40	
	6		97,9	95,3	97,8	83,5	12,25	
	8		124,1	119,7	125,7	105,5	16,15	75,4
	10		162,6	150,0	150,9	130,5	19,80	91,6
	12		177,4	174,8	177,7	151,5		113,1
	14		200,9	197,2	204,8	169,1		131,5
	16		226,7	220,5	227,8	194,2		150,9
	18		254,4	247,2	254,1	214,7		171,3
	20		280,1	268,5	276,6	235,0		195,0
	22		305,3	293,3		254,4		218,7
	24			318,5		274,4		243,5
	26			346,2		296,4		268,3
	28							294,2
	30							320,0
	32							342,7
	34							364,2
36						385,8		
38						408,4		
40						429,9		
Ustawienie dźwigni den na ząbek od dołu			1	1	2	2	1	3
Ustawienie zastawki na włębienie od dołu			2	2	1	1	2	2

Na podstawie tabeli wysiewu zawartej w instrukcji obsługi siewnika, wskaż właściwe ustawienia dla wysiewu grochu w ilości ok. 150 kg/ha

Ustawienie	A.	B.	C.	D.
dźwigni skrzyni przekładniowej	18	18	16	16
zastawki na włębienie od dołu	2	1	3	2
dźwigni denka na ząbek od dołu	3	2	2	3

Zadanie 25.

Instrukcja obsługi i katalog części- POZNANIAK

SPULCHNIACZ

Lp.	Numer rysunku	Nazwa	Ilość
1	3043/01-00-11-100	Trzymak kpl.	4
2	3043/01-00-11-001	Nakładka	4
3	3061/00-00-12-000	Spulchniacz kpl.	4
4		Ząb	4
5		Nakładka zęba	4
6		Redliczka	4
7	PN-M-82105	Śruba M10x30	4
8	PN-M-82105	Śruba M16x35-5.8-A-Fe/Zn9	4
9	PN-M-82402	Śruba ZM10x30- 8.8-B-Fe/Zn8c	4
10	PN-M-82005	Podkładka 10,5 Fe/Zn9	8
11	PN-M-82005	Podkładka 13 Fe/Zn9	8
12	PN-M-82144	Nakrętka M10-8-B-Fe/Zn8c	8
13	PN-M-82144	Nakrętka M12-4-C-Fe/Zn8c	8

Ile redliczek oraz śrub, podkładek i nakrętek należy zakupić, aby podczas naprawy siewnika wszystkie redliczki wymienić na nowe?

- A. 4 redliczki, 4 śruby, 8 podkładek i 8 nakrętek.
- B. 4 redliczki, 4 śruby, 4 podkładek i 4 nakrętki.
- C. 2 redliczki, 4 śruby, 4 podkładek i 4 nakrętki.
- D. 2 redliczki, 2 śruby, 4 podkładek i 4 nakrętki.

Zadanie 26.

Poprzez oględziny połączeń śrubowych maszyny można ocenić

- A. zerwanie lub zgniecenie gwintu.
- B. wielość momentu docisku.
- C. wytrzymałość połączenia.
- D. mikropęknięcia połączeń.

Zadanie 27.

Wykonano pomiary średnic czterech wałów i uzyskano następujące wyniki

Wał 1	Wał 2	Wał 3	Wał 4
45,012	44,012	45,005	44,950

Które z wałów nadają się do dalszej eksploatacji bez naprawy?

- A. 4 i 3
- B. 1 i 2
- C. 2 i 3
- D. 1 i 3

Dopuszczalne wymiary i zużycia wału			
Rodzaj uszkodzenia wału	Oprzędkowanie kontrolno-pomiarowe	Wymiar nominalny w [mm]	Wymiar dopuszczalny w [mm]
Zużycie na średnicy pod łożysko	Mikrometr zewnętrzny 25÷20	$\frac{45,018}{45,002}$	44,990

Zadanie 28.

Przyczyną wypadania (gubienia) nożyków w kosiarce rotacyjnej górnopnapędowej jest

- A. niewłaściwa regulacja ustawienia talerza ślizgowego.
- B. zbyt luźne pasowanie nożyków na trzymakach.
- C. uszkodzenie (zgięcie) trzymaków nożowych.
- D. nadmierne zużycie (wyrobienie) nożyków.

Zadanie 29.

Przyczyną wycieku oleju z wodą z pompy opryskiwacza oraz spadku ciśnienia roboczego może być

- A. nieszczelność układu ssawnego.
- B. niedostosowana wydajność pompy.
- C. pęknięcie membrany tłocznej pompy.
- D. małe ciśnienie w komorze powietrznika pompy.

Zadanie 30.

Wiertło do metalu z uchwytem MORSA pokazane jest na rysunku



A.



B.



C.



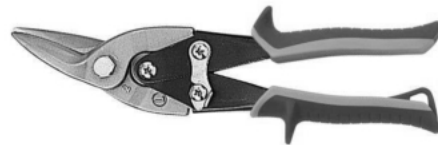
D.

Zadanie 31.

Nożyce do blachy prawe pokazane są na rysunku



A.



B.



C.



D.

Zadanie 32.

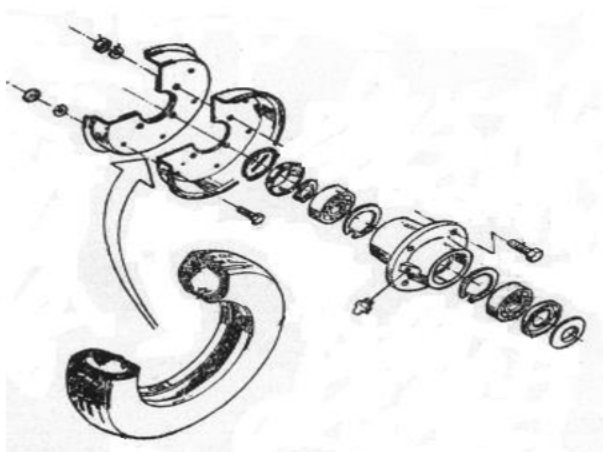
Ząb brzozy ze zniszczonym na całej długości gwintem należy

- A. wymienić na nowy.
- B. napawać i nagwintować.
- C. obciąć i dospawać śrubę.
- D. oszlifować i naciąć nowy gwint.

Zadanie 33.

W siłowniku numnikowym nastąpiło zatarcie tłoczyska hydraulicznego. W celu wykonania naprawy należy

- A. wymienić uszczelniacze.
- B. wymienić cały siłownik.
- C. przeszlifować tłoczysko.
- D. przeszlifować cylinder.

Zadanie 34.

Na podstawie rysunku katalogowego koła maszyny, montaż należy rozpocząć od

- A. włożenia dętki do opony.
- B. skręcenia obu półobróczy.
- C. włożenia opony na półobrócz.
- D. przykręcenia piasty koła do półobróczy.

Zadanie 35.

Przy regulacji luzu w łożyskach stożkowych za pomocą nakrętki, nakrętkę należy dokręcić do momentu gdy

- A. wystąpią wyraźne opory przy obrocie, a następnie dokręcić nakrętkę o podany kąt.
- B. wystąpią wyraźne opory przy obrocie, a następnie odkręcić nakrętkę o podany kąt.
- C. nie wystąpią wyraźne opory przy obrocie, a następnie dokręcić nakrętkę o podany kąt.
- D. nie wystąpią wyraźne opory przy obrocie, a następnie odkręcić nakrętkę o podany kąt.

Zadanie 36.

W prawidłowo wyregulowanym sprzęgle kłowym suma luzów między zwojami sprężyny dociskowej powinna być

- A. większa niż wysokość zęba sprzęgła.
- B. mniejsza niż wysokość zęba sprzęgła.
- C. większa niż średnica zwoju sprężyny.
- D. mniejsza niż średnica zwoju sprężyny.

Zadanie 37.

Wielkość ciśnienia powietrza w ogumieniu przyczepy zależy od

- A. stopnia obciążenia przyczepy.
- B. zastosowanego ogumienia.
- C. nawierzchni drogi.
- D. pory roku.

Zadanie 38.

Komplet nowych lemiesz do pługa kosztuje 360 zł. Czas używania lemiesz regenerowanych jest o $\frac{1}{3}$ krótszy niż nowych. Jaka może być maksymalna cena lemiesz regenerowanych, aby ich zakup był jeszcze opłacalny?

- A. 300 zł
- B. 280 zł
- C. 260 zł
- D. 240 zł

Zadanie 39.

Jaki będzie koszt naprawy siłownika hydraulicznego w ładowaczu chwytakowym i wymiany dwóch przewodów hydraulicznych, jeżeli cena przewodów netto wynosi odpowiednio 30 i 35 zł, kompletu naprawczego siłownika 35 zł, robocizna netto 60 zł za godzinę, a czas remontu wynosi 1 godz.? VAT na części to 23 %, a na robociznę 8%.

- A. 168,70 zł
- B. 178,80 zł
- C. 180,70 zł
- D. 187,80 zł

Zadanie 40.

Jaki będzie koszt wymiany trzech przewodów hydraulicznych w kombajnie zbożowym, jeżeli cena przewodów netto wynosi odpowiednio 25, 30 i 35 zł, robocizna netto 60 zł za godzinę, a czas potrzebny na wymianę wszystkich przewodów wynosi $\frac{1}{2}$ godz.? VAT na części to 23%, a na robociznę 8%.

- A. 110,80 zł
- B. 133,10 zł
- C. 133,80 zł
- D. 143,10 zł

