

Nazwa kwalifikacji: **Obsługa techniczna oraz naprawa pojazdów, maszyn i urządzeń stosowanych w rolnictwie**

Oznaczenie kwalifikacji: **M.02**

Wersja arkusza: **SG**

M.02-SG-20.01

Czas trwania egzaminu: **60 minut**

EGZAMIN POTWIERDZAJĄCY KWALIFIKACJE W ZAWODZIE

Rok 2020

CZĘŚĆ PISEMNA

**PODSTAWA PROGRAMOWA
2012**

Instrukcja dla zdającego

1. Sprawdź, czy arkusz egzaminacyjny zawiera 12 stron. Ewentualny brak stron lub inne usterki zgłoś przewodniczącemu zespołu nadzorującego.
2. Do arkusza dołączona jest KARTA ODPOWIEDZI, na której w oznaczonych miejscach:
 - wpisz oznaczenie kwalifikacji,
 - zamaluj kratkę z oznaczeniem wersji arkusza,
 - wpisz swój numer PESEL*,
 - wpisz swoją datę urodzenia,
 - przyklej naklejkę ze swoim numerem PESEL.
3. Arkusz egzaminacyjny zawiera test składający się z 40 zadań.
4. Za każde poprawnie rozwiązane zadanie możesz uzyskać 1 punkt.
5. Aby zdać część pisemną egzaminu musisz uzyskać co najmniej 20 punktów.
6. Czytaj uważnie wszystkie zadania.
7. Rozwiązania zaznaczaj na KARCIE ODPOWIEDZI długopisem lub piórem z czarnym tuszem/atramentem.
8. Do każdego zadania podane są cztery możliwe odpowiedzi: A, B, C, D. Odpowiada im następujący układ kratek w KARCIE ODPOWIEDZI:

A	B	C	D
---	---	---	---

9. Tylko jedna odpowiedź jest poprawna.
10. Wybierz właściwą odpowiedź i zamaluj kratkę z odpowiadającą jej literą – np., gdy wybrałeś odpowiedź „A”:

■	B	C	D
---	---	---	---

11. Staraj się wyraźnie zaznaczać odpowiedzi. Jeżeli się pomylisz i błędnie zaznaczysz odpowiedź, otocz ją kółkiem i zaznacz odpowiedź, którą uważasz za poprawną, np.

○■	B	C	■
----	---	---	---

12. Po rozwiązaniu testu sprawdź, czy zaznaczyłeś wszystkie odpowiedzi na KARCIE ODPOWIEDZI i wprowadziłeś wszystkie dane, o których mowa w punkcie 2 tej instrukcji.

Pamiętaj, że oddajesz przewodniczącemu zespołu nadzorującego tylko KARTĘ ODPOWIEDZI.

Powodzenia!

* w przypadku braku numeru PESEL – seria i numer paszportu lub innego dokumentu potwierdzającego tożsamość

Zadanie 1.

Który dokument zawiera informacje o kolejności dokręcania śrub oraz wartościach momentów, jakie należy zastosować podczas montażu głowicy silnika spalinowego?

- A. Katalog części.
- B. Instrukcja napraw.
- C. Instrukcja obsługi.
- D. Książka serwisowa.

Zadanie 2.

Tabela: Dane znamionowe i elektryczne akumulatora

Parametr	Wartość
Pojemność znamionowa	165 Ah
Natężenie prądu ładowania I stopień 0,1Q znamionowy	16,5 A
Natężenie prądu ładowania II stopień 0,05Q znamionowy	8,25 A
Maksymalne natężenie prądu ładowania.	132 A

Prądem o jakim natężeniu należy ładować akumulator, którego dane przedstawiono w tabeli, a producent zaleca ładowanie go prądem dwudziestogodzinnym?

- A. 8,25 A
- B. 16,5 A
- C. 132 A
- D. 165 A

Zadanie 3.

Oznaczenie wymiaru		Nr katalogowy wału kompletnego	Czopy główne [mm]		Czopy korbowodowe dk
			Średnica dg	Długość czopa	
N000	produkcyjny	0046/40-399/0	70,00 _{-0,019}	46 ^{+0,1}	60,00 _{-0,019}
N025	1 naprawa	0046/40-396/0	69,75 _{-0,019}	46,6 ^{+0,1}	59,75 _{-0,019}
N050	2 naprawa	0046/40-397/0	69,50 _{-0,019}	47,2 ^{+0,1}	59,50 _{-0,019}
N075	3 naprawa	0046/40-398/0	69,25 _{-0,019}	47,8 ^{+0,1}	59,25 _{-0,019}
N100	4 naprawa	0046/40-394/0	69,00 _{-0,019}	48,4 ^{+0,1}	59,00 _{-0,019}
N125	5 naprawa	0046/40-395/0	68,75 _{-0,019}	49,0 ^{+0,1}	58,75 _{-0,019}

Wał korbowy silnika spalinowego przeszlifowano na następujące wymiary: czopy główne dg = 69,485 mm, a czopy korbowodowe dk = 59,742 mm. Jakie należy dobrać panewki główne i korbowodowe do montażu tego wału?

- A. Główne i korbowe 1 naprawa.
- B. Główne i korbowe 2 naprawa.
- C. Główne 2 naprawa i korbowe 1 naprawa.
- D. Główne 3 naprawa i korbowe 2 naprawa.

Zadanie 4.

Sprawdzany parametr	Numer opony			
	Opona 1	Opona 2	Opona 3	Opona 4
Oznaczenie daty produkcji	1206	5116	4817	3612
Wysokość bieżnika [mm]	2,5	3,5	3,0	1,5
Stan bieżnika, widoczne pęknięcia [tak/nie]	nie	nie	tak	nie

Na podstawie oględzin, pomiarów oraz oznaczeń opon zamieszczonych w tabeli wskaż oponę nadającą się do eksploatacji, jeżeli wiadomo, że nie może być ona starsza niż z 2015 roku, a dopuszczalna minimalna wysokość bieżnika to 2 mm.

- A. Opona 1
- B. Opona 2
- C. Opona 3
- D. Opona 4

Zadanie 5.

Na podstawie pomiaru zadymienia spalin (poziomu zawartości sadzy w spalinach) silnika wysokoprężnego można ocenić stan techniczny

- A. pompy wtryskowej i wtryskiwaczy.
- B. łożysk głównych wału korbowego.
- C. łożysk korbowodowych.
- D. tłumika wydechu.

Zadanie 6.

Nadmierne zużycie oleju silnikowego w połączeniu z dymieniem silnika spalinami o zabarwieniu niebieskim świadczy o uszkodzeniu układu

- A. zasilania powietrzem.
- B. korbowo-tłokowego.
- C. wydechowego.
- D. smarowania.

Zadanie 7.

Bardzo długie nagrzewanie się silnika ze szczelnym i niezakamienionym, pośrednim układem chłodzenia, typu otwartego, jest spowodowane

- A. uszkodzeniem termostatu.
- B. niskim poziomem płynu chłodzącego.
- C. uszkodzeniem korka wlewowego chłodnicy.
- D. nieprawidłowym napięciem paska napędu pompy wodnej.

Zadanie 8.

Duże wahania prędkości obrotowej silnika ciągnikowego z sekcijną pompą wtryskową na biegu luzem są spowodowane

- A. zbyt późnym wtryskiem paliwa.
- B. zużyciem rozpylaczy wtryskiwaczy.
- C. różnicą dawek paliwa podawanych przez sekcje.
- D. zużyciem lub zanieczyszczeniem elementów regulatora obrotów.

Zadanie 9.

Co jest przyczyną trudności podczas zmiany biegów, objawiających się „zgrzytami” i „trzaskami”, mimo sprawnych elementów docisku i tarczy sprzęgła?

- A. Mały luz pedału sprzęgła.
- B. Zbyt duży luz pedału sprzęgła.
- C. Zaolejenie tarczy sprzęgłowej.
- D. Ślizganie się tarczy sprzęgłowej.

Zadanie 10.

Przyczyną sytuacji, w której górna część chłodnicy ciągnika jest gorąca, a temperatura jej rdzenia nie obniża się równomiernie ku dołowi i wyczuwalne są miejsca chłodniejsze jest

- A. uszkodzony termostat.
- B. niesprawna pompa wody.
- C. niedrożna zakamieniona chłodnica.
- D. obniżony poziom cieczy chłodzącej.

Zadanie 11.

Przystępując do sprawdzenia kąta wyprzedzenia wtrysku paliwa przy użyciu momentoskopu, w silniku z sekcijną pompą wtryskową, rurkę z kapilarą należy zamontować na

- A. króćcu pompy wtryskowej dowolnego cylindra.
- B. króćcu pompy wtryskowej pierwszego cylindra.
- C. przewodzie wysokiego ciśnienia w miejsce wtryskiwacza.
- D. przewodzie doprowadzającym paliwo do pompy wtryskowej.

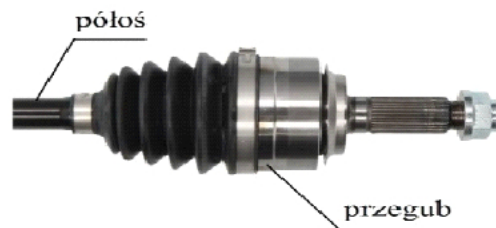
Zadanie 12.

Które narzędzie należy zastosować do pomiaru luzów pierścieni tłokowych w rowkach tłoka?

- A. Pasometr.
- B. Mikrometr.
- C. Suwmiarkę.
- D. Szczelinomierz.

Zadanie 13.

Który ściągacz należy zastosować do demontażu przegubu pokazanego na rysunku?



A.



B.



C.



D.

Zadanie 14.

W celu ułatwienia montażu sworznia tłokowego do tłoka należy

- A. ogrzać tłok.
- B. oziębic tłok.
- C. oziębic tłok i sworzec tłokowy.
- D. ogrzać tłok i sworzec tłokowy.

Zadanie 15.

Jeżeli po odkręceniu wszystkich połączeń śrubowych mocujących głowicę silnika nie daje się ona oderwać od bloku, to należy

- A. ostukać ją gumowym lub drewnianym młotkiem.
- B. podważyć ją podejmując próbę uruchomienia silnika.
- C. ostukać jej powierzchnie czołowe młotkiem metalowym.
- D. podważyć ją wbijając metalowy klin między głowicę a blok silnika.

Zadanie 16.

Próba olejowa będąca elementem badań diagnostycznych silnika spalinowego jest badaniem, które pozwala ocenić stan techniczny

- A. wtryskiwaczy.
- B. pompy wtryskowej.
- C. pierścieni tłokowych.
- D. łożysk ślizgowych wału.

Zadanie 17.

Badania przy użyciu sondy endoskopowej pozwalają na ocenę stanu technicznego

- A. osprzętu zewnętrznego silnika.
- B. powietrznego układu chłodzenia silnika.
- C. elementów układu wydechowego pojazdu.
- D. przestrzeni zamkniętych bez ich demontażu.

Zadanie 18.

Ostatnim zabiegiem obróbki skrawaniem mającym na celu likwidację nieszczelności powierzchni przylegania zaworów do gniazd zaworowych silnika jest

- A. szlifowanie.
- B. frezowanie.
- C. docieranie.
- D. skrobanie.

Zadanie 19.

Jaki będzie koszt zakupu i wymiany, łącznie z wyważeniem, 4 opon letnich na zimowe w samochodzie dostawczym, jeżeli jedna opona kosztuje 450 zł?

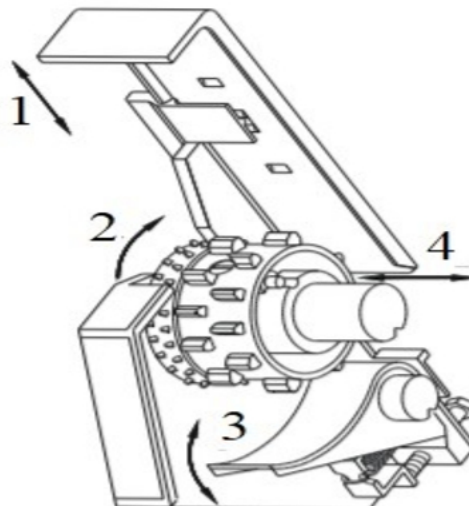
- A. 1 820 zł
- B. 1 840 zł
- C. 1 880 zł
- D. 1 920 zł

Wyszczególnienie	Cena [zł]
Wymiana opony z wyważeniem [1 sztuka]	20
Wymiana opony bez wyważenia [1 sztuka]	10

Zadanie 20.

Do ustawienia dawki wysiewu w siewniku rzędowym służą cztery elementy regulacyjne pokazane na rysunku. Którym numerem oznaczona jest regulacja położenia denka komory wysiewającej?

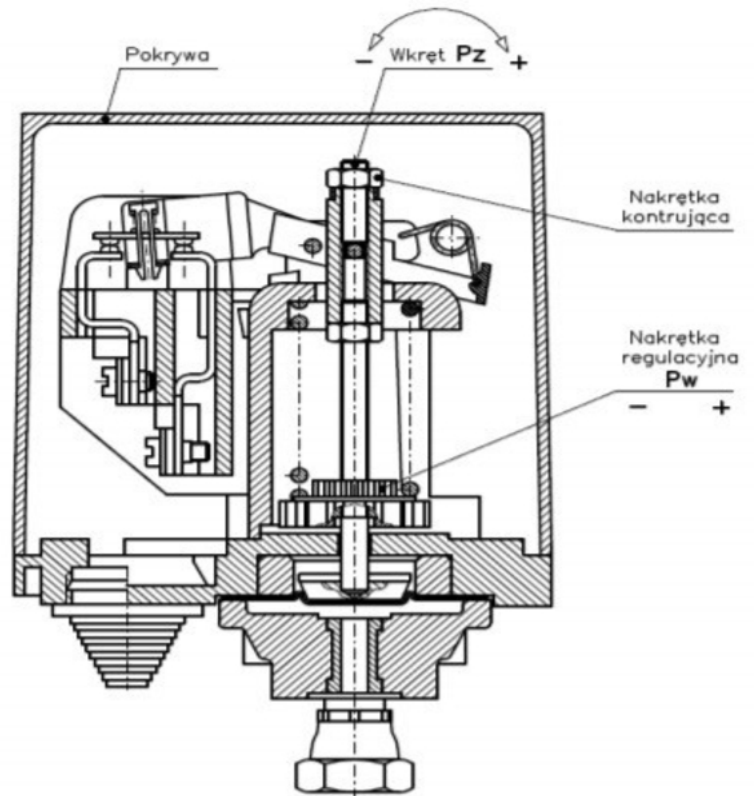
- A. 1
- B. 2
- C. 3
- D. 4



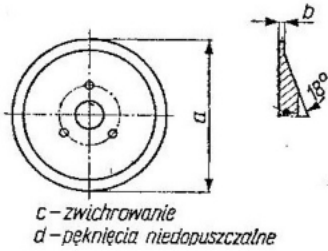
Zadanie 21.

Nakrętka regulacyjna Pw służy do regulacji ciśnienia wyłączenia pompy hydroforu. Wkręt Pz służy natomiast do regulacji ciśnienia załączenia. W którym kierunku należy obracać nakrętkę Pz i wkrętem Pw, aby podnieść ciśnienie wyłączenia i obniżyć ciśnienie załączenia (obracając w kierunku „+”, zwiększa się ciśnienie, a w kierunku „-”, zmniejsza) ?

- A. Pz na „+” i Pw na „+”
- B. Pz na „+” i Pw na „-”
- C. Pz na „-”, i Pw na „+”
- D. Pz na „-”, i Pw na „-”

**Zadanie 22.**

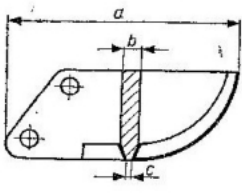
Miejsce zużycia	Wymiar nominalny	Dopuszczalna odchyłka	Wyniki pomiarów tarcz			
			T-1	T-2	T-3	T-4
a	$400 \pm 0,5$	- 20	385	390	365	370
b	$0,5 \pm 0,1$	+ 1,5	2,0	1,2	1,5	1,0
c	nie	-	nie	nie	tak	tak
d	nie	-	tak	nie	nie	nie



Na podstawie wyników pomiarów i oględzin tarcz kroju tarczowego pługa oraz warunków weryfikacji podanych w tabeli wskaż krój sprawny technicznie.

- A. T-1
- B. T-2
- C. T-3
- D. T-4

Zadanie 23.

	Miejsce zużycia	Wymiar nominalny	Dopuszczalna odchyłka	Wyniki pomiarów noży			
				N-1	N-2	N-3	N-4
a		$245 \pm 1,0$	- 25	235	218	240	215
b		$6 \pm 0,1$	- 2	3,5	5,5	5,0	4,5
c		$0,5 \pm 0,1$	+ 0,2	0,5	0,4	0,6	0,7

Na podstawie wyników pomiarów noży glebogryzarki oraz warunków weryfikacji podanych w tabeli wskaż nóż nadający się do dalszej eksploatacji.

- A. N-1
- B. N-2
- C. N-3
- D. N-4

Zadanie 24.

Co jest przyczyną pulsacji ciśnienia cieczy roboczej opryskiwacza polowego objawiającej się nieregularnymi wskazaniami manometru?

- A. Rozkalibrowane dysze.
- B. Uszkodzone mieszadło opryskiwacza.
- C. Niewłaściwe ciśnienie w powietrzniku.
- D. Źle dobrane ciśnienie robocze opryskiwacza.

Zadanie 25.

Co może być przyczyną sytuacji, w której po przejściu kombajnu zbożowego kłosy są wymłócone, a na ściernisku pod wałem słomy pojawia się ziarno?

- A. Zbyt dojrzałe zboże.
- B. Strumień powietrza jest zbyt duży.
- C. Pas napędu wentylatora ma poślizgi.
- D. Odległość bębna od klepiska jest zbyt duża.

Zadanie 26.

Nadmierne drgania i wibracje powstające podczas pracy kosiarki dyskowej mogą być spowodowane

- A. zużyciem i stępieniem noży.
- B. zbyt małą prędkością koszenia.
- C. zgięciem wału przegubowo-teleskopowego.
- D. uszkodzeniem sprzęgła jednokierunkowego wałka przekładnika.

Zadanie 27.

Do demontażu i montażu instalacji wodociągowych wykonanych z rur stalowych należy zastosować narzędzie pokazane na rysunku



A.



B.



C.



D.

Zadanie 28.

Do sprawdzenia luzu promieniowego łożyska tocznego należy zastosować

- A. czujnik zegarowy.
- B. suwmiarkę traserską.
- C. śrubę mikrometryczną.
- D. kątomierz uniwersalny.

Zadanie 29.

Do spinania łańcuchów przekładni łańcuchowych maszyn rolniczych należy zastosować przyrząd pokazany na rysunku



A.



B.



C.



D.

Zadanie 30.

Jak należy postąpić z odkładnicą, której grubość powierzchni roboczej na skutek zużycia zmniejszyła się o 1/3?

- A. Wymienić tylko pierś odkładnicy.
- B. Wymienić całą odkładnicę na nową.
- C. Napawać krawędź czołową odkładnicy.
- D. Napawać całą powierzchnię odkładnicy.

Zadanie 31.

Który zespół kombajnu zbożowego przed zamontowaniem do maszyny po wykonanej naprawie powinien być wyrównowany statycznie i dynamicznie?

- A. Bęben młócający.
- B. Klepisko młocarni.
- C. Wytrząsacz klawiszowy.
- D. Kłosownik-żubrownik.

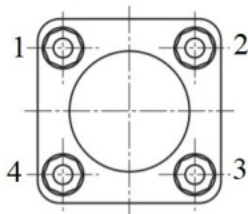
Zadanie 32.

Stosowanie przyrządów ułatwiających osiowanie i osiowo symetryczne naciski jest konieczne dla zapewnienia prawidłowego montażu

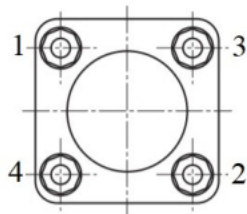
- A. łożysk tocznych.
- B. łączników gumowych.
- C. pierścieni uszczelniających.
- D. dzielonych łożysk ślizgowych.

Zadanie 33.

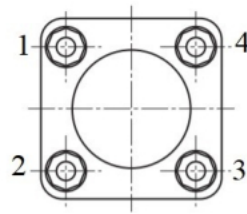
Na którym rysunku pokazano prawidłową kolejność dokręcania śrub pokrywy?



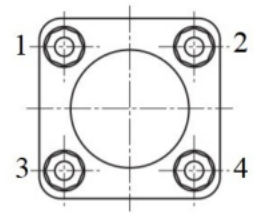
A.



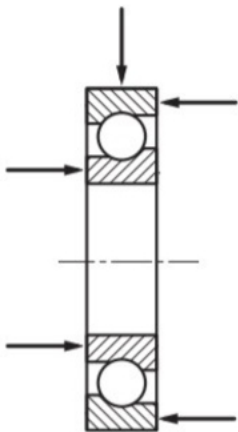
B.



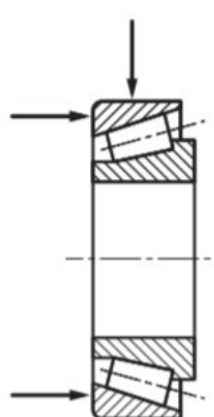
C.



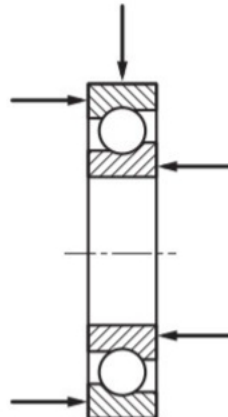
D.

Zadanie 34.

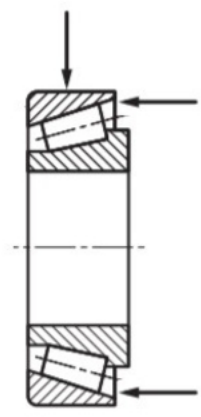
1.



2.



3.



4.

Które łożyska toczne zamontowane są prawidłowo, jeżeli strzałki pokazują kierunek występujących obciążeń?

- A. 1 i 2
- B. 2 i 3
- C. 3 i 4
- D. 4 i 1

Zadanie 35.

Które maszyny rolnicze podlegają okresowym, cyklicznym badaniom stanu technicznego, przeprowadzanym przez uprawnione podmioty?

- A. Kombajny zbożowe.
- B. Opryskiwacze ciągnikowe.
- C. Przyczepiane rozsiewacze nawozów.
- D. Aktywne agregaty uprawowo siewne.

Zadanie 36.

Regenerowany lemiesz pługa ma dwukrotnie krótszy okres użytkowania niż lemiesz nowy. Jaki może być maksymalny koszt regeneracji, aby była ona ekonomicznie uzasadniona, jeżeli nowy lemiesz kosztuje 120 zł?

- A. 80 zł
- B. 60 zł
- C. 50 zł
- D. 30 zł

Zadanie 37.

Który zakład naprawczy oferuje najlepszą cenę usługi polegającej na naprawie pompy próżniowej wozu asenizacyjnego?

- A. Zakład 1.
- B. Zakład 2.
- C. Zakład 3.
- D. Zakład 4.

Wyszczególnienie	Zakład			
	1.	2.	3.	4.
Cena naprawy [zł]	1500,00	1700,00	1400,00	1600,00
Oferowany rabat [%]	10	20	0	10

Zadanie 38.

W oparciu o cennik usług zakładów naprawczych sprzętu rolniczego wskaż zakład, który oferuje najlepszą cenę za naprawę skrzyni ładunkowej roztrzasczacza, polegającej na: poprawkach spawalniczych, przygotowaniu skrzyni do malowania i położeniu nowego lakieru.

- A. Zakład 1.
- B. Zakład 2.
- C. Zakład 3.
- D. Zakład 4.

Wyszczególnienie	Zakład			
	1.	2.	3.	4.
Poprawki spawalnicze [zł]	250,00	200,00	150,00	220,00
Przygotowanie do malowania [zł]	450,00	500,00	550,00	450,00
Nałożenie lakieru [zł]	250,00	300,00	150,00	330,00

Zadanie 39.

Jaki będzie koszt wymiany noży oraz pasków napędowych w dwubębnowej kosiarce rotacyjnej, jeżeli ceny części brutto wynoszą: komplet noży na jeden bęben 45 zł, pas napędowy 30 zł, a w komplecie pracują trzy pasy? Koszt robocizny to 30 zł.

- A. 150 zł
- B. 180 zł
- C. 210 zł
- D. 240 zł

Zadanie 40.

Jaki będzie koszt wymiany lemieszy i dłut w pługu obracalnym 2-skibowym, jeżeli ceny części brutto wynoszą: lemiesz 100 zł, dłuto 30 zł, a komplet śrub i nakrętek do jednego korpusu 5 zł? Pomiń koszt robocizny.

- A. 135 zł
- B. 270 zł
- C. 540 zł
- D. 675 zł

