

Nazwa kwalifikacji: **Obsługa techniczna oraz naprawa pojazdów, maszyn i urządzeń stosowanych w rolnictwie**

Oznaczenie kwalifikacji: **M.02**

Wersja arkusza: **X**

M.02-X-19.06

Czas trwania egzaminu: **60 minut**

**EGZAMIN POTWIERDZAJĄCY KWALIFIKACJE W ZAWODZIE
Rok 2019
CZEŚĆ PISEMNA**

Instrukcja dla zdającego

- Sprawdź, czy arkusz egzaminacyjny zawiera 13 stron. Ewentualny brak stron lub inne usterki zgłoś przewodniczącemu zespołu nadzorującego.
- Do arkusza dołączona jest KARTA ODPOWIEDZI, na której w oznaczonych miejscach:
 - wpisz oznaczenie kwalifikacji,
 - zamaluj kratkę z oznaczeniem wersji arkusza,
 - wpisz swój numer PESEL*,
 - wpisz swoją datę urodzenia,
 - przyklej naklejkę ze swoim numerem PESEL.
- Arkusz egzaminacyjny zawiera test składający się z 40 zadań.
- Za każde poprawnie rozwiązane zadanie możesz uzyskać 1 punkt.
- Aby zdać część pisemną egzaminu musisz uzyskać co najmniej 20 punktów.
- Czytaj uważnie wszystkie zadania.
- Rozwiązania zaznaczaj na KARCIE ODPOWIEDZI długopisem lub piórem z czarnym tuszem/atramentem.
- Do każdego zadania podane są cztery możliwe odpowiedzi: A, B, C, D. Odpowiada im następujący układ krerek w KARCIE ODPOWIEDZI:

A	B	C	D
---	---	---	---

- Tylko jedna odpowiedź jest poprawna.
- Wybierz właściwą odpowiedź i zamaluj kratkę z odpowiadającą jej literą – np., gdy wybrałeś odpowiedź „A”:

<input checked="" type="checkbox"/>	B	C	D
-------------------------------------	---	---	---

- Staraj się wyraźnie zaznaczać odpowiedzi. Jeżeli się pomylisz i błędnie zaznaczysz odpowiedź, otocz ją kółkiem i zaznacz odpowiedź, którą uważasz za poprawną, np.

<input checked="" type="checkbox"/>	B	C	<input checked="" type="checkbox"/>
-------------------------------------	---	---	-------------------------------------

- Po rozwiązaniu testu sprawdź, czy zaznaczyłeś wszystkie odpowiedzi na KARCIE ODPOWIEDZI i wprowadziłeś wszystkie dane, o których mowa w punkcie 2 tej instrukcji.

Pamiętaj, że oddajesz przewodniczącemu zespołu nadzorującego tylko KARTĘ ODPOWIEDZI.

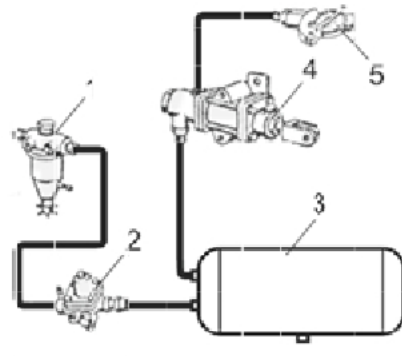
Powodzenia!

* w przypadku braku numeru PESEL – seria i numer paszportu lub innego dokumentu potwierdzającego tożsamość

Zadanie 1.

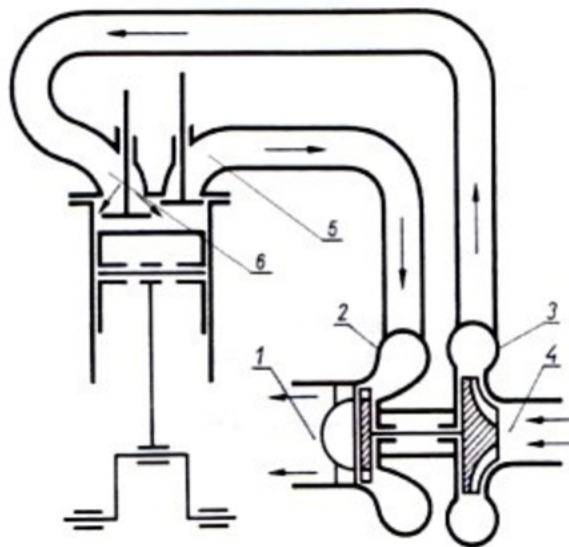
Którym numerem na schemacie oznaczono regulator ciśnienia w układzie pneumatycznym ciągnika?

- A. 2
- B. 1
- C. 4
- D. 3

**Zadanie 2.**

Którym numerem na schemacie oznaczono turbinę tłoczącą doładowania silnika?

- A. 6
- B. 5
- C. 3
- D. 2

**Zadanie 3.**

Które z podanych czynności **nie są wykonywane** w ramach obsługi codziennej ciągnika rolniczego?

- A. Kontrola poziomu elektrolitu w akumulatorze.
- B. Sprawdzenie ilości paliwa w zbiorniku.
- C. Kontrola poziomu oleju w silniku.
- D. Sprawdzenie stanu oświetlenia.

Zadanie 4.

Niebieski kolor gazów spalinowych wydobywających się z tłumika silnika jest spowodowany

- A. spalaniem oleju silnikowego przedostającego się do cylindrów.
- B. nadmierną ilością pary wodnej w układzie wydechowym.
- C. niewłaściwym funkcjonowaniem układu wtryskowego.
- D. uszkodzeniem czujnika temperatury silnika.

Zadanie 5.

Dynamiczne nagrzewanie się silnika, ze szczelnym układem chłodzenia, powyżej dopuszczalnej temperatury jest spowodowane uszkodzeniem

- A. korka układu chłodzenia.
- B. czujnika temperatury silnika.
- C. termostatu w pozycji „otwarty”.
- D. termostatu w pozycji „zamknięty”.

Zadanie 6.

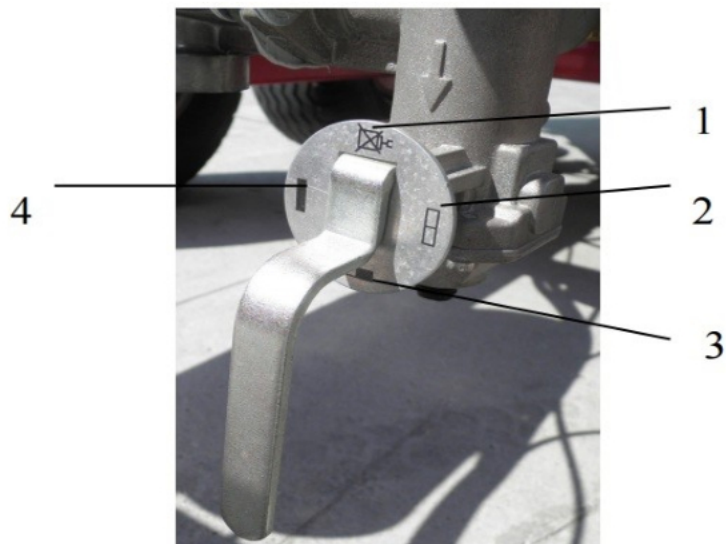
Uszkodzenie regulatora ciśnienia w układzie pneumatycznym powoduje niewłaściwe funkcjonowanie

- A. sprężarki powietrza.
- B. hamulca pneumatycznego przyczep.
- C. hamulca roboczego ciągnika sterowanego hydraulicznie.
- D. hamulca pomocniczego ciągnika sterowanego mechanicznie.

Zadanie 7.

W jakim położeniu należy ustawić regulator siły hamowania przyczepy rolniczej pokazany na rysunku, przy transporcie z pełnym ładunkiem.

- A. 1
- B. 2
- C. 3
- D. 4

**Zadanie 8.**

Przyczyną sytuacji, w której operator ciągnika Ursus C-330 po skończonej pracy nie może wyłączyć silnika, jest

- A. zatarta listwa zębata pompy wtryskowej.
- B. uszkodzony filtr powietrza.
- C. niewłaściwa dawka paliwa.
- D. uszkodzony wtryskiwacz.

Zadanie 9.

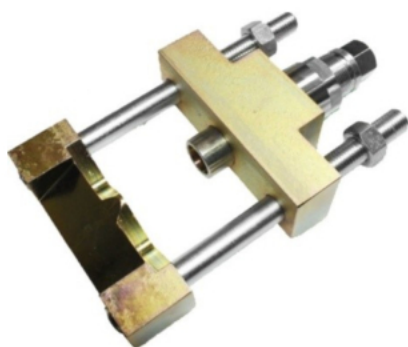
Które narzędzie należy zastosować do demontażu zaworów w głowicy silnika?



A.



B.



C.



D.

Zadanie 10.

Które z narzędzi przedstawionych na rysunkach **nie jest** przeznaczone do demontażu filtrów olejowych?



A.



B.



C.



D.

Zadanie 11.

Do pomiaru gęstości elektrolitu służy

- A. wakuometr.
- B. passometr.
- C. manometr.
- D. areometr.

Zadanie 12.

Przyrząd pokazany na rysunku, stosowany do pomiaru kąta pochylenia kół i kąta wyprzedzenia sworzni zwrotnicy, należy zamocować na

- A. feldze.
- B. piaście.
- C. zwrotnicy.
- D. amortyzatorze.

**Zadanie 13.**

Przystępując do wymiany filtra paliwowego w ciągniku, należy

- A. oczyścić podstawę mocowania filtra.
- B. zatankować zbiornik paliwa do pełna.
- C. odkręcić korek wlewu paliwa w zbiorniku.
- D. rozłączyć wiązkę elektryczną czujnika wody.

Zadanie 14.

Regulację luzu zaworowego należy rozpocząć od

- A. pomiaru wartości luzu zaworowego.
- B. demontażu (zdejścia) pokrywy zaworów.
- C. ustawienia tłoka pierwszego cylindra na początku suwu pracy.
- D. ustawienia tłoka pierwszego cylindra w najniższym położeniu.

Zadanie 15.

W celu określenia ciśnienia w układzie smarowania silnika urządzenie pomiarowe należy zamocować

- A. w punkcie smarowania najbardziej oddalonym od pompy olejowej.
- B. w punkcie smarowania najbardziej zbliżonym do pompy olejowej.
- C. w gnieździe czujnika ciśnienia oleju.
- D. na króćcu tłocznym pompy olejowej.

Zadanie 16.

Po zamontowaniu pompy wtryskowej na silniku mechanicznym powinien wykonać regulację

- A. kąta początku tłoczenia dla pierwszej sekcji.
- B. kąta początku tłoczenia dla poszczególnych sekcji pompy wtryskowej.
- C. wielkości dawki paliwa przy maksymalnej prędkości obrotowej silnika.
- D. maksymalnej prędkości obrotowej silnika, po przekroczeniu której regulator odcina paliwo.

Zadanie 17.

Który z podzespołów ciągnika **nie wymaga** demontażu pokrywy podnośnika w czasie jego naprawy?

- A. Mechanizm różnicowy.
- B. Zbiornik sprężonego powietrza.
- C. Rozdzielacz w układzie hydraulicznym.
- D. Zawór bezpieczeństwa cylindra hydraulicznego.

Zadanie 18.

Którą z czynności należy wykonać jako pierwszą przed wymontowaniem zaworu sterującego hamulcem pneumatycznym przyczepy?

- A. Spuścić powietrze ze zbiornika.
- B. Odłączyć ciągnio hamulca zasadniczego.
- C. Zdemontować przewody pneumatyczne.
- D. Włączyć sprężarkę i napompować powietrze.

Zadanie 19.

Tabela: Cennik

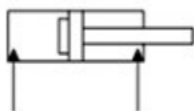
Lp.	Nazwa	Cena brutto [PLN]
1	Opona 14.9-28	850
2	Opona 6.00-16	200
3	Dętka 14.9-28	100
4	Dętka 6.00-16	50
5	Roboczogodzina	100

Na podstawie cennika zamieszczonego w tabeli, oblicz koszt wymiany (brutto) przednich opon z dętkami w ciągniku URSUS C-360, jeżeli wymiana wykonana będzie w ciągu 2 godzin.

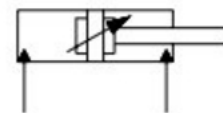
- A. 700 PLN
- B. 1 400 PLN
- C. 2 800 PLN
- D. 2 100 PLN

Zadanie 20.

Na którym rysunku przedstawiono symbol jednotłoczkowego siłownika dwustronnego działania z nastawnym tłumieniem ruchu w obu skrajnych położeniach tłoka?



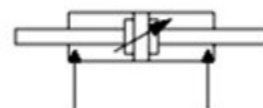
A.



B.



C.

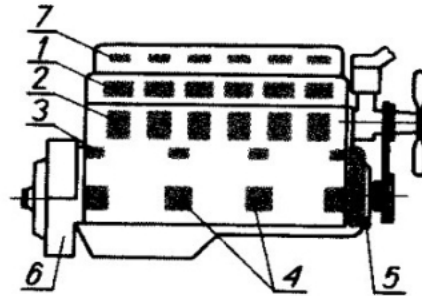


D.

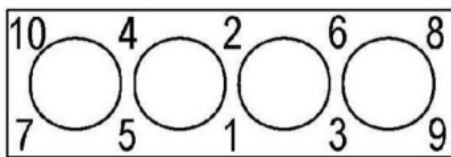
Zadanie 21.

Nienaturalne odgłosy wydobywające się z przestrzeni nr 5 podczas pracy silnika spalinowego świadczą o uszkodzeniu

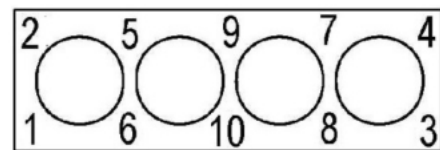
- A. łożysk głównych wału.
- B. łożysk korbowodowych.
- C. napędu mechanizmu rozrządu.
- D. mechanizmu napędu zaworów.

**Zadanie 22.**

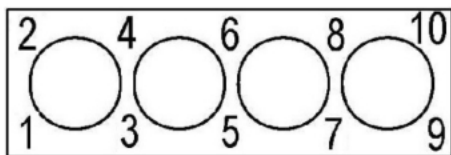
Prawidłową kolejność dokręcania śrub głowicy podczas jej montażu pokazano na rysunku



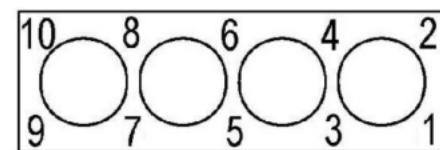
A.



B.



C.

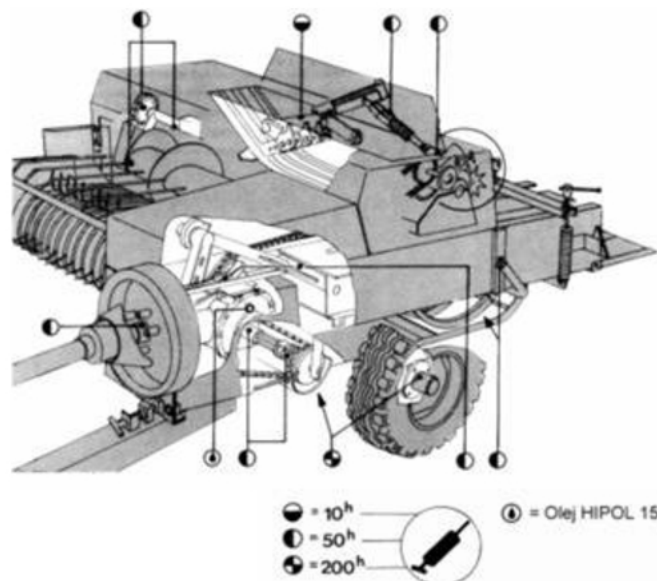


D.

Zadanie 23.

Co ile godzin pracy należy smarować punkty smarowania przenośnika ślimakowego prasy wysokiego stopnia zgniotu pokazanej na rysunku?

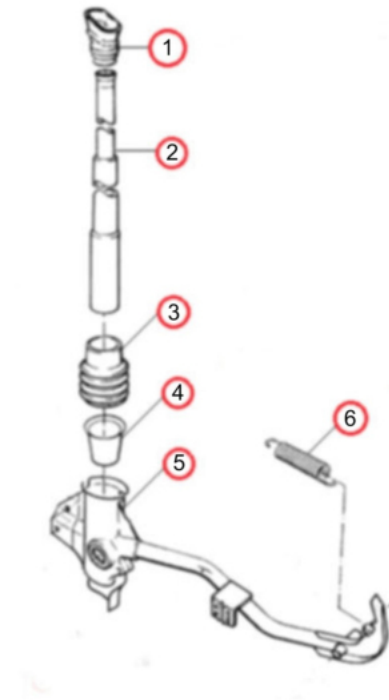
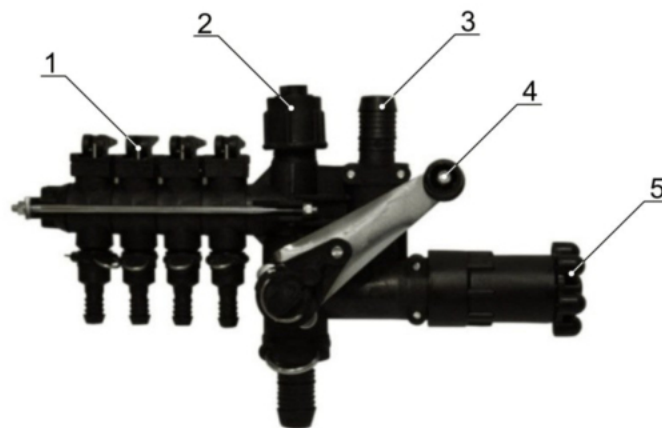
- A. Co 10 h
- B. Co 50 h
- C. Co 200 h
- D. Co 500 h



Zadanie 24.

Którym numerem na schemacie oznaczono miasek górny przewodu nasiennego mechanicznego siewnika uniwersalnego z grawitacyjnym transportem nasion do gleby?

- A. 6
- B. 5
- C. 1
- D. 2

**Zadanie 25.**

Zwiększenie ciśnienia roboczego w opryskiwaczu, z zaworem sterującym wartością ciśnienia, pokazanym na rysunku uzyskuje się na skutek

- A. obrotu pokrętką (5) w lewą stronę (przeciwnie do ruchu wskazówek zegara).
- B. obrotu pokrętką (5) w prawą stronę (zgodnie z ruchem wskazówek zegara).
- C. stopniowego obrotu w prawą stronę dźwigni sterującej (4).
- D. stopniowego obrotu w lewą stronę dźwigni sterującej (4).

Zadanie 26.

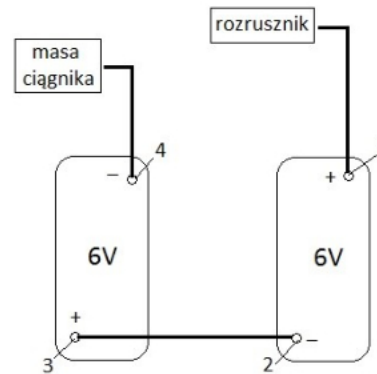
Przyczyną sytuacji, w której podnośnik hydrauliczny podnosi narzędzie na nim zawieszone, lecz po chwili opada, jest

- A. zbyt niski poziom oleju.
- B. zanieczyszczony kosz ssawny.
- C. nieszczelność siłownika podnośnika.
- D. zapowietrzony układ hydrauliczny podnośnika.

Zadanie 27.

Przystępując do wymiany akumulatorów w ciągniku jak na schemacie, należy w pierwszej kolejności odłączyć przewód z zacisku oznaczonego cyfrą

- A. 1
- B. 2
- C. 3
- D. 4



1, 2, 3, 4 - zaciski akumulatorów

Zadanie 28.

Tabela: Weryfikacji talerza brony

Parametr weryfikacji	Wartość nominalna [mm]	Wartość zmierzona [mm]				
		Talerz 1	Talerz 2	Talerz 3	Talerz 4	Talerz 5
Bicie promieniowe	do 5	4	5	6	3	5
Bicie osiowe	do 8	6	9	7	8	9
Grubość ostrza	0,5÷1,5	0,5	1,2	0,9	1,4	1,0

Które talerze brony są sprawne technicznie?

- A. 1 i 2
- B. 1 i 4
- C. 4 i 5
- D. 3 i 5

Zadanie 29.

Co jest przyczyną sytuacji, w której rozrusznik ciągnika, mimo sprawnej instalacji i sprawnego akumulatora, „obraca” z wyraźnymi oporami?

- A. Zablockowanie się szczotek.
- B. Zużycie tulejek łożyskowych.
- C. Uszkodzenie wieńca zębatego.
- D. Uszkodzenie elektrowłącznika.

Zadanie 30.

Brak przepływu cieczy roboczej do rozpylaczy przy włączonej pompie i otwartym zaworze sterującym opryskiwacza wynika

- A. ze zbyt niskiego poziomu oleju w pompie.
- B. z uszkodzenia membrany w powietrzniku pompy.
- C. ze zbyt niskiego ciśnienia w powietrzniku pompy.
- D. z nieszczelności na odcinku między zbiornikiem a pompą.

Zadanie 31.

Brak czystego ścinania roślin nożycowo-palcowym zespołem tnącym, będący przyczyną zapychania się zespołu, jest spowodowany

- A. zmianą prędkości listwy nożowej (przyśpieszaniem i zwalnianiem).
- B. chwilowym zatrzymaniem się listwy nożowej w skrajnych położeniach listwy.
- C. zbyt małą prędkością roboczą kosiarki w stosunku do prędkości listwy z nożykami.
- D. zwiększeniem szczeliny między krawędzią nożyka a krawędzią przeciwną palca.

Zadanie 32.

Przed przystąpieniem do spawania elementów żeliwnych o złożonych kształtach, należy je

- A. oczyścić chemicznie.
- B. oczyścić mechanicznie.
- C. dokładnie umyć bieżącą wodą.
- D. podgrzać w całości lub częściowo.

Zadanie 33.

Którego narzędzia nie stosuje się do połączenia dwóch elementów konstrukcyjnych za pomocą nitów?



A.



B.



C.



D.

Zadanie 34.

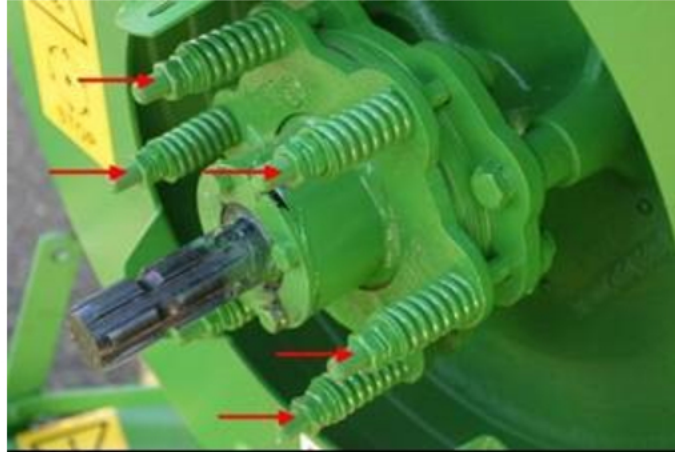
Do sprawdzenia luzów między wierzchołkami kół zębatach a obudową pompy oleju należy użyć

- A. suwmiarki elektronicznej.
- B. szczelinomierza.
- C. średnicówki.
- D. mikrometru.

Zadanie 35.

Jaką liczbę membranowych zaworów odcinających (zwrotnych) należy zakupić do opryskiwacza polowego z zamontowanymi na belce polowej (o szerokości 24 m i rozstawie rozpylaczy co 0,5 m) potrójnymi głowicami obrotowymi?

- A. 48 zaworów.
- B. 24 zawory.
- C. 72 zawory.
- D. 144 zawory.

Zadanie 36.

Sprzęgło przedstawione na ilustracji, zamontowane na kole zamachowym pras wysokiego stopnia zgniotu, po dłuższym postoju prasy wymaga poluzowania nakrętek śrub dociskających tarcze – ustalających moment (oznaczone strzałkami na rysunku) a następnie włączenia napędu na WOM ciągnika, w celu

- A. skontrolowania stanu okładzin ciernych sprzęgła.
- B. przesmarowania powierzchni okładzin ciernych sprzęgła.
- C. usunięcia pozostałości np. smaru z powierzchni okładzin ciernych.
- D. wyeliminowania zjawiska przyklejenia się okładzin do tarcz sprzęgła mogących powodować brak jego działania.

Zadanie 37.

Pomiar poprawności działania manometru opryskiwacza polowego bez jego wymontowywania przeprowadza się manometrem kontrolnym zamontowanym w oprawie rozpylacza

- A. najbliżej zaworu sterującego przy ciśnieniu 1, 3 i 5 barów.
- B. najdalej od zaworu sterującego przy ciśnieniu 1, 3 i 5 barów.
- C. najbliżej zaworu sterującego przy maksymalnym ciśnieniu roboczym.
- D. najdalej od zaworu sterującego przy maksymalnym ciśnieniu roboczym.

Zadanie 38.

Oceniając jakość montażu łożyska poprzeczno-wzdłużnego należy przede wszystkim sprawdzić jego

- A. luz osiowy.
- B. bicie osiowe.
- C. luz promieniowy.
- D. bicie promieniowe.

Zadanie 39.

Tabela: Cennik

Lp.	Nazwa	Cena brutto [PLN]
1	Filtr oleju	50
2	Superol 15W/40 5 dm ³	50
3	Roboczogodzina	100

Na podstawie cennika zamieszczonego w tabeli, oblicz koszt wymiany oleju silnikowego i filtra oleju, jeżeli wymiana wykonana będzie w ciągu 0,5 godziny, a wymagana ilość oleju w układzie wynosi 15 dm³.

- A. 850 PLN
- B. 200 PLN
- C. 250 PLN
- D. 150 PLN

Zadanie 40.

Tabela: Cennik

Lp.	Nazwa	Cena netto [PLN]	VAT (%)
1	Ząb kultywatora	30,00	23
2	Redliczka	16,90	23
3	Śruba	7,50	23
4	Nakrętka	3,20	23
5	Podkładka	1,20	23
6	Koło podporowe	166,33	23
7	Roboczogodzina	120,00	8

Jaki będzie koszt naprawy (brutto) kultywatora polegający na wymianie 5 zębów, 20 redliczek jednostronnych, ze śrubami mocującymi, nakrętkami i podkładkami oraz 2 kół podporowych, jeżeli jego naprawa wykonana będzie w ciągu 2 godzin? Każda redliczka mocowana jest jedną śrubą.

- A. 1 298,60 PLN
- B. 1 507,28 PLN
- C. 1 561,35 PLN
- D. 1 920,67 PLN